



INSTRUCTIES

94100414

2024-01-25



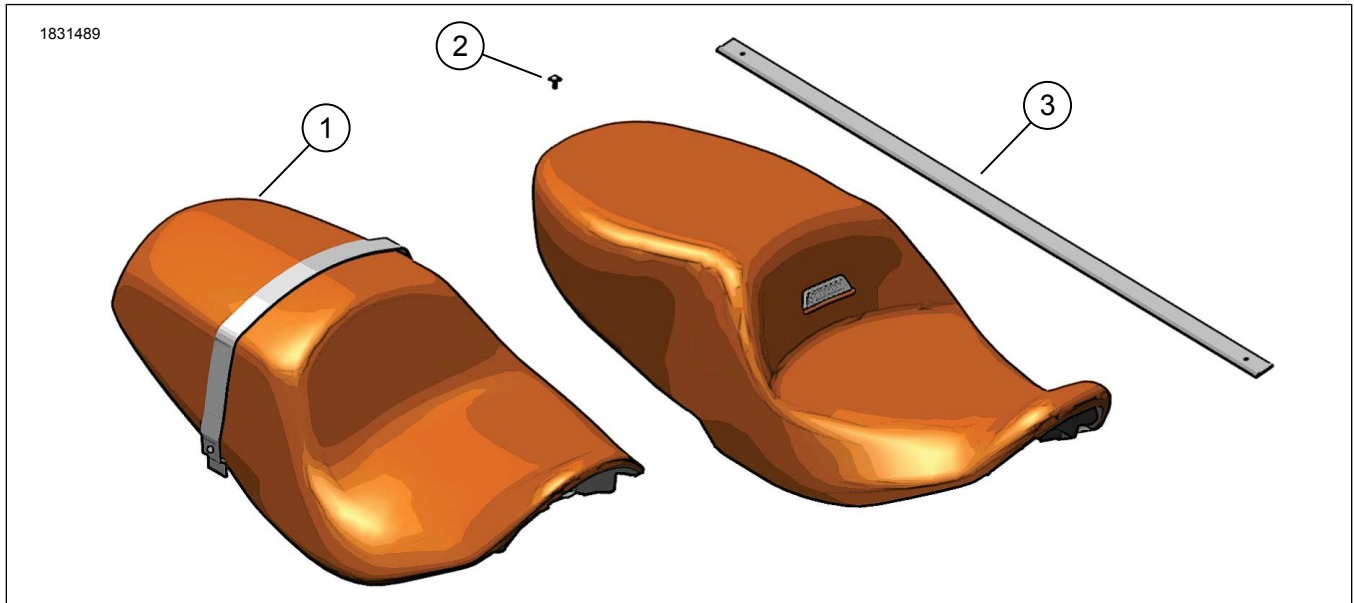
TOURING ZADELS

ALGEMENE INFORMATIE

Tabel 1. Algemene informatie

Sets	Voorgestelde Tools	Vaardigheidsniveau ⁽¹⁾
52000638, 52000640, 52000643, 52000672, 52000756, 52000757	Veiligheidsbrillen, momentsleutel	
<i>(1) Aanhalen tot de momentwaarde of andere aangewezen tools en technieken zijn vereist</i>		

SETINHOUD



Afbeelding 1. Setinhoud: Zadels - Touring

Tabel 2. Setinhoud: Zadelsets

Controleer of alle inhoud aanwezig is in de kit voordat u onderdelen van het voertuig installeert of verwijdt.					
<input checked="" type="checkbox"/>	Onder-deel	Aan-tal	Beschrijving	Onderdeelnr.	Opmerkingen
<input type="checkbox"/>	1	1	Zadel	Niet afzonderlijk verkrijgbaar	
<input type="checkbox"/>	2	1	Schroef	10201398	Sets 52000643, 52000756, 52000757
<input type="checkbox"/>				10200004	Sets 52000672
<input type="checkbox"/>	3	1	Steunriem	52400376	Set 52000638
<input type="checkbox"/>				52400338	Set 52000640
<input type="checkbox"/>				52400325	Sets 52000643, 52000756, 527000757
<input type="checkbox"/>				52400335	Set 52000672

ALGEMEEN

Modellen

Voor modelgerelateerde informatie raadpleegt u de Onderdelen en accessoires (P&A) Detailhandelcatalogus of het gedeelte 'Parts and Accessories'; (Onderdelen en accessoires) op www.harley-davidson.com.

Verifieer dat de meest recente versie van het instructieblad wordt gebruikt. Deze is beschikbaar op: h-d.com/isheets

Neem contact op met Harley-Davidson Customer Support Center op 1-800-258-2464 (alleen in de VS) of 1-414-343-4056.

Montagevereisten

▲ WAARSCHUWING

Monteer deze zadelsets niet op motorfietsen die niet zijn uitgerust met een geschikte steunriem en passagiersvoetsteunen. Als de voetsteunen en steunriem niet zijn geïnstalleerd, zou de passagier van de rijdende motorfiets kunnen vallen of de bestuurder kunnen vastpakken, waardoor de bestuurder de macht over het stuur kan verliezen met ernstig of dodelijk letsel tot gevolg. (00410b)

▲ WAARSCHUWING

De veiligheid van de berijder en de passagier is afhankelijk van de correcte montage van deze set. Volg de juiste stappen uit de servicehandleiding. Als u niet zeker weet of u de procedure correct kunt uitvoeren of als u niet beschikt over het juiste gereedschap, laat de installatie dan over aan een Harley-Davidson-dealer. Incorrecte montage van deze set kan ernstig of dodelijk letsel tot gevolg hebben. (00333b)

OPMERKING

In dit instructieblad wordt verwezen naar informatie in de servicehandleiding. Een servicehandleiding voor het jaar en model van de motorfiets is vereist voor deze installatie en is beschikbaar via:

- Een Harley-Davidson dealer.
- H-D service-informatie Portaal, een toegang gebaseerd op voorschrift voor de meeste 2001 en nieuwere modellen. Voor meer informatie zie Vaak gestelde vragen over abonnementen.

VOORBEREIDEN

1. Verwijder Standaard (OE) (Standaard (OE)) zadel en de duoriem. Zie de servicehandleiding.

INSTALLEREN

OPMERKING

- Zie Afbeelding 2. Voertuigen met vleugelmoeren volgen stap 1a en 1b.
- Zie Afbeelding 3. Voertuigen met flensmoeren volgen stap 1a en 1c.

1. Zie Afbeelding 2 en Afbeelding 3. Installeer **nieuwe** steunriem.

- a. Monteer de duoriem (2) aan de noppen (1).

- b. Vleugelmoeren monteren (3). Haal de bouten aan.
Koppel: 0,09–1,7 N·m (1–15 in-lbs)

- c. Bevestig de flensmoeren (3). Haal de bouten aan.
Koppel: 7–11 N·m (62–97 in-lbs)

2. **Sets 52000638, 52000640:** Zie Afbeelding 4. Monteer de **nieuwe** steunriem.

- a. Steek de duoriem (1) in het gat van de zijplaat (2).

- b. Lijn het gat in de duoriem uit met de moer van de zijplaat (4).

- c. Monteer de bout (3). Haal de bouten aan.
Koppel: 5–8 N·m (44–71 in-lbs)

- d. Herhaal deze procedure voor de tegenoverliggende kant.

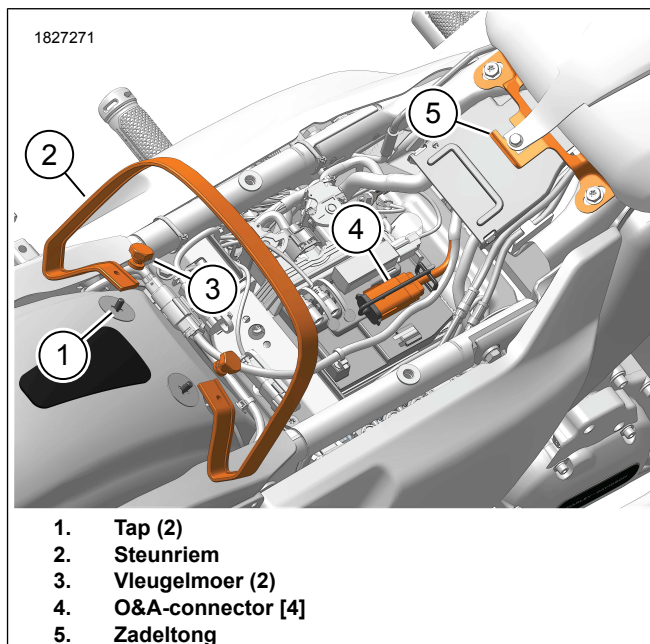
3. Zie Afbeelding 2 en Afbeelding 5. Plaats de achterkant van het zadel via de duoriem (2) totdat de bevestigingsgroef van het zadel (1) aan de voorkant van de onderkant van het zadel zich achter de tong van het zadel bevindt (5).

4. Schuif het zadel naar voren totdat de tong van het zadel volledig in de bevestigingsgroef van het zadel is ingegaan (1).

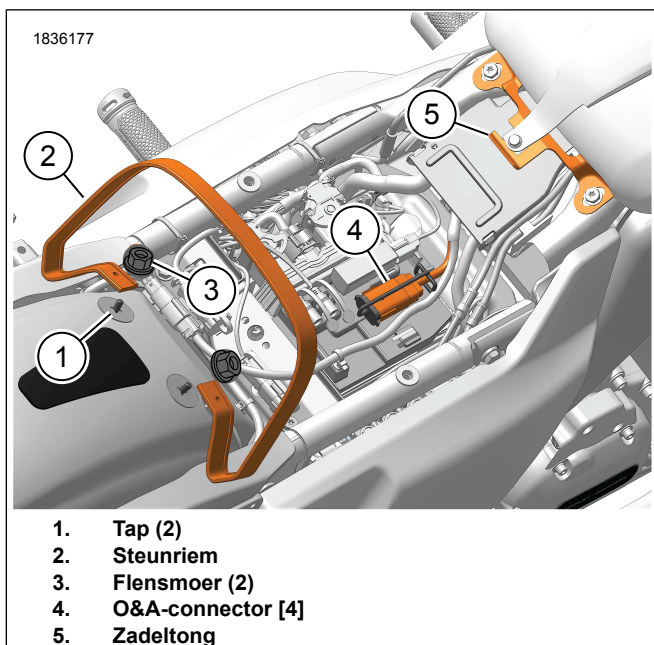
5. Zie Afbeelding 1. Monteer de zadelschroef (2). Haal de bouten aan.

Koppel: 5,4–8,1 N·m (4–6 ft-lbs)

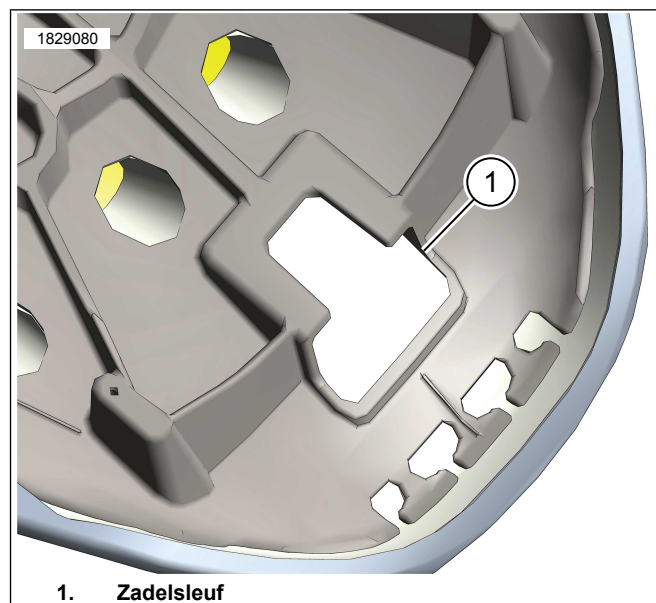
6. Trek na montage het zadel omhoog om te controleren of het goed vastzit. Zie de servicehandleiding.



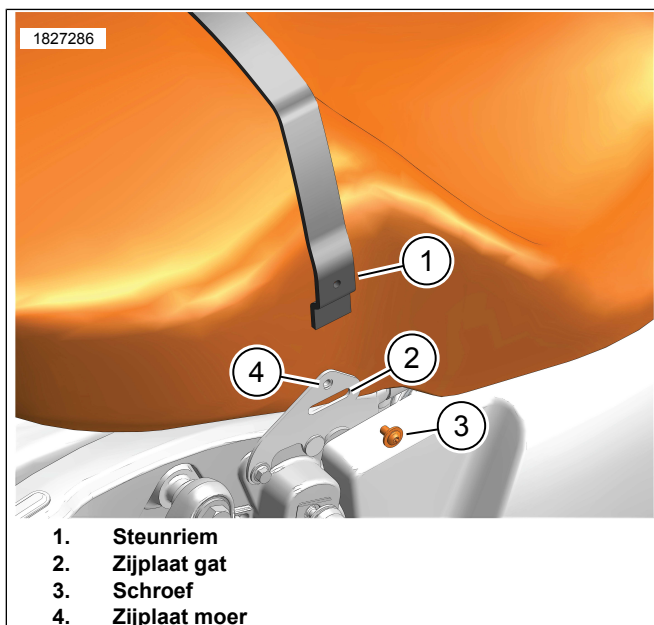
Afbeelding 2. Locaties van onderdelen



Afbeelding 3. Locaties van onderdelen



Afbeelding 5. Sleuf voor zadelmontage



Afbeelding 4. Installeren van de zadel duoriem