



# INSTRUCTIONS

94100414

2024-01-25



## SELLES DE TOURING

### INFORMATIONS GÉNÉRALES

Tableau 1. Informations générales

Kits	Outils suggérés	Niveau de compétence <sup>(1)</sup>
52000638, 52000640, 52000643, 52000672, 52000756, 52000757	Lunettes de protection, clé dynamométrique	
<i>(1) Le serrage au couple de serrage ou l'utilisation d'autres outils et techniques modérés est nécessaire</i>		

### CONTENU DU KIT

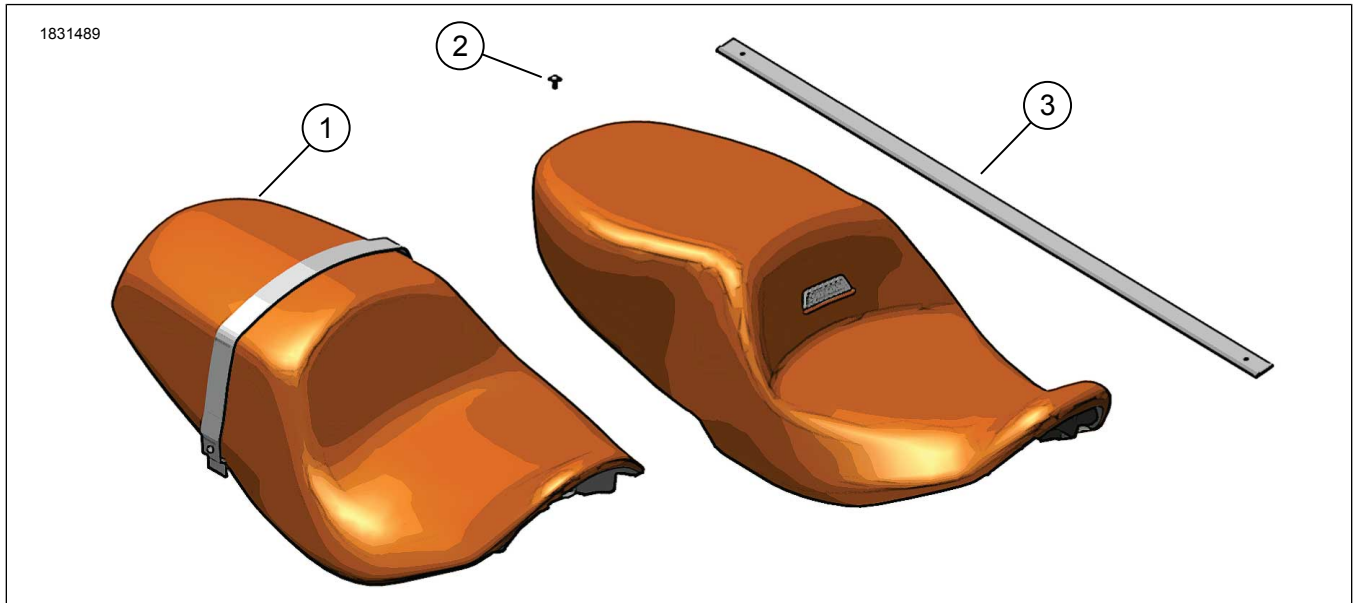


Figure 1. Contenu du kit : Selles - Touring

Tableau 2. Contenu du kit : Kits de selle

Vérifier que tous les éléments du kit sont présents avant d'installer ou de déposer des éléments du véhicule.					
<input checked="" type="checkbox"/>	Ar-ticle	Qté	Description	No de pièce	Notes
<input type="checkbox"/>	1	1	Selle	Non vendue séparément	
<input type="checkbox"/>	2	1	Vis	10201398	Kits 52000643, 52000756, 52000757
<input type="checkbox"/>				10200004	Kits 52000672
<input type="checkbox"/>	3	1	Sangle de maintien	52400376	Kit 52000638
<input type="checkbox"/>				52400338	Kit 52000640
<input type="checkbox"/>				52400325	Kits 52000643, 52000756, 527000757
<input type="checkbox"/>				52400335	Kit 52000672

# GÉNÉRALITÉS

## Modèles

Pour en savoir plus sur la compatibilité du modèle, voir le catalogue Pièces et accessoires (P&A) de vente au détail ou la section Pièces et accessoires de [www.harley-davidson.com](http://www.harley-davidson.com)

Assurez-vous que la version la plus récente de la feuille d'instructions est utilisée. Version disponible à : [h-d.com/isheets](http://h-d.com/isheets)

Contactez le Harley-Davidson Customer Support Center au 1-800-258-2464 (États-Unis uniquement) ou 1-414-343-4056.

## Exigences relatives à la pose

### ▲ AVERTISSEMENT

**Ne pas installer ces kits de selle sur les motos qui ne sont pas équipées d'une sangle de maintien et d'appui-pied de passager appropriés. Si les appui-pieds et la sangle de maintien ne sont pas installés, le passager pourrait tomber de la moto en mouvement ou s'accrocher à l'opérateur, causant la perte de contrôle et la mort ou des blessures graves. (00410b)**

### ▲ AVERTISSEMENT

**La sécurité du conducteur et du passager dépend de la pose correcte de ce kit. Suivre les procédures du manuel d'entretien approprié. Si l'opérateur ne possède pas les compétences requises ou les outils appropriés pour effectuer la procédure, la pose doit être confiée à un concessionnaire Harley-Davidson. Une pose incorrecte de ce kit risque de causer la mort ou des blessures graves. (00333b)**

### REMARQUE

Cette fiche d'instructions renvoie aux informations du manuel d'entretien. Un manuel d'entretien correspondant à l'année modèle de la moto est nécessaire pour ce montage. Il est disponible auprès des sources suivantes :

- Contacter un concessionnaire Harley-Davidson.
- Portail d'informations techniques H-D (SIP), accès par abonnement disponible pour la plupart des modèles 2001 et plus récents. Pour plus d'informations voir les Questions fréquemment posées (FAQ) sur les abonnements.

## PRÉPARATION

1. Retirer la selle et la Équipement d'origine (Équipement d'origine) sangle de maintien. Consulter le manuel d'entretien.

## POSE

### REMARQUE

- Voir la figure 2. Les véhicules équipés d'écrous moletés suivent les étapes 1a et 1b.
- Voir la figure 3. Les véhicules équipés d'écrous à embase suivent les étapes 1a et 1c.

1. Voir Figure 2 et Figure 3. Poser la **nouvelle** sangle de maintien (4).

- a. Installer la sangle de maintien (2) sur les goujons (1).

- b. Installer les écrous moletés (3). Serrer.  
Couple : 0,09–1,7 N·m (1–15 in-lbs)
- c. Poser les écrous à collet (3). Serrer.  
Couple : 7–11 N·m (62–97 in-lbs)

2. **Kits 52000638, 52000640** : Voir la figure 4. Installer une **nouvelle** sangle de maintien.

- a. Insérer la sangle de maintien (1) dans le trou de la plaque latérale (2).
- b. Aligner le trou dans la sangle de maintien avec l'écrou de la plaque latérale (4).
- c. Poser la vis (3). Serrer.  
Couple : 5–8 N·m (44–71 in-lbs)
- d. Répéter la procédure de l'autre côté.

3. Voir Figure 2 et Figure 5. Installer la selle arrière à travers la sangle de maintien (2) jusqu'à ce que la fente de montage de la selle (1) située sous la selle avant se trouve derrière la patte de la selle (5).

4. Faire glisser la selle vers l'avant jusqu'à ce que la patte de la selle s'engage complètement dans la fente de montage de la selle (1).

5. Voir la figure 1. Installer la vis de la selle (2). Serrer.  
Couple : 5,4–8,1 N·m (4–6 ft-lbs)

6. Après avoir posé la selle, la tirer vers le haut pour vérifier qu'elle est bien fixée. Consulter le manuel d'entretien.

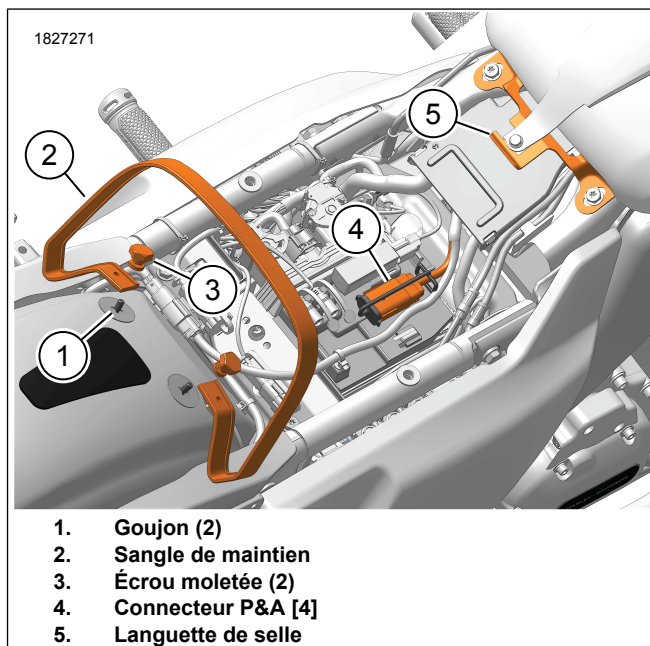


Figure 2. Emplacements des composants

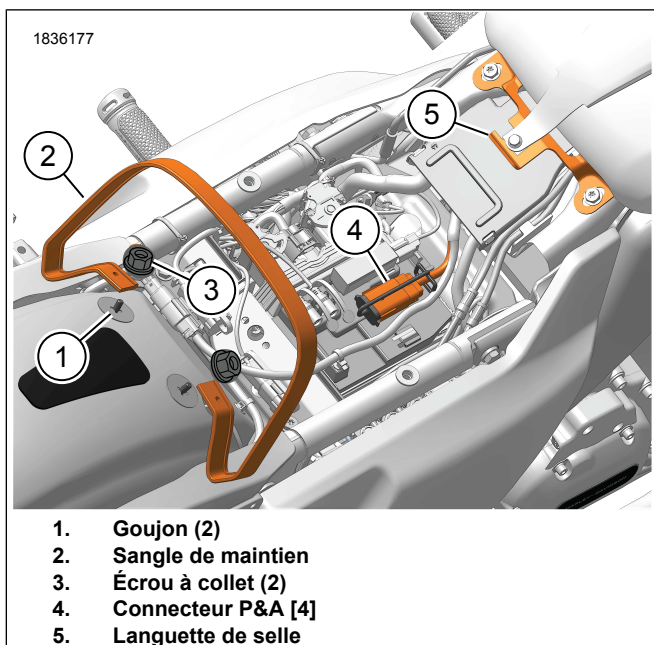


Figure 3. Emplacements des composants

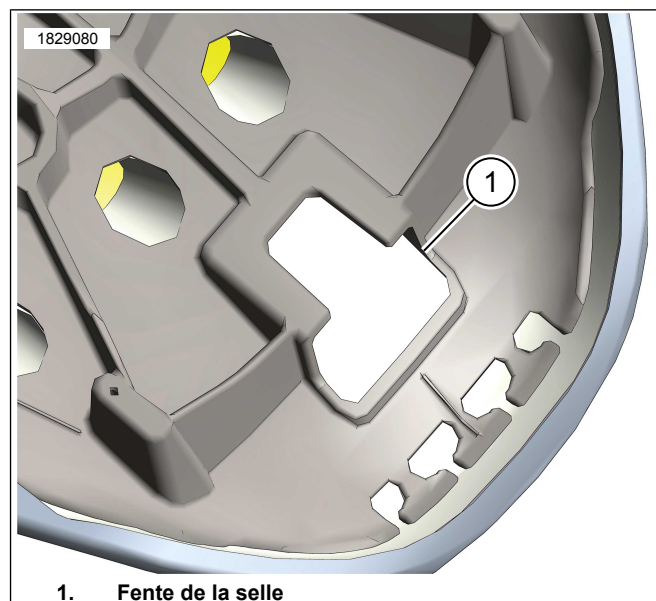


Figure 5. Fente de montage de la selle

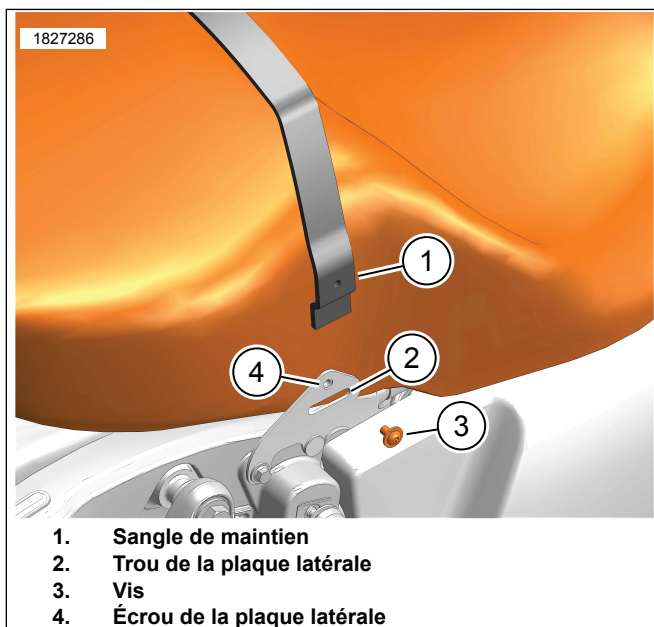


Figure 4. Installation de la sangle de maintien de la selle