



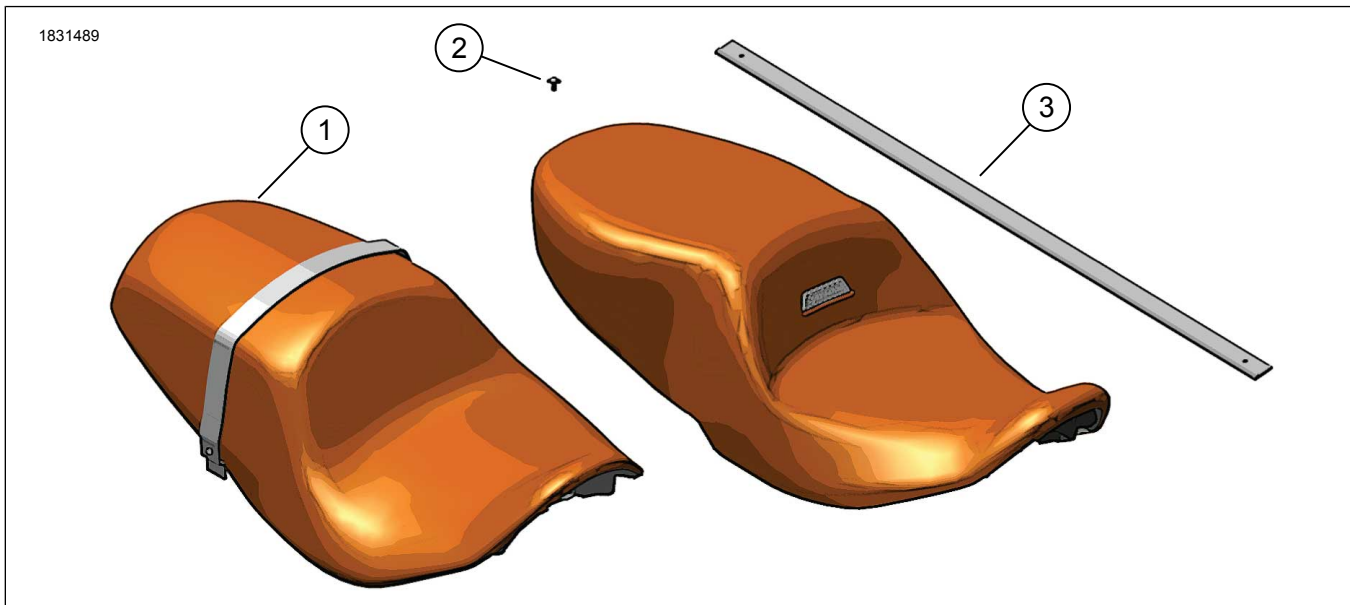
מושבי TOURING

מידע כללי

טבלה 1. מידע כללי

רמת המיומנות ⁽¹⁾	כלים מוצעים	ערכות
	משקפי בטיחות, מפתח מומנט	,52000672 ,52000643 ,52000640 ,52000638 52000757 ,52000756
(1) נדרש הידוק עד לערך המומנט או כלים וטכניקות מתונים אחרים		

תכולת הערכה



תרשים 1. תכולת הערכה: מושבים - Touring

טבלה 2. תכולת הערכה: ערכות מושב

יש לוודא שכל התכולה נמצאת בערכה לפני שמתקינים אותה או שמסירים פריטים מכלי הרכב.					<input checked="" type="checkbox"/>
הערות	מספר חלק	תיאור	כמות	פריט	
	לא נמכר בנפרד	מושב	1	1	<input type="checkbox"/>
ערכות 52000757 ,52000756 ,52000643	10201398	בורג	1	2	<input type="checkbox"/>
ערכות 52000672	10200004				<input type="checkbox"/>
ערכה 52000638	52400376	רצועת אחיזה	1	3	<input type="checkbox"/>
ערכה 52000640	52400338				<input type="checkbox"/>
ערכות 527000757 ,52000756 ,52000643	52400325				<input type="checkbox"/>
ערכה 52000672	52400335				<input type="checkbox"/>

דגמים

למידע על ההתאמה לדגמים ניתן לעיין בקטלוג הקמעונאי של חלקים ואביזרים (P&A) (Parts and Accessories) או בדף "Parts and Accessories" (חלקים ואביזרים) באתר www.harley-davidson.com.

ודא שאתה משתמש בגרסה העדכנית ביותר של דף ההוראות. היא זמינה ב: h-d.com/isheets

יש ליצור קשר עם מרכז התמיכה ללקוחות של Harley-Davidson בטלפון 1-800-258-2464 (ארה"ב בלבד) או 1-414-343-4056.

דרישות התקנה

▲ אזהרה

אין להתקין ערכות מושב אלו באופנועים אשר אינם מצוידים ברצועת אחיזה של הרגלית ורגלית לנוסע. אם מדרכי המוט ורצועות האחיזה אינם מותקנים, הנוסע עלול ליפול מהאופנוע כשהוא בתנועה, או להיאחז ברוכב וכתוצאה מכך לגרום לאובדן שליטה, מוות או פגיעה חמורה. (b00410)

▲ אזהרה

הבטיחות של הרוכב והנוסע תלויה בהתקנה נכונה של הערכה הזאת. השתמש בהליכי הטיפול המתאימים שבמדריך. אם אינך מסוגל לבצע את הנוהל או אם אין לך הכלים הנכונים, בצע את ההתקנה בסוכנות Harley-Davidson. התקנה לא נאותה של הערכה הזאת עלולה לגרום למוות או פגיעה חמורה. (b00333)

הערה

גיליון הנחיות זה מתייחס למידע במדריך השירות. יש צורך במדריך הטיפולים לאופנועים מהשנה ומהדגם המסוימים לצורך ההתקנה הזו. ניתן לקבל אותו דרך:

- סוכנות של Harley-Davidson.
- פורטל המידע על תיקונים של Harley-Davidson (H-D Service Information Portal): הגישה היא למנויים; מכיל מידע עבור רוב דגמי שנת 2001 והדגמים החדשים יותר. למידע נוסף ראה את השאלות הנפוצות על מנויים.

הכנה

1. הסר את המושב ורצועת האחיזה ציוד מקורי (OE). עיין במדריך הטיפולים.

התקנה

הערה

- ראה איור 2. בדגמים המצוידים באומי פרפר, יש לפעול לפי השלבים a1 ו-b1.
- ראה איור 3. בדגמים המצוידים באומי אוגן, יש לפעול לפי השלבים a1 ו-c1.

1. ראה איור 2 ו איור 3. התקן את רצועת האחיזה החדשה.

- a. התקן את רצועת האחיזה (2) בחפים (1).
- b. התקן את אומי הפרפר (3). הדק. מומנט: 0.09-1.7-15 (in-lbs N·m)
- c. התקן את אומי האוגן (3). הדק. מומנט: 7-11-97 (in-lbs N·m)

2. ערכות 52000638, 52000640: ראה איור 4. התקן רצועת אחיזה חדשה.

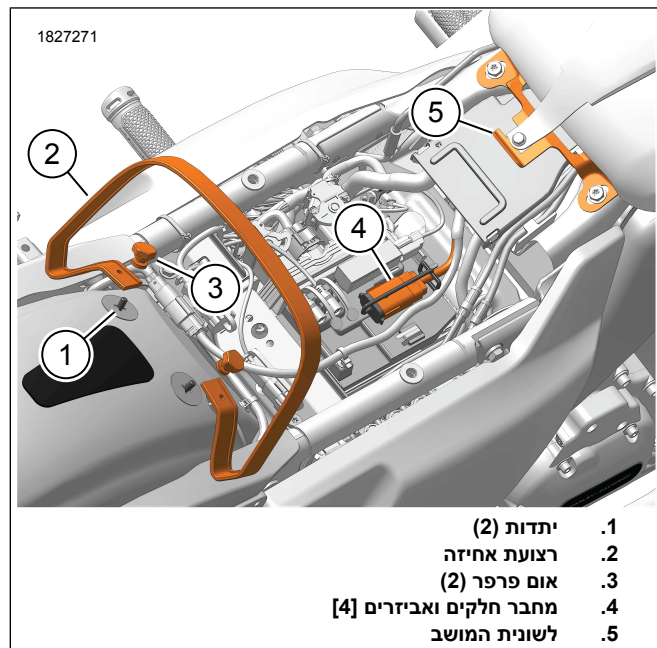
- a. הכנס את רצועת האחיזה (1) לתוך החור בלוח הצד (2).
- b. הצב את החור ברצועת האחיזה מול האום בלוח הצד (4).
- c. התקן בורג (3). הדק. מומנט: 5-8-71 (in-lbs N·m)
- d. חזור על הנוהל בצד השני.

3. ראה איור 2 ו- איור 5. התקן את המושב האחורי דרך רצועת האחיזה (2) עד שחריץ ההתקנה של המושב (1) בצד הקדמי התחתון של המושב יימצא מאחורי לשונית המושב (5).

4. החלק את המושב לפנים עד שלשונית המושב משתלבת במלואה לתוך חריץ התקנה של המושב (1).

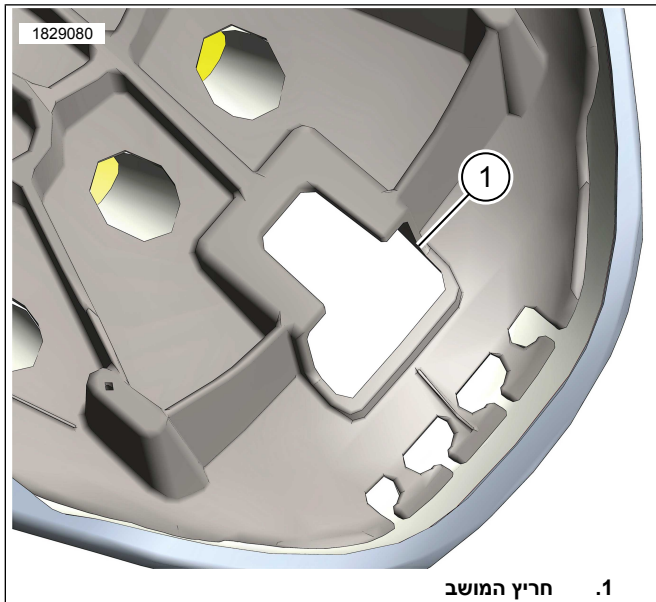
5. ראה איור 1. התקן את בורג המושב (2). הדק. מומנט: 5.4-8.1-5.4 (N·m)

6. לאחר התקנת המושב, משוך אותו כלפי מעלה כדי לוודא שהוא מאובטח. עיין במדריך הטיפולים.

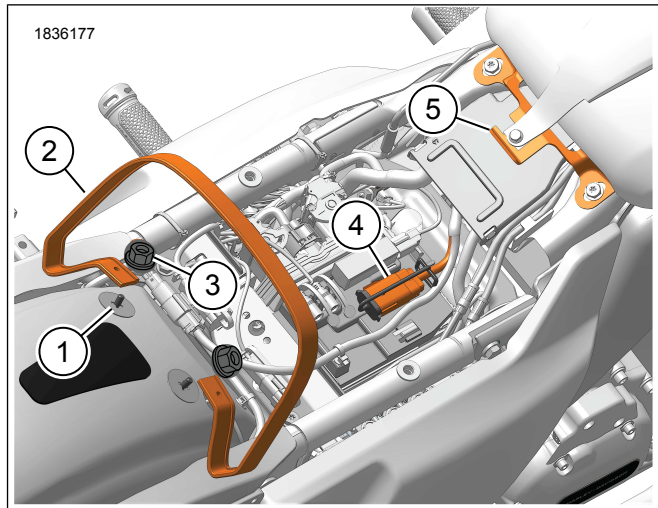


1. יתדות (2)
2. רצועת אחיזה
3. אום פרפר (2)
4. מחבר חלקים ואביזרים [4]
5. לשונית המושב

תרשים 2. מיקום רכיבים

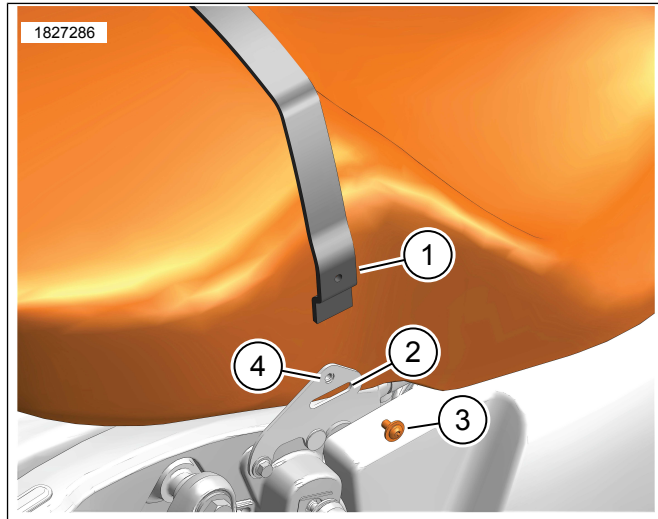


1. חריץ המושב
 תרשים 5. חריץ התקנה של המושב



- 1. יתדות (2)
- 2. רצועת אחיזה
- 3. אום אוגן (2)
- 4. מחבר חלקים ואביזרים [4]
- 5. לשונית המושב

תרשים 3. מיקום רכיבים



- 1. רצועת אחיזה
- 2. חור לוח הצד
- 3. בורג
- 4. אום לוח הצד

תרשים 4. התקנת רצועת האחיזה של המושב