



UTASÍTÁSOK

94100414

2024-01-25



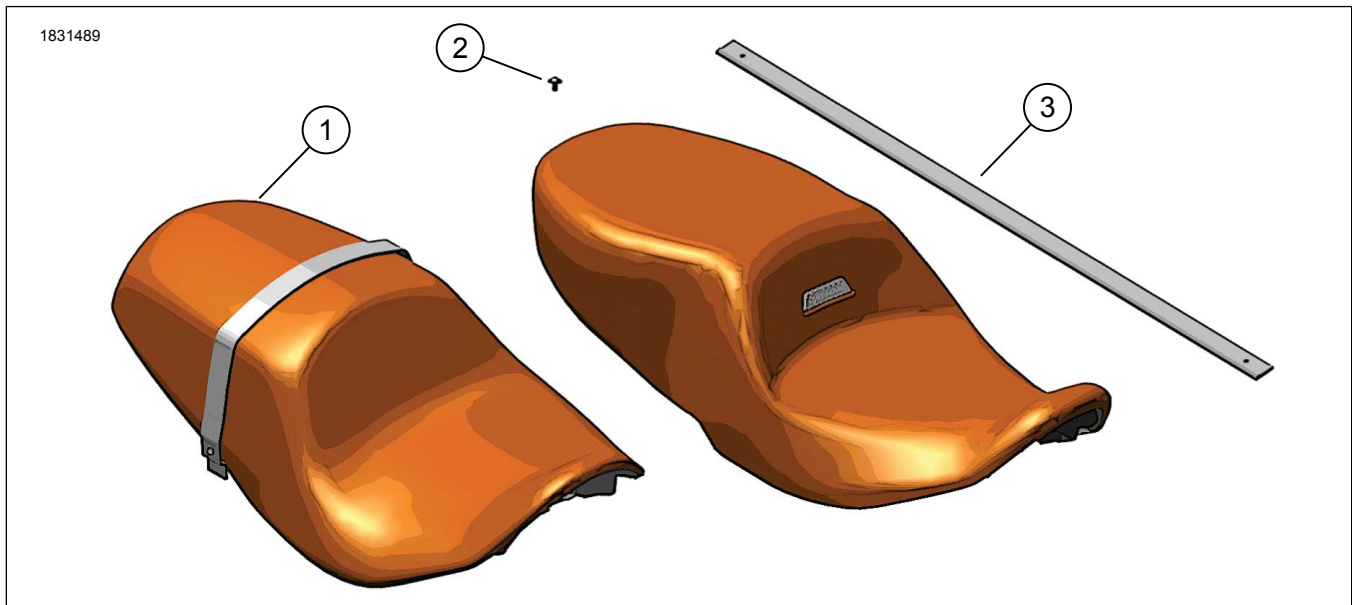
TOURING ÜLÉSEK

ÁLTALÁNOS TUDNIVALÓK

Táblázat 1. Általános információk

Készletek	Javasolt szerszámok	Nehézségi szint ⁽¹⁾
52000638, 52000640, 52000643, 52000672, 52000756, 52000757	Védőszemüveg, Nyomatékkulcs	
<i>(1) Húzza meg az előírt nyomaték értékre, vagy használjon egyéb kíméletes technikát és szerszámot</i>		

A KÉSZLET TARTALMA



Ábra 1. A készlet tartalma: Ülések - Touring

Táblázat 2. A készlet tartalma: Üléskészletek

Ellenőrizze, hogy mindent megtalál-e a készletben, mielőtt a járműre alkatrészeket szerelne vagy alkatrészeket távolítana el róla.					
<input checked="" type="checkbox"/>	Tétel	Menny.	Leírás	Part No.	Megjegyzések
<input type="checkbox"/>	1	1	Ülés	Külön nem kapható	
<input type="checkbox"/>	2	1	Csavar	10201398	52000643, 52000756, 52000757 sz. készletek
<input type="checkbox"/>				10200004	52000672 sz. készlet
<input type="checkbox"/>	3	1	Kapaszkodó	52400376	52000638 sz. készlet
<input type="checkbox"/>				52400338	52000640 sz. készlet
<input type="checkbox"/>				52400325	52000643, 52000756, 527000757 sz. készletek
<input type="checkbox"/>				52400335	52000672 sz. készlet

ÁLTALÁNOS TUDNIVALÓK

Modellek

A felszereléssel kapcsolatos tájékoztatásért lásd a Alkatrészek és tartozékok (P&A) kiskereskedelmi katalógust vagy a www.harley-davidson.com Parts and Accessories (alkatrészek és tartozékok) részét.

Győződjön meg arról, hogy az útmutatólap legfrissebb verzióját használja. Ez itt érhető el: h-d.com/isheets

A Harley-Davidson ügyfélszolgálati központja az 1-414-343-4056-os, illetve (csak az USA-ban) az 1-800-258-2464-es telefonszámon érhető el.

Szerelési követelmények

▲ FIGYELEM

Ne szerelje fel az üléskészletet olyan motorkerékpárra, amelyen nincs megfelelő kapaszkodó és utaslábtartó. A lábtartó és a kapaszkodó híján az utas leeshet a mozgó motorkerékpárról, esetleg a motorosba kapaszkodhat, ami a jármű feletti uralom elvesztése miatt súlyos, akár végzetes személyi sérüléshez is vezethet. (00410b)

▲ FIGYELEM

A motoros és az utas biztonsága a készlet megfelelő beszerelésétől függ. Alkalmazzza a szervizkézikönyvben ismertetett megfelelő eljárást. Ha nem áll módjában elvégezni az eljárást, vagy ha nem rendelkezik a megfelelő szerszámokkal, akkor a beszerelést végeztesse el Harley-Davidson-márkakereskedésben. A készlet nem megfelelő módon való beszerelése súlyos, akár végzetes személyi sérülést is okozhat. (00333b)

MEGJEGYZÉS

Ez az útmutatólap a szervizkézikönyv információin alapul. A szereléshez az adott évjáratú és modellű motorkerékpár szervizkönyve szükséges. Ezt innen tudod beszerezni:

- Egy Harley-Davidson-márkakereskedéstől.
- A H-D szervizinformációs portálján, amely előfizetéses hozzáférést biztosít a legtöbb 2001-es és újabb modellhez. További információkért nézd meg az előfizetésekhez kapcsolódó gyakori kérdéseket.

ELŐKÉSZÜLETEK

1. Távolítsa el a Eredeti berendezés (OE) ülést és a kapaszkodópántot. Lásd a szervizkézikönyvet.

BESZERELÉS

MEGJEGYZÉS

- Lásd: 2. ábra. Szárnyas anyával felszerelt járművek esetén kövesse az 1a és 1b lépéseket.
- Lásd: 3. ábra. Peremes anyával felszerelt járművek esetén kövesse az 1a és 1c lépéseket.

1. Lásd: Ábra 2 és Ábra 3. Szerelje fel az új kapaszkodót.
 - a. Szerelje fel a kapaszkodópántot (2) a csapokra (1).
 - b. Szerelje be a szárnyas anyákat (3). Húzza meg.
Nyomaték: 0,09–1,7 N·m (1–15 in-lbs)

- c. Szerelje be a peremes anyákat (3). Húzza meg.
Nyomaték: 7–11 N·m (62–97 in-lbs)

2. **Kits 52000638, 52000640:** Lásd: 4. ábra. Szerelje fel az új kapaszkodót.

- a. Helyezze be a kapaszkodópántot (1) az oldallemez furatába (2).
- b. Igazítsa a kapaszkodópánt furatát az oldallemez anyájához (4).
- c. Szerelje be a csavart (3). Húzza meg.
Nyomaték: 5–8 N·m (44–71 in-lbs)
- d. Ismételje meg az eljárást az ellenkező oldalon.

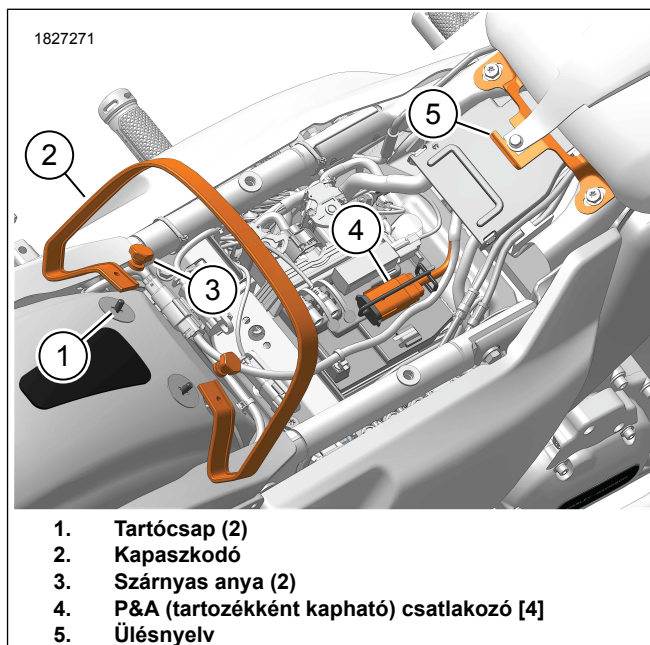
3. Lásd: Ábra 2 és Ábra 5. Szerelje fel a hátsó ülést a kapaszkodópánton (2) keresztül, amíg az ülés elülső alsó részén lévő ülésrögzítő nyílás (1) az ülésnyelv (5) mögé nem kerül.

4. Csúsztassa előre az ülést, amíg az ülésnyelv teljesen be nem kapcsolódik az ülés rögzítőnyílásába (1).

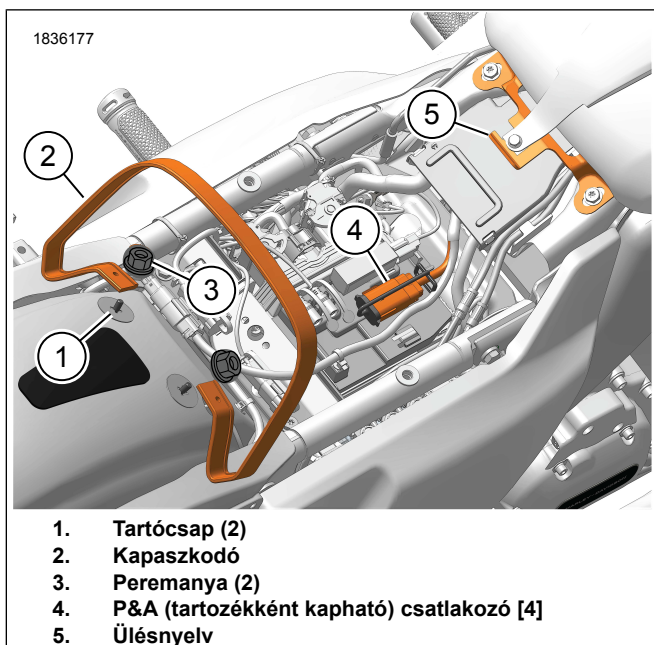
5. Lásd: 1. ábra. Szerelje be az ülés csavarját (2). Húzza meg.

Nyomaték: 5,4–8,1 N·m (4–6 ft-lbs)

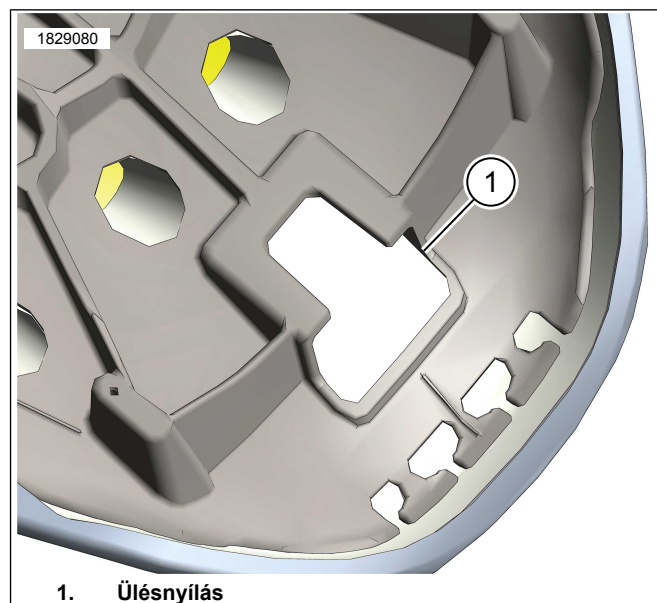
6. A felszerelést követően az ülést maga felé húzva ellenőrizze a megfelelő rögzítést. Lásd a szervizkézikönyvet.



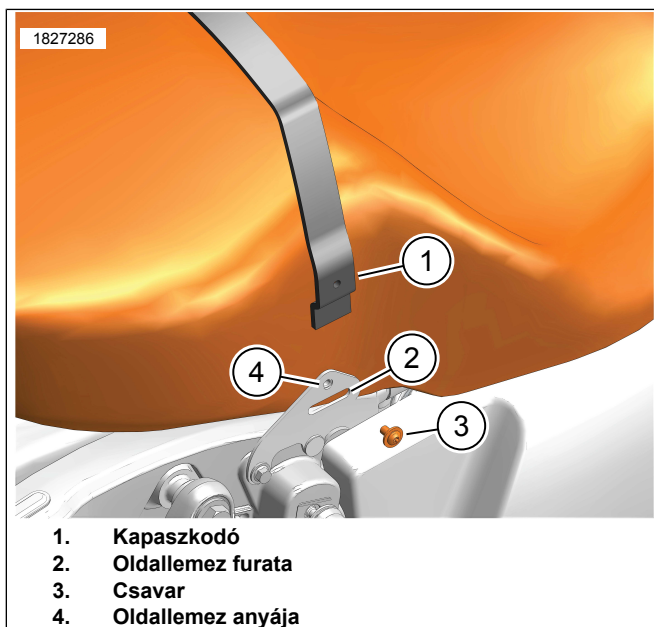
Ábra 2. Az alkatrészek elhelyezkedése



Ábra 3. Az alkatrészek elhelyezkedése



Ábra 5. Ülésrögzítő nyílás



Ábra 4. Ülészkapaszkodópánt felszerelése