



INSTRUKSI

94100414

2024-01-25



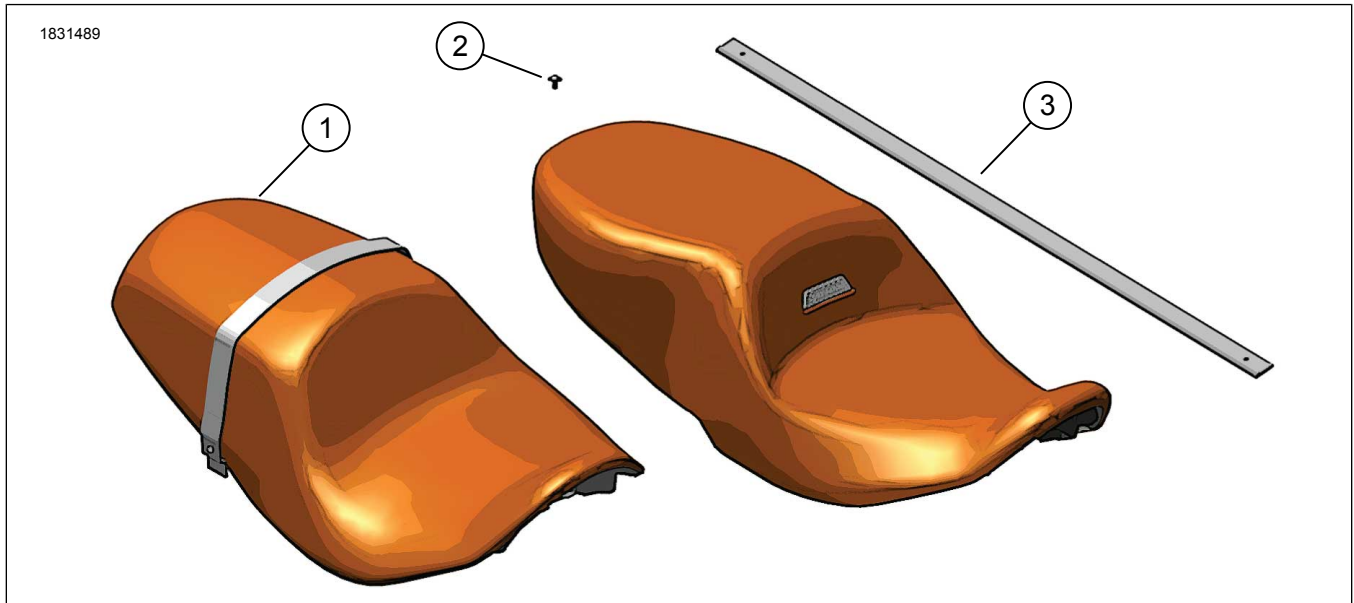
SADEL TOURING

INFORMASI UMUM

Tabel 1. Informasi Umum

Kit	Alat-alat yang Disarankan	Level Keahlian ⁽¹⁾
52000638, 52000640, 52000643, 52000672, 52000756, 52000757	Kaca Mata Pelindung, Kunci Torsi	
<i>(1) Perlu mengencangkan hingga nilai torsi atau peralatan dan teknik lain yang memadai</i>		

ISI KIT



Gambar 1. Isi Kit: Sadel - Touring

Tabel 2. Isi Kit: Kit Sadel

Pastikan semua isi kit lengkap sebelum memasang atau melepaskan item dari kendaraan.					
<input checked="" type="checkbox"/>	Item	Jumlah	Deskripsi	No. Komponen	Catatan
<input type="checkbox"/>	1	1	Jok	Tidak dijual terpisah	
<input type="checkbox"/>	2	1	Sekrup	10201398	Kit 52000643, 52000756, 52000757
<input type="checkbox"/>				10200004	Kit 52000672
<input type="checkbox"/>	3	1	Tali pegangan penumpang	52400376	Kit 52000638
<input type="checkbox"/>				52400338	Kit 52000640
<input type="checkbox"/>				52400325	Kit 52000643, 52000756, 527000757
<input type="checkbox"/>				52400335	Kit 52000672

UMUM

Model

Untuk informasi kesesuaian model, baca Katalog Retail Komponen dan Aksesori (P&A) atau bagian Komponen dan Aksesori dari www.harley-davidson.com.

Pastikan Anda menggunakan lembar instruksi versi terkini. Tersedia di: h-d.com/isheets

Hubungi Pusat Dukungan Pelanggan Harley-Davidson di 1-800-258-2464 (khusus AS) atau 1-414-343-4056.

Persyaratan Pemasangan

⚠ PERINGATAN

Jangan memasang kit jok berikut ini pada sepeda motor yang tidak dilengkapi dengan tali pegangan penumpang dan pijakan kaki penumpang. Jika pijakan kaki dan tali pegangan penumpang tidak terpasang, penumpang dapat jatuh dari kendaraan yang berjalan atau akan berpegangan pada pengendara, yang dapat menyebabkan hilangnya kontrol dan kematian atau cedera parah. (00410b)

⚠ PERINGATAN

Keselamatan pengendara dan penumpang bergantung pada pemasangan kit yang benar. Gunakan prosedur manual servis yang benar. Jika Anda tidak mampu menjalankan prosedur ini atau tidak memiliki alat yang tepat, mintalah dealer Harley-Davidson untuk melakukan pemasangan. Pemasangan yang salah terkait perangkat ini dapat menyebabkan kematian atau cedera parah. (00333b)

CATATAN

Lembar instruksi ini merujuk pada informasi manual servis. Manual servis tahun sepeda motor dan model sepeda motor dibutuhkan untuk pemasangan ini dan tersedia dari:

- Dealer Harley-Davidson.
- Portal Informasi Layanan H-D, akses berbasis langganan untuk sebagian besar model mulai tahun 2001 dan yang lebih baru. Lihat Pertanyaan Umum tentang Berlangganan untuk informasi lebih lanjut.

PERSIAPAN

1. Lepas sadel Peralatan Asli (OE) dan tali pegangan. Lihat manual servis.

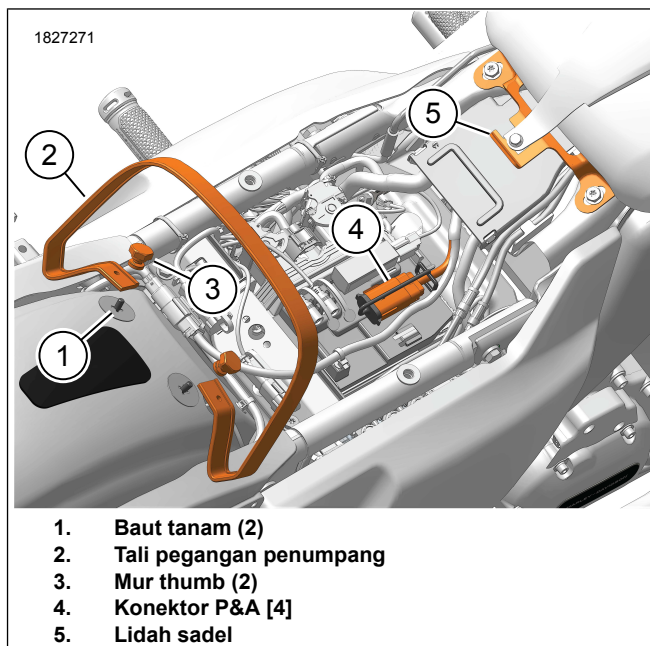
PASANG

CATATAN

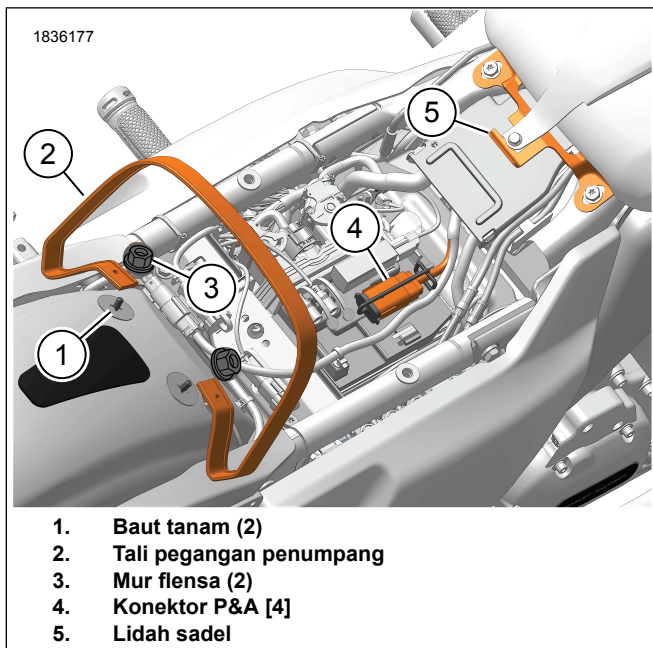
- Lihat Gambar 2. Untuk kendaraan dengan mur thumb, ikuti langkah 1a dan 1b.
- Lihat Gambar 3. Untuk kendaraan dengan mur thumb, ikuti langkah 1a dan 1c.

1. Lihat Gambar 2 dan Gambar 3. Pasang tali pegangan baru.
 - a. Pasang tali pegangan (2) ke baut stud (1).
 - b. Pasang mur thumb (3). Kencangkan.
Torque: 0,09–1,7 N·m (1–15 in-lbs)

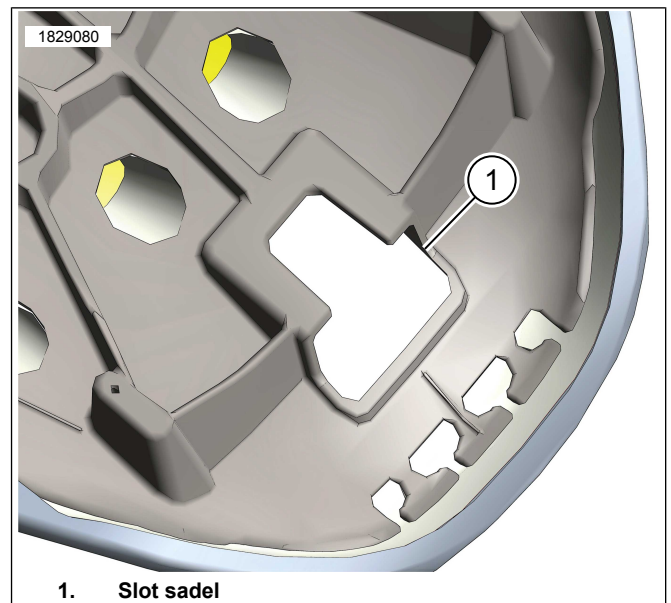
- c. Pasang mur flensa (3). Kencangkan.
Torque: 7–11 N·m (62–97 in-lbs)
2. Kit 52000638, 52000640: Lihat Gambar 4. Pasang tali pegangan baru.
 - a. Masukkan tali pegangan (1) ke dalam lubang pelat samping (2).
 - b. Sejajarkan lubang di tali pegangan dengan mur pelat samping (4).
 - c. Pasang sekrup (3). Kencangkan.
Torque: 5–8 N·m (44–71 in-lbs)
 - d. Ulangi prosedur untuk sisi lainnya.
 3. Lihat Gambar 2 dan Gambar 5. Masukkan bagian belakang sadel melalui tali pegangan penumpang (2) hingga slot pemasangan sadel (1) di bagian bawah sadel depan berada di belakang lidah sadel (5).
 4. Geser sadel ke depan sampai lidah sadel sepenuhnya masuk ke slot pemasangan sadel (1).
 5. Lihat Gambar 1. Pasang sekrup sadel (2). Kencangkan.
Torque: 5,4–8,1 N·m (4–6 ft-lbs)
 6. Setelah memasang sadel, pastikan sadel terpasang kencang dengan menariknya ke atas. Lihat manual servis.



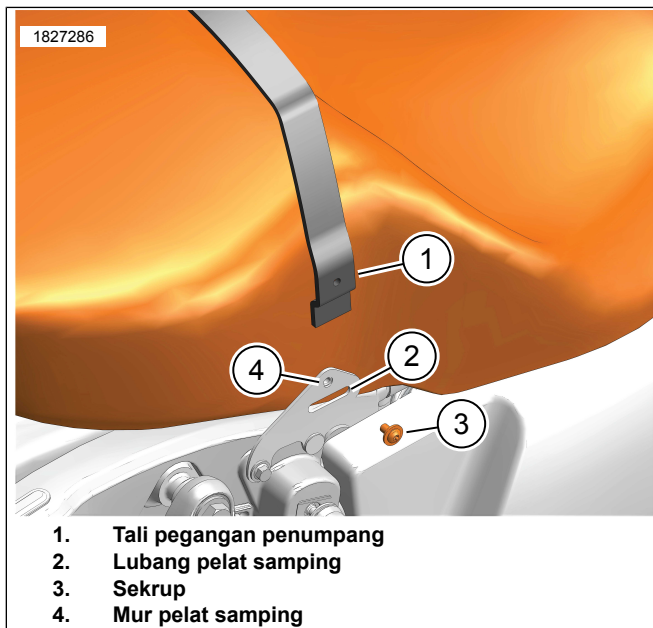
Gambar 2. Lokasi Komponen



Gambar 3. Lokasi Komponen



Gambar 5. Mur dudukan sadel



Gambar 4. Pemasangan Tali Pegangan Sadel