



TOURING 시트

일반 정보

표 1. 일반 정보

키트	추천 공구	기술 수준 ⁽¹⁾
52000638, 52000640, 52000643, 52000672, 52000756, 52000757	안전 고글, 토크 렌치	
(1) 토크 값에 따라 조이는 도구나 기타 일반적인 도구 및 기술이 필요		

키트 내용물(KIT CONTENTS)

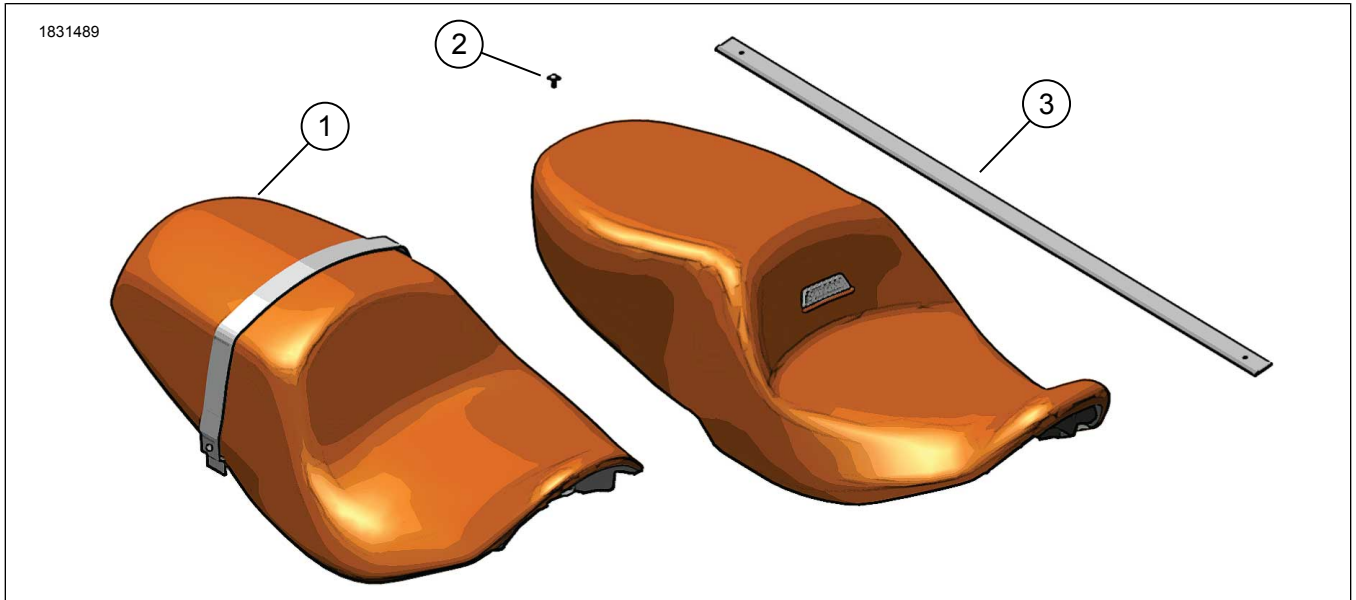


그림 1. 키트 내용물: 시트 - Touring

표 2. 키트 내용물: 시트 키트

<input checked="" type="checkbox"/>	키트에 모든 내용물이 있는지 확인한 후 차량에 품목을 설치하거나 제거하십시오.				
	항목	수량	설명	부품 번호	참고
<input type="checkbox"/>	1	1	좌석	별도 판매하지 않음	
<input type="checkbox"/>	2	1	나사	10201398	키트 52000643, 52000756, 52000757
<input type="checkbox"/>				10200004	키트 52000672
<input type="checkbox"/>	3	1	손잡이 스트랩	52400376	키트 52000638
<input type="checkbox"/>				52400338	키트 52000640
<input type="checkbox"/>				52400325	키트 52000643, 52000756, 527000757
<input type="checkbox"/>				52400335	키트 52000672

일반

모델

장착 가능한 모델에 관한 정보는 부품 및 액세서리 (P&A) 소매 카탈로그 또는 www.harley-davidson.com 의 Parts and Accessories 섹션(영어만 제공)을 참조하십시오.

최신 지침 시트를 이용하십시오. 다음에서 입수할 수 있습니다. h-d.com/isheets

Harley-Davidson 고객 지원 센터(1-800-258-2464 (미국 전용) 또는 1-414-343-4056로 문의하십시오.)

설치 요구 사항

▲ 주의사항

적합한 손잡이 스트랩 및 동승자 풋 페그가 장착되지 않은 모터사이클에 이러한 시트 키트를 장착하지 마십시오. 풋 페그와 손잡이 스트랩이 장착되지 않으면 동승자가 운행 중인 모터사이클에서 떨어지거나 운전자를 잡아 제어력을 상실하게 함으로써 사망이나 심각한 부상으로 이어질 수 있습니다. (00410b)

▲ 주의사항

운전자와 동승자의 안전은 본 키트의 올바른 장착에 달려 있습니다. 적절한 정비 절차를 준수하십시오. 정비 절차가 본인의 능력 밖이거나 필요한 공구가 없을 때는 **Harley-Davidson** 공식 딜러에 장착 수행을 맡기십시오. 본 키트를 잘못 장착하면 사망이나 심각한 부상으로 이어질 수 있습니다. (00333b)

주의사항

이 설명서는 정비 매뉴얼 정보를 언급하고 있습니다. 설치를 위해 오토바이의 연식과 모델에 맞는 정비 매뉴얼이 필요하며, 다음에서 구할 수 있습니다.

□ Harley-Davidson 딜러.

□ H-D 정비 정보 포털(2001 이후 모델 대부분에 대해 구독 기반으로 접속 가능). 자세한 내용은 구독에 대한 자주 묻는 질문을 참조하십시오.

준비

1. 순정 장비 (OE) 시트를 제거하고 스트랩을 잡습니다. 정비 설명서를 참조하십시오.

설치

주의사항

□ 그림 2 참조. 나비 너트가 있는 모터사이클은 1a 및 1b 단계를 따르십시오.

□ 그림 3 참조. 플랜지 너트가 있는 모터사이클은 1a 및 1c 단계를 따릅니다.

1. 그림 2 및 그림 3을 참조하십시오. 새 그랩 스트랩을 설치합니다.
 - a. 그랩 스트랩(2)을 스톱(1)에 설치합니다.
 - b. 나비 너트(3)를 설치합니다. 조입니다.
Torque: 0,09–1,7N·m (1–15in-lbs)
 - c. 플랜지 너트(3)를 설치합니다. 조입니다.
Torque: 7–11N·m (62–97in-lbs)

2. 키트 52000638, 52000640: 그림 4 참조. 새 손잡이를 설치하십시오.
 - a. 그랩 스트랩(1)을 측면 플레이트 구멍(2)에 삽입합니다.
 - b. 그랩 스트랩의 구멍을 측면 플레이트 너트(4)에 맞춥니다.
 - c. 나사(3)를 장착하십시오. 조입니다.
Torque: 5–8N·m (44–71in-lbs)
 - d. 반대쪽에서도 절차를 반복합니다.
3. 그림 2 및 그림 5을(를) 참조하십시오. 시트 전면 밑면의 시트 장착 슬롯(2)이 시트 텅(1) 뒤에 올 때까지 손잡이(5)를 통해 뒷좌석을 설치합니다.
4. 시트 텅이 시트 장착 슬롯(1)에 완전히 맞물릴 때까지 시트를 앞으로 밀습니다.
5. 그림 1 참조. 시트 나사(2)를 설치합니다. 조입니다.
Torque: 5,4–8,1N·m (4–6ft-lbs)
6. 시트를 설치한 후 시트를 당겨 고정됐는지 확인하십시오. 정비 설명서를 참조하십시오.

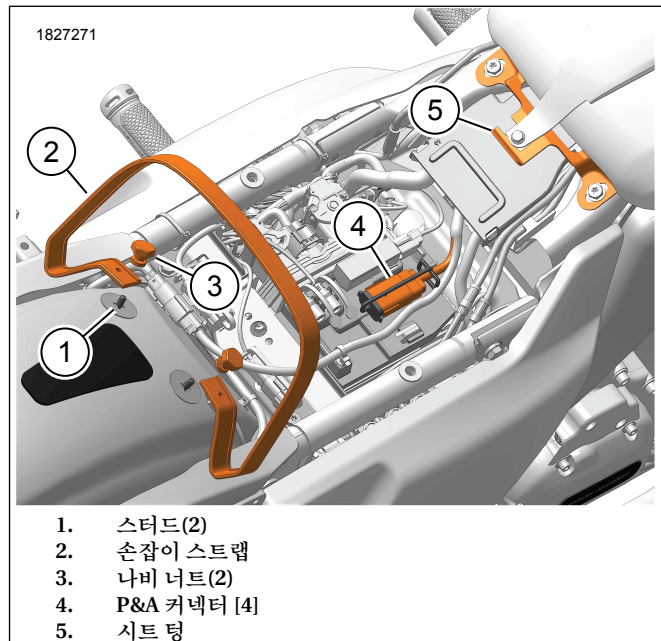


그림 2. 구성품 위치

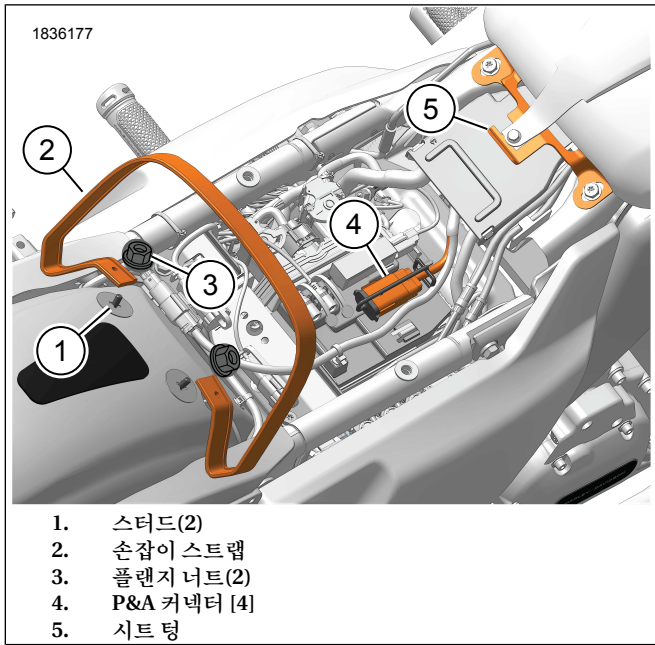


그림 3. 구성품 위치

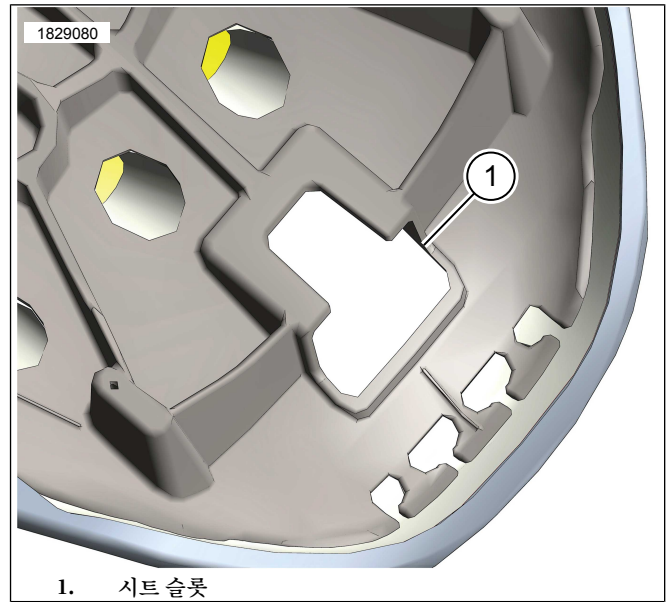


그림 5. 시트 마운트 슬롯

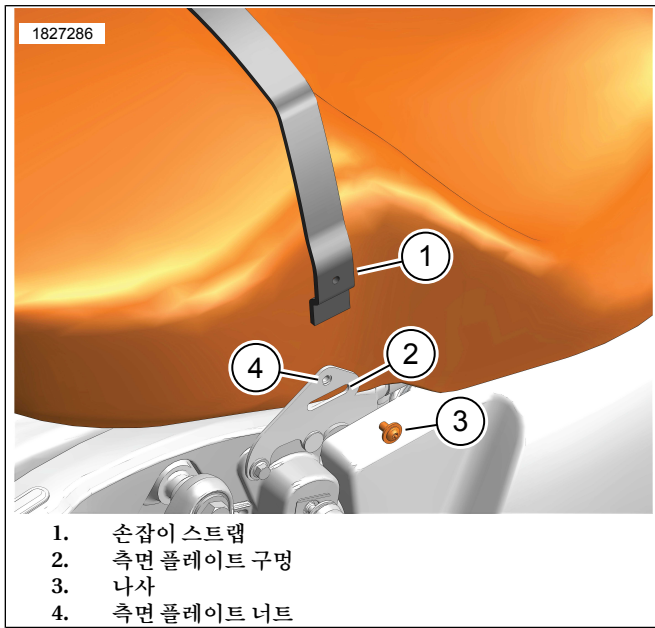


그림 4. 시트그랩 스트랩 설치