



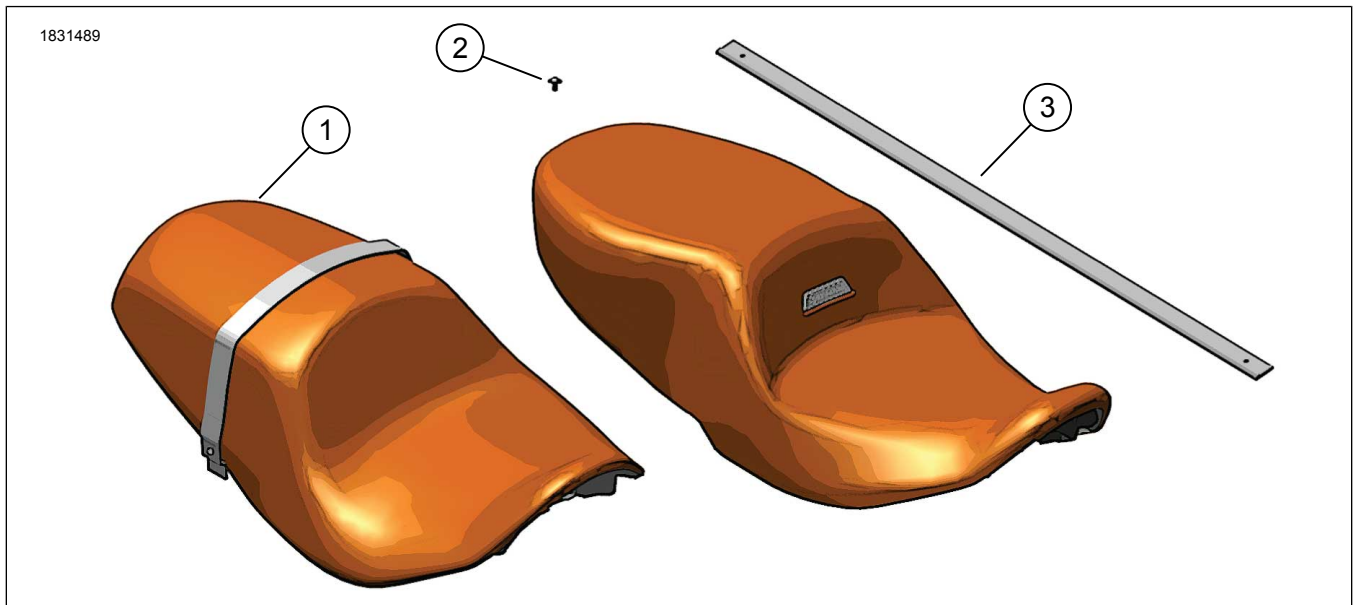
## TEMPAT DUDUK KEMBARA

### MAKLUMAT UMUM

Jadual 1. Maklumat Am

Kit	Alat yang Dicadangkan	Tahap Kemahiran <sup>(1)</sup>
52000638, 52000640, 52000643, 52000672, 52000756, 52000757	Kaca Mata Keselamatan, Perengkuh Tork	
<i>(1) Perlu diketatkan ke nilai tork atau perlu menggunakan alat dan teknik lain</i>		

### KANDUNGAN KIT



Rajah 1. Kandungan Kit: Tempat duduk - Kembara

Jadual 2. Kandungan Kit: Kit Tempat Duduk

<input checked="" type="checkbox"/>	Sahkan semua kandungan terdapat dalam kit sebelum memasang atau menanggalkan item daripada kenderaan.					
Item	Kuantiti	Penerangan	No. Bahagian	Nota		
<input type="checkbox"/>	1	Tempat duduk	Tidak dijual secara berasingan			
<input type="checkbox"/>	2	Skru	10201398	Kit 52000643, 52000756, 52000757		
<input type="checkbox"/>			10200004	Kit 52000672		
<input type="checkbox"/>	3	Strap pegangan	52400376	Kit 52000638		
<input type="checkbox"/>			52400338	Kit 52000640		
<input type="checkbox"/>			52400325	Kit 52000643, 52000756, 527000757		
<input type="checkbox"/>			52400335	Kit 52000672		
<input type="checkbox"/>						

## UMUM

### Model

Bagi maklumat perlengkapan model, lihat Bahagian dan Aksesori (P&A) Katalog Runcit atau Bahagian dan Aksesori di seksyen [www.harley-davidson.com](http://www.harley-davidson.com) .

Sahkan penggunaan lembaran arahan versi yang terkini. Ia boleh didapati di: [h-d.com/isheets](http://h-d.com/isheets)

Hubungi Pusat Sokongan Pelanggan Harley-Davidson di 1-800-258-2464 (A.S. sahaja) atau 1-414-343-4056.

### Keperluan bagi Pemasangan

#### ▲ AMARAN

Jangan pasang kit tempat duduk ini pada motosikal yang tidak dilengkapi strap pegangan dan pancang kaki pembonceng yang sesuai. Jika pancang kaki dan strap pegangan tidak dipasang, pembonceng boleh terjatuh daripada motosikal yang bergerak atau berpegang pada pengendali, yang boleh menyebabkan kehilangan kawalan dan kematian atau kecederaan serius. (00410b)

#### ▲ AMARAN

Keselamatan penunggang dan pembonceng bergantung pada pemasangan kit yang betul. Gunakan prosedur manual servis yang sesuai. Jika anda tidak berkeupayaan atau tidak memiliki alat yang betul untuk melakukan prosedur ini, minta pegerar Harley-Davidson memasangkannya. Pemasangan kit ini yang tidak betul boleh membawa maut atau kecederaan serius. (00333b)

#### CATATAN

Lembaran arahan ini merujuk kepada maklumat dalam manual servis. Pemasangan ini memerlukan manual servis bagi motosikal tahun dan model ini yang tersedia di:

- Pegerar Harley-Davidson.
- Portal Maklumat Servis H-D, iaitu akses langganan bagi kebanyakan model 2001 dan yang lebih baharu. Untuk maklumat lanjut, lihat Soalan lazim tentang langganan .

### PENYEDIAAN

1. Tanggalkan Peralatan Asal (OE) tempat duduk dan tali cekau. Lihat manual servis.

### PEMASANGAN

#### CATATAN

- Lihat Rajah 2. Kenderaan dengan nat ibu jari mengikut langkah 1a dan 1b.
- Lihat Rajah 3. Kenderaan dengan nat bebibir mengikut langkah-langkah 1a dan 1c.

1. Lihat Rajah 2 dan Rajah 3 . Pasang tali cekau **baharu** .

- a. Pasang tali cekau (2) pada stad (1).
- b. Pasang nat ibu jari (3). Ketatkan.  
Tork: 0,09–1,7 N·m (1–15 **in-lbs**)
- c. Pasang nat bebibir (3). Ketatkan.  
Tork: 7–11 N·m (62–97 **in-lbs**)

2. **Kit 52000638, 52000640:** Lihat Rajah 4. Pasangkan tali pegang **baharu** .

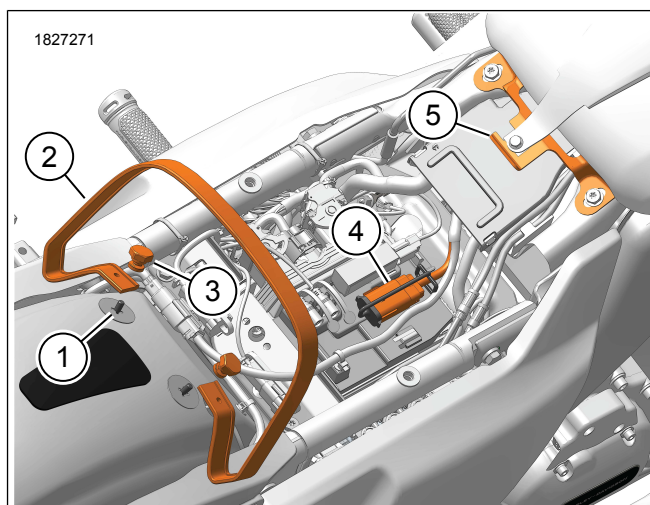
- a. Masukkan tali cekau (1) ke dalam lubang plat sisi (2).
- b. Laraskan lubang dalam tali cekau dengan nat plat sisi (4).
- c. Pasangkan skru (3). Ketatkan.  
Tork: 5–8 N·m (44–71 **in-lbs**)
- d. Ulangi prosedur untuk bahagian yang bertentangan.

3. Lihat Rajah 2 dan Rajah 5. Pasang tempat duduk belakang melalui tali pegangan (2) sehingga slot lekapan tempat duduk (1) di bahagian depan bawah tempat duduk berada di belakang lelidah tempat duduk (5).

4. Gelangsarkan tempat duduk ke depan sehingga lelidah tempat duduk sepenuhnya dipasang dalam slot pemasangan tempat duduk (1).

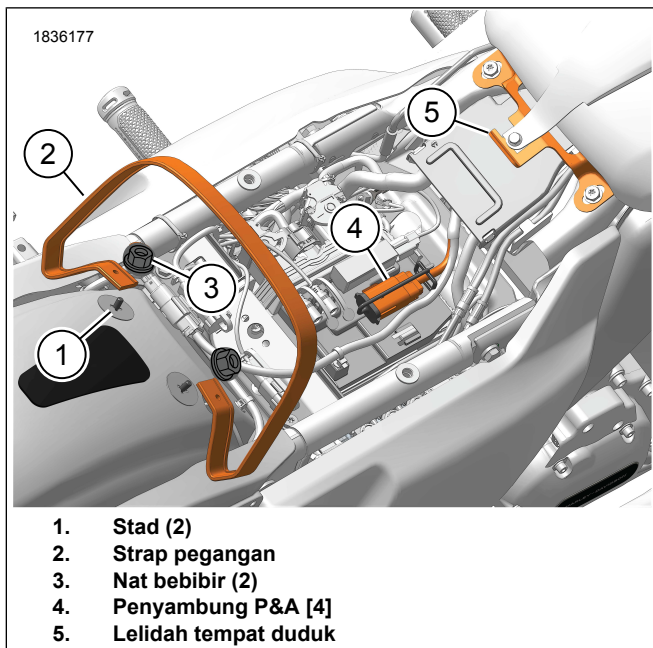
5. Lihat Rajah 1. Pasang skru tempat duduk (2). Ketatkan.  
Tork: 5,4–8,1 N·m (4–6 ft-lbs)

6. Selepas memasang tempat duduk, tarik tempat duduk ke atas untuk memastikannya kukuh. Lihat manual servis.

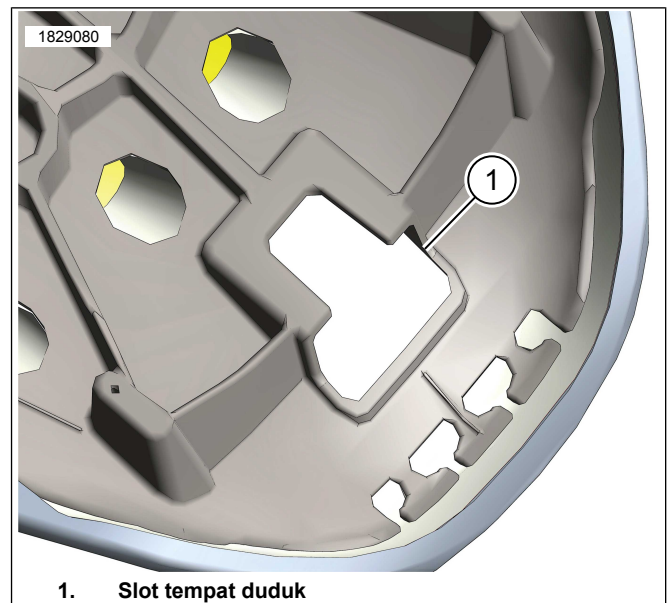


1. Stad (2)
2. Strap pegangan
3. Nat ibu jari (2)
4. Penyambung P&A [4]
5. Lelidah tempat duduk

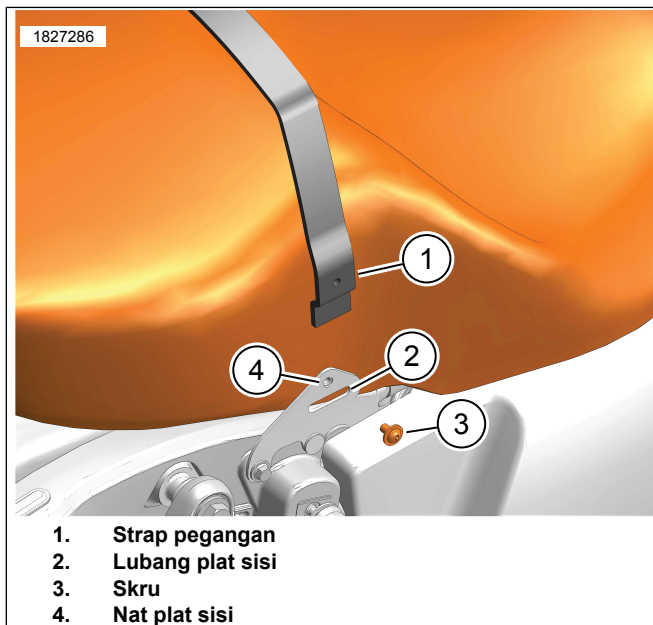
Rajah 2. Lokasi Komponen



Rajah 3. Lokasi Komponen



Rajah 5. Slot Lekapan Tempat Duduk



Rajah 4. Pemasangan Tali Cekau Tempat Duduk