



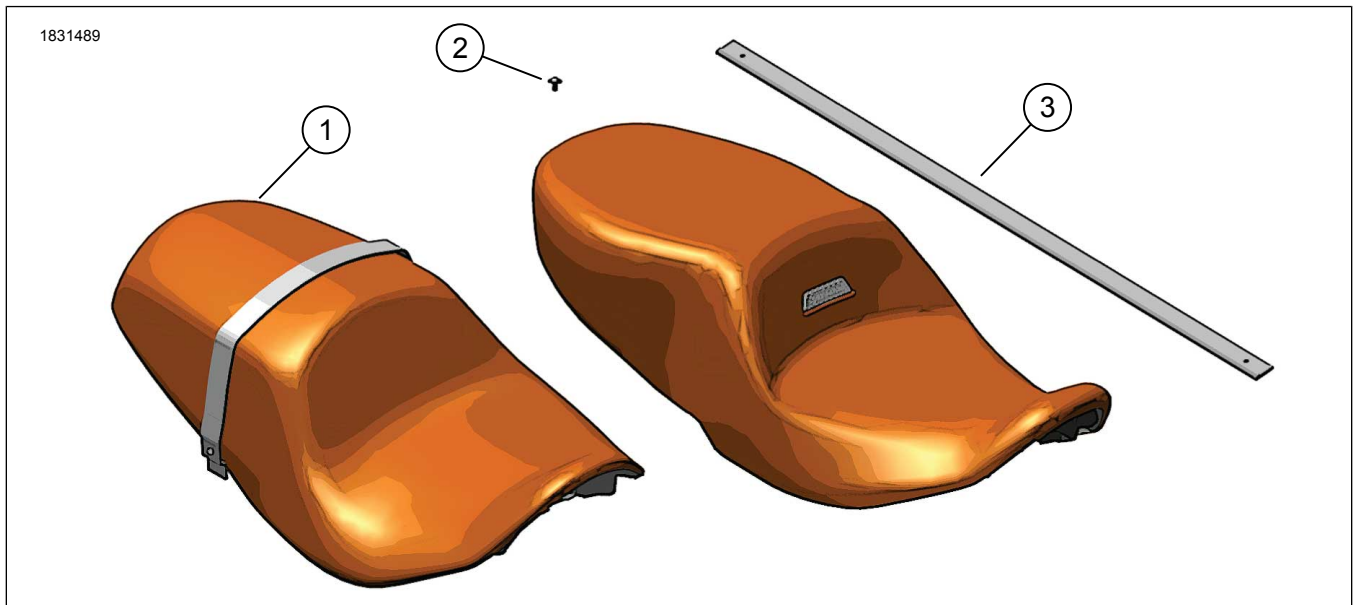
TOURING-SETER

GENERELL INFORMASJON

Tabell 1. Generell informasjon

Sett	Anbefalte verktøy	Ferdighetsnivå ⁽¹⁾
52000638, 52000640, 52000643, 52000672, 52000756, 52000757	Vernebriller, momentnøkkel	
<i>(1) Du må ha og kunne bruke en momentnøkkel eller annet egnet verktøy</i>		

SETTETS INNHOLD



Figur 1. Settets innhold: Seter - Touring

Tabell 2. Settets innhold: Setesett

Kontroller at alt innholdet er med i settet før du begynner å montere eller fjerne deler fra kjøretøyet.					
<input checked="" type="checkbox"/>	Element	Mengde	Beskrivelse	Delenr.	Merknader
<input type="checkbox"/>	1	1	Sete	Selges ikke separat	
<input type="checkbox"/>	2	1	Skrue	10201398	Sett 52000643, 52000756, 52000757
<input type="checkbox"/>				10200004	Sett 52000672
<input type="checkbox"/>	3	1	Gripestropp	52400376	Sett 52000638
<input type="checkbox"/>				52400338	Sett 52000640
<input type="checkbox"/>				52400325	Sett 52000643, 52000756, 527000757
<input type="checkbox"/>				52400335	Sett 52000672

GENERELT

Modeller

Hvis du trenger informasjon om montering for forskjellige modeller, kan du lese Deler og tilbehør (Høyttalersystem) -detaljhandelkatalogen eller Parts and Accessories-delen (Deler og tilbehør) på www.harley-davidson.com.

Kontroller at du bruker nyeste versjon av instruksjonsarket. Du finner dette her: h-d.com/isheets

Kontakt Harley-Davidson Customer Support Center på 1-800-258-2464 (kun i USA) eller 1-414-343-4056.

Installasjonskrav

▲ ADVARSEL

Ikke monter disse setesettene på motorsykler som ikke er utstyrt med tilstrekkelig gripestropp og fotstøtter for passasjerene. Hvis fotstøtter og gripestrøpper ikke er montert, kan passasjerene falle av motorsykkelen i bevegelse eller gripe tak i føreren, noe som kan føre til tap av kontroll, med fare for liv og helse. (00410b)

▲ ADVARSEL

Føreren og passasjerens sikkerhet avhenger av korrekt montering av dette settet. Bruk de passende prosedyrene i servicehåndboken. Hvis du ikke er i stand til å utføre prosedyren eller ikke har de nødvendige verktøyene, bør du få en Harley-Davidson-forhandler til å utføre monteringen. Feilaktig montering av dette settet kan utgjøre en fare for liv og helse. (00333b)

MERK

Dette instruksjonsbladet viser til informasjon i servicehåndboken. En servicehåndbok for denne motorsykkelmotellen/årsmodellen kreves for denne monteringen. Du kan skaffe en på følgende steder:

- En Harley-Davidson-forhandler.
- H-D Service-informasjonsportalen, en abonnementsbasert tjeneste tilgjengelig for de fleste modeller fra 2001 og senere. Hvis du vil vite mer, kan du lese listen med vanlige spørsmål og svar om abonnemeter .

KLARGJØRE

1. Fjern Originalutstyr (OE) -setet og gripestroppen. Se servicehåndboken.

MONTER

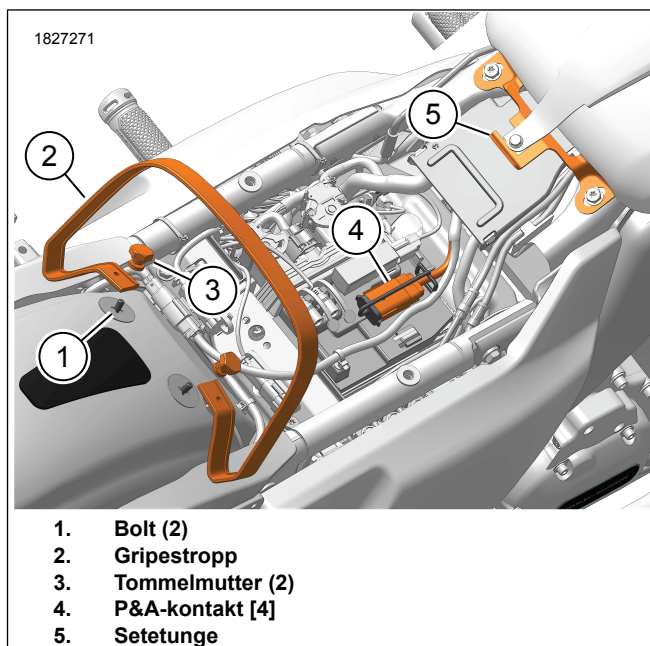
MERK

- Se figur 2. For motorsykler med tommelmuttere følger du trinn 1a og 1b.
- Se figur 3. For motorsykler med flensmuttere følger du trinn 1a og 1c.

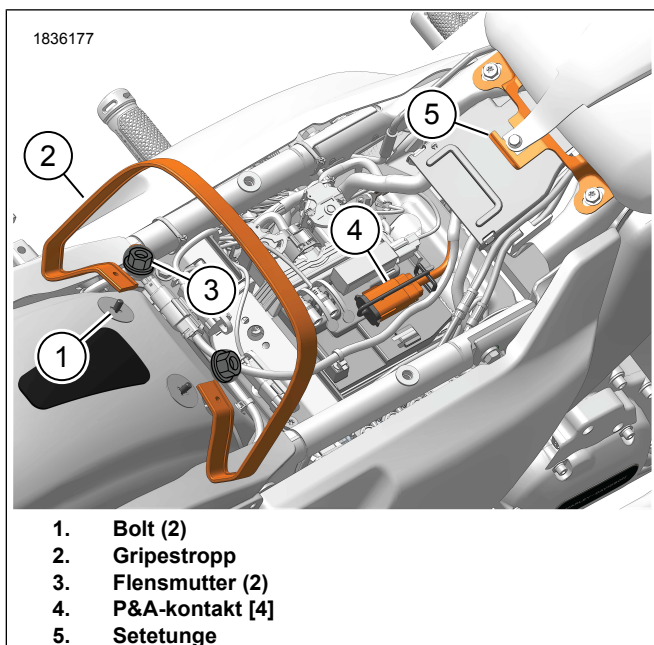
1. Se Figur 2 og Figur 3. Monter den **nye** gripestroppen.
 - a. Monter gripestroppen (2) på tappene (1).
 - b. Sett på plass tommelmutterne (3). Stram til.
Tiltrekningsmoment: 0,09–1,7 N·m (1–15 **in-lbs**)

- c. Sett på plass flensmutterne (3). Stram til.
Tiltrekningsmoment: 7–11 N·m (62–97 **in-lbs**)

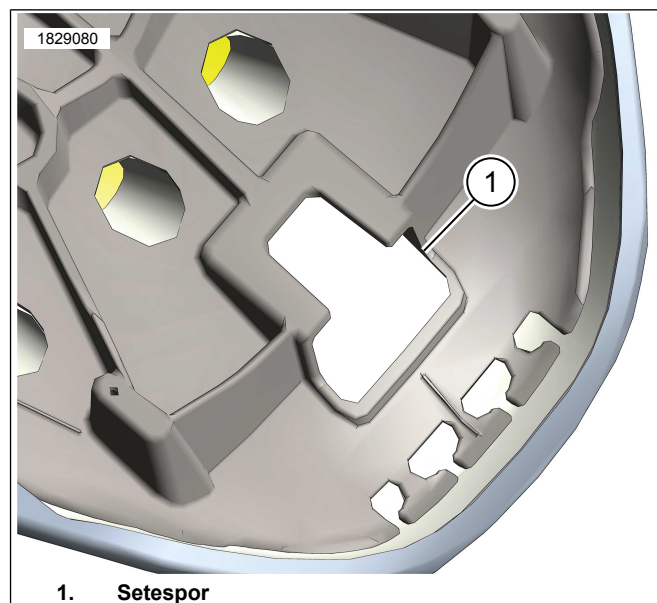
2. **Sett 52000638, 52000640:** Se figur 4. Monter den **nye** gripestroppen..
 - a. Sett gripestroppen (1) inn i sideplatehullet (2).
 - b. Juster hullet i gripestropp med sideplatemutteren (4).
 - c. Monter skruen (3). Stram til.
Tiltrekningsmoment: 5–8 N·m (44–71 **in-lbs**)
 - d. Gjenta prosedyren på motsatt side.
3. Se Figur 2 og Figur 5. Sett baksiden av setet gjennom gripestroppen (2) helt til setemonteringsporet (1) på den fremre undersiden av setet er bak setetungen (5).
4. Skyv setet fremover til setetungen er helt koblet inn i setemonteringsporet (1).
5. Se figur 1. Sett inn seteskruen (2). Stram til.
Tiltrekningsmoment: 5,4–8,1 N·m (4–6 **ft-lbs**)
6. Når du har montert setet, trekker du det oppover for å kontrollere at det er festet. Se servicehåndboken.



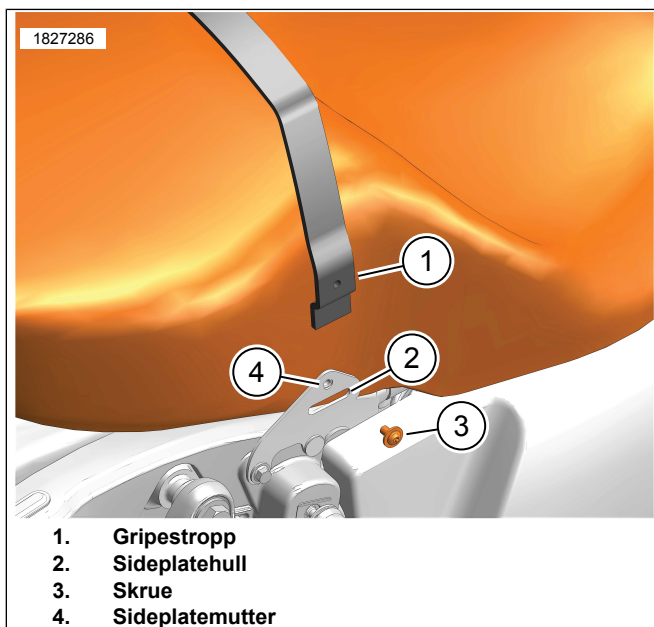
Figur 2. Komponentplasseringer



Figur 3. Komponentplasseringer



Figur 5. Monteringspor til setet



Figur 4. Montering av gripestropp