



INSTRUÇÕES

94100414

2024-01-25



ASSENTOS TOURING

INFORMAÇÕES GERAIS

Tabela 1. Informações gerais

Kits	Ferramentas sugeridas	Nível de habilidade ⁽¹⁾
52000638, 52000640, 52000643, 52000672, 52000756, 52000757	Óculos de proteção, torquímetro	
<i>(1) Aperte com o valor do torque ou com outras ferramentas e técnicas moderadas necessárias</i>		

CONTEÚDO DO KIT

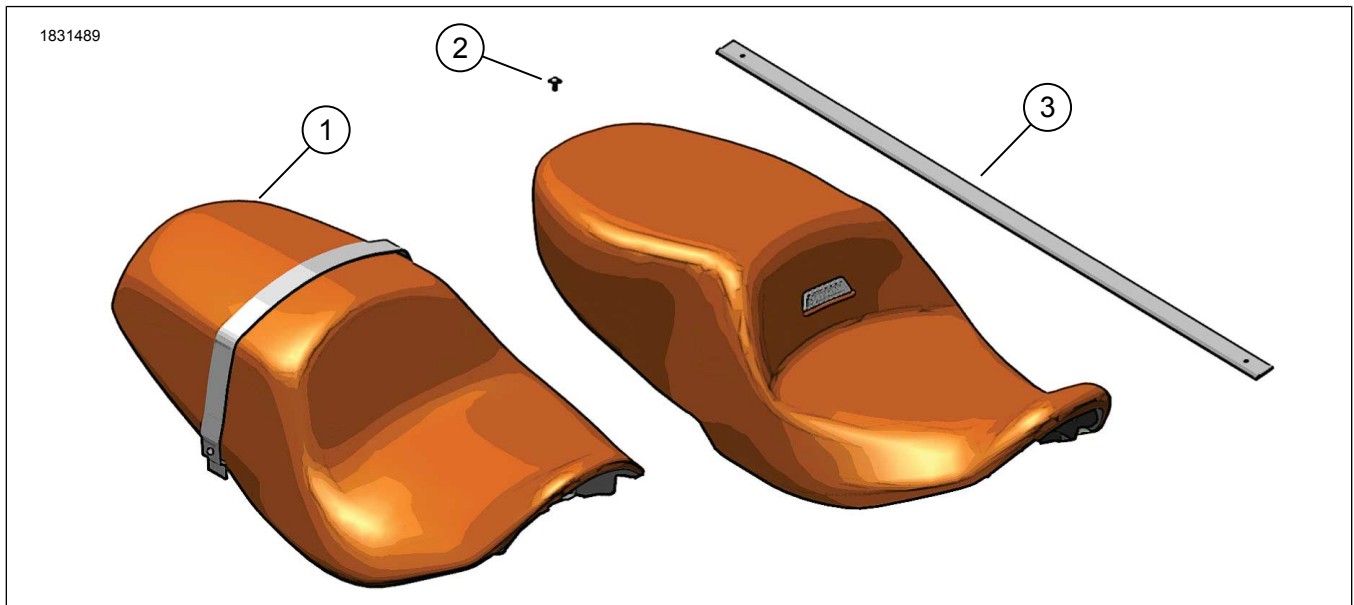


Figura 1. Conteúdo do kit: Assentos, Touring

Tabela 2. Conteúdo do kit: Kits de assento

Verifique se todos os conteúdos estão presentes no kit antes de instalar ou remover itens do veículo.					
<input checked="" type="checkbox"/>	Item	Qtd.	Descrição	Part No.	Notas
<input type="checkbox"/>	1	1	Assento	Não se vende separadamente	
<input type="checkbox"/>	2	1	Parafuso	10201398	Kits 52000643, 52000756, 52000757
<input type="checkbox"/>				10200004	Kits 52000672
<input type="checkbox"/>	3	1	Tira de apoio	52400376	Kit 52000638
<input type="checkbox"/>				52400338	Kit 52000640
<input type="checkbox"/>				52400325	Kits 52000643, 52000756, 527000757
<input type="checkbox"/>				52400335	Kit 52000672

GERAL

Modelos

Para informações sobre os modelos correspondentes, consulte o Catálogo de Varejo P&A (P&A) ou a seção de Peças e Acessórios em www.harley-davidson.com.

Verifique se está sendo utilizada a versão mais atual da ficha de instruções. A ficha está disponível em: h-d.com/isheets

Entre em contato com a Central de atendimento ao cliente da Harley-Davidson através do telefone 1-800-258-2464 (somente EUA) ou 1-414-343-4056.

Requisitos de instalação

▲ ATENÇÃO

Não instale esses kits de assento em motocicletas que não sejam equipadas com tiras de apoio e pedais do passageiro apropriados. Se os pedais e a tira de apoio não estiverem instalados, o passageiro poderá cair da motocicleta em movimento ou se agarrar no motociclista, causando perda de controle, o que poderá resultar em morte ou lesões graves. (00410b)

▲ ATENÇÃO

A segurança do motociclista e do passageiro depende da instalação correta deste kit. Use os procedimentos apropriados do Manual de serviço. Se o procedimento não estiver dentro de suas capacidades ou se você não possuir as ferramentas corretas, deixe que uma concessionária Harley-Davidson efetue a instalação. A instalação inadequada deste kit poderá resultar em morte ou lesões graves. (00333b)

NOTA

Esta folha de instruções faz referência às informações do Manual de serviço. É necessário ter um manual de serviço do ano e do modelo da motocicleta para fazer esta instalação. Esse material está disponível nas:

- concessionárias Harley-Davidson.
- Portal de Informações de Serviço da H-D, com acesso por assinatura, disponível para a maioria dos modelos de 2001 e mais recentes. Para saber mais, confira as Perguntas frequentes sobre assinaturas.

PREPARAÇÃO

1. Remova o assento Equipamento original (OE) e a alça. Veja o Manual de serviço.

INSTALAÇÃO

NOTA

- Veja a figura 2. Os veículos com porcas recartilhadas seguem as etapas 1a e 1b.
- Veja a figura 3. Os veículos com porcas flangeadas seguem as etapas 1a e 1c.

1. Consulte Figura 2 e Figura 3. Instale a **nova** alça de fixação.

- a. Instale a alça (2) nos pinos (1).

- b. Instale as porcas recartilhadas (3). Aperte.
Torque: 0,09–1,7 N·m (1–15 in-lbs)

- c. Instale as porcas flangeadas (3). Aperte.
Torque: 7–11 N·m (62–97 in-lbs)

2. **Kits 52000638, 52000640:** Veja a figura 4. Instale **nova** alça de segurança.

- a. Insira a alça (1) no furo da placa lateral (2).

- b. Alinhe o furo na alça com a porca da placa lateral (4).

- c. Instale o parafuso (3). Aperte.
Torque: 5–8 N·m (44–71 in-lbs)

- d. Repita o procedimento no lado oposto.

3. Veja Figura 2 e Figura 5. Insira a parte de trás do assento na ranhura de montagem do assento (1), passando pela alça de apoio (2), até que a ranhura de montagem do assento na parte da frente da parte de baixo do assento fique atrás da lingueta do assento (5).

4. Deslize o assento para a frente até que a lingueta do assento se encaixe totalmente na ranhura de montagem do assento (1).

5. Veja a figura 1. Instale o parafuso do assento (2). Aperte.
Torque: 5,4–8,1 N·m (4–6 ft-lbs)

6. Depois de instalar o assento, puxe-o para confirmar que está preso. Veja o Manual de serviço.

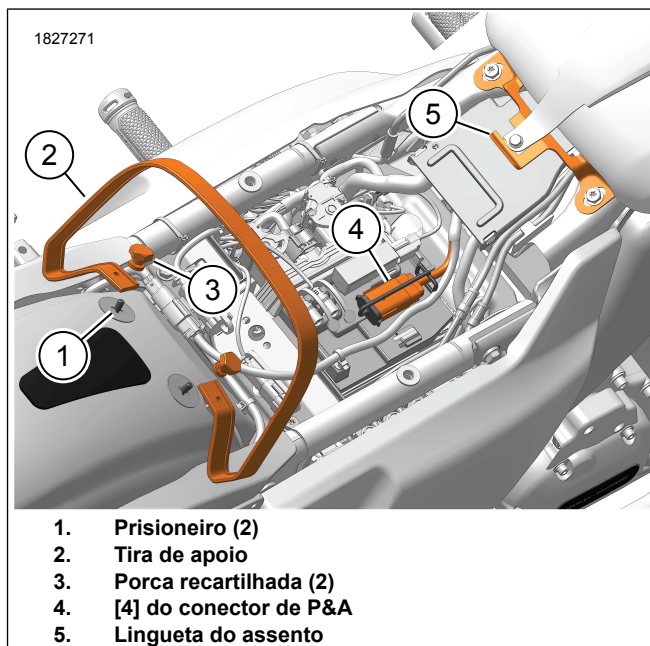


Figura 2. Localização dos componentes

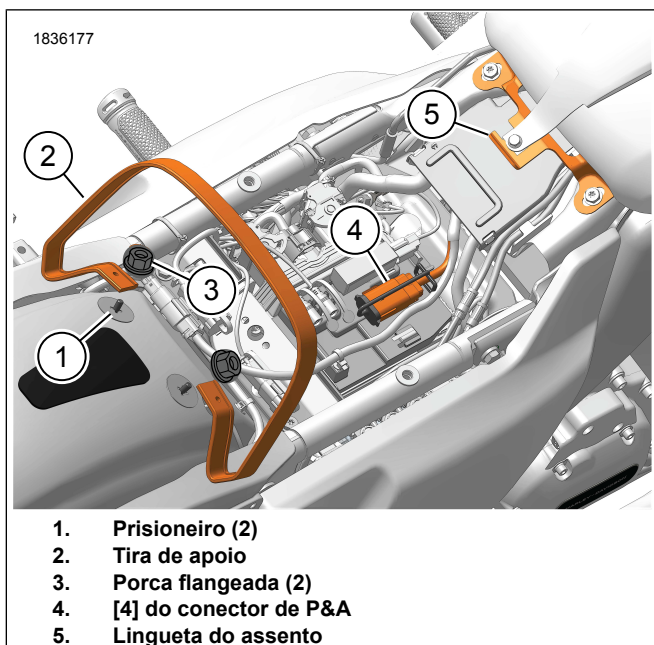


Figura 3. Localização dos componentes

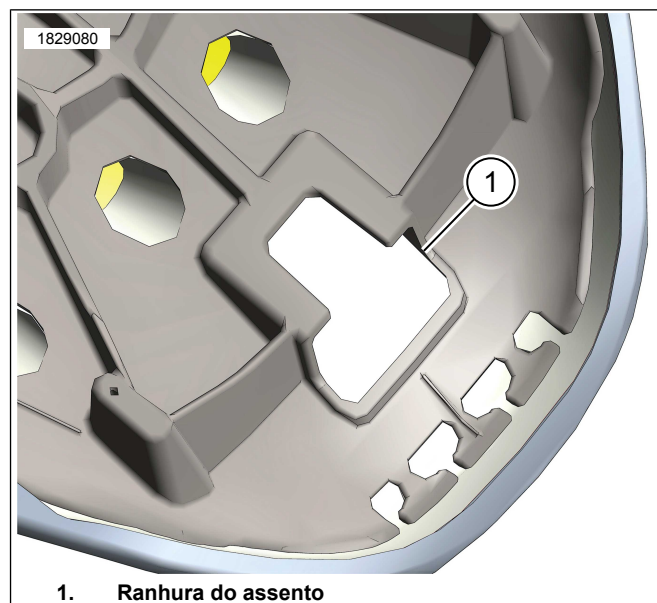


Figura 5. Ranhura de montagem do assento

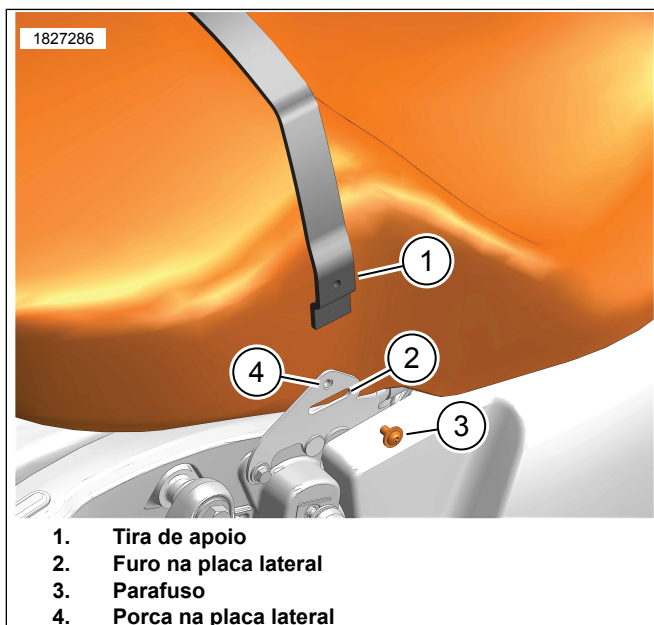


Figura 4. Instalação da alça de apoio do assento