



INSTRUCȚIUNI

94100414

2024-01-25



SCAUNE TOURING

INFORMAȚII GENERALE

Tabelul 1. Informații generale

Kituri	Instrumente propuse	Nivelul de calificare ⁽¹⁾
52000638, 52000640, 52000643, 52000672, 52000756, 52000757	Ochelari de protecție, cheie dinamometrică	
<i>(1) Strângere la valoarea cuplului sau alte instrumente moderate și tehnicile necesare</i>		

CONȚINUTUL KITULUI

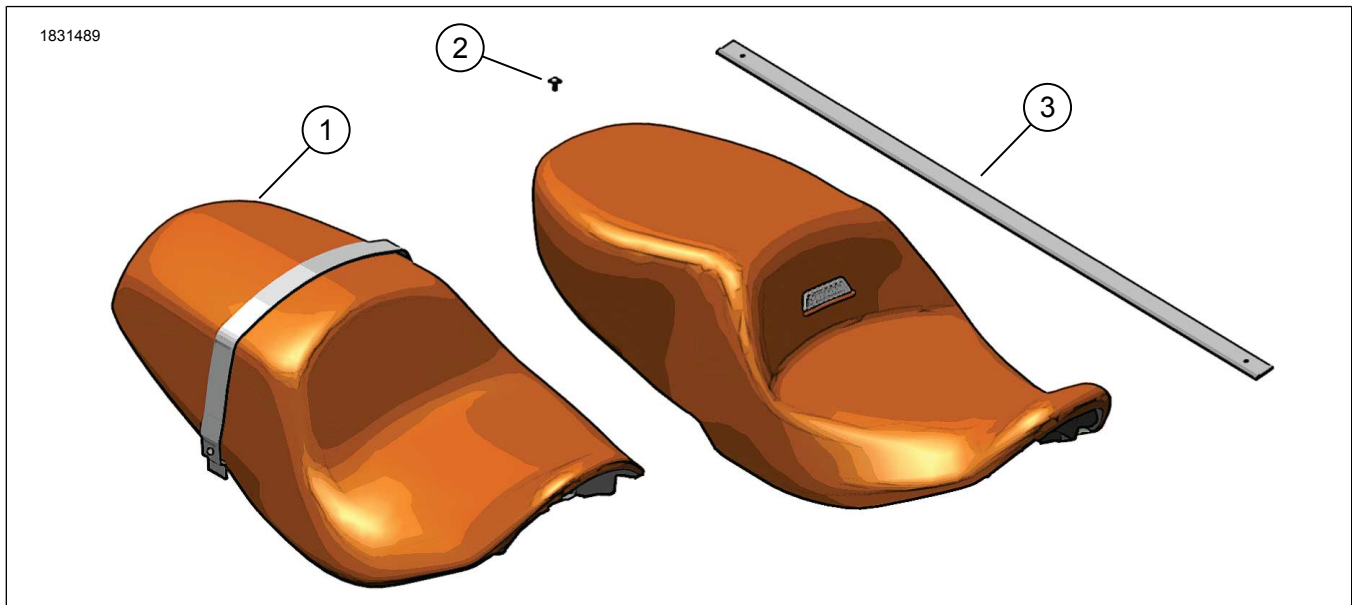


Figura 1. Conținut kit: Scaune - Touring

Tabelul 2. Conținut kit: Kituri pentru scaun

<input checked="" type="checkbox"/>	Verificați dacă toate articolele sunt prezente în Kit înainte de instalarea sau eliminarea de elemente din vehicul.				
	Articol	Cant.	Descriere	Cod de produs	Observații
<input type="checkbox"/>	1	1	ȘaUA	Nu se vinde separat	
<input type="checkbox"/>	2	1	Șurub	10201398	Kituri 52000643, 52000756, 52000757
<input type="checkbox"/>				10200004	Kituri 52000672
<input type="checkbox"/>	3	1	Curea de susținere	52400376	Kit 52000638
<input type="checkbox"/>				52400338	Kit 52000640
<input type="checkbox"/>				52400325	Kituri 52000643, 52000756, 527000757
<input type="checkbox"/>				52400335	Kit 52000672



GENERAL

Modele

Pentru informații privind montarea pe anumite modele, consultați catalogul Piese și accesorii (P&A) de vânzare cu amănuntul sau secțiunea Piese și accesorii de pe www.harley-davidson.com.

Verificați că utilizați cea mai recentă versiune a instrucțiunilor. Aceasta este disponibilă la: h-d.com/isheets

Contactați Harley-Davidson Customer Support Center (Centrul de asistență pentru clienți) la 1-800-258-2464 (numai SUA) sau 1-414-343-4056.

Cerințe pentru montare

▲ AVERTISMENT

Nu instalați aceste kituri pentru șaua pe motocicletele care nu sunt echipate cu curele de susținere și cu scărițe pentru pasager corespunzătoare. Dacă scărițele și curelele de susținere nu sunt instalate, pasagerul poate cădea de pe motocicletă în mișcare sau se poate prinde de motociclist, cauzând pierderea controlului și decesul sau vătămări grave. (00410b)

▲ AVERTISMENT

Siguranța motociclistului și a pasagerului depinde de instalarea corectă a acestui kit. Utilizați procedurile corespunzătoare din manualul de service. Dacă nu aveți capacitatea de a efectua procedura sau dacă nu aveți instrumentele corecte, lăsați un dealer Harley-Davidson să efectueze instalarea. Instalarea necorespunzătoare a acestui kit ar putea conduce la deces sau la vătămări grave. (00333b)

OBSERVAȚIE

Această fișă de instrucțiuni se referă la informațiile din manualul de service. Pentru montare, este necesar un manual de service pentru anul/modelul acestei motociclete și care se procură de la:

- Un dealer Harley-Davidson.
- La Portalul informațiilor de service H-D accesul este disponibil pe bază de abonament pentru majoritatea modelelor din 2001 și modelele mai noi. Pentru mai multe informații consultați *Întrebări frecvente despre abonamente*.

PREGĂTIRE

1. Scoateți șaua Echipament original (OE) și cureaua de susținere. Consultați manualul de service.

MONTAȚI

OBSERVAȚIE

- A se vedea figura 2. Vehiculele cu piulițe mari urmează pașii 1a și 1b.
- A se vedea figura 3. Vehiculele cu piulițe cu flanșă urmează pașii 1a și 1c.

1. Consultați Figura 2 și Figura 3. Montați **noua** curea de susținere.
 - a. Montați cureaua de susținere (2) pe știfturi (1).
 - b. Montați piulițele mari (3). Strângeți.
Cuplu: 0,09–1,7 N·m (1–15 in-lbs)
 - c. Montați piulițele cu flanșă (3). Strângeți.
Cuplu: 7–11 N·m (62–97 in-lbs)
2. **Kituri 52000638, 52000640:** A se vedea figura 4. Montați **noua** curea de susținere.
 - a. Introduceți cureaua de susținere (1) în orificiul plăcii laterale (2).
 - b. Aliniați orificiul din cureaua de susținere cu piulița plăcii laterale (4).
 - c. Montați șurubul (3). Strângeți.
Cuplu: 5–8 N·m (44–71 in-lbs)
 - d. Repetați procedura pe partea opusă.
3. Consultați Figura 2 și Figura 5. Instalați partea din spate a șei prin cureaua de susținere (2) până când fanta de montare a șei (1) de pe partea din față inferioară a scaunului ajunge în spatele clemei scaunului (5).
4. Glisați șaua înainte până când clema scaunului se cuplează complet în fanta de montare a șei (1).
5. A se vedea figura 1. Montați șurubul șei (2). Strângeți.
Cuplu: 5,4–8,1 N·m (4–6 ft-lbs)
6. După montarea șei, trageți de ea în sus pentru a verifica fermitatea fixării. Consultați manualul de service.

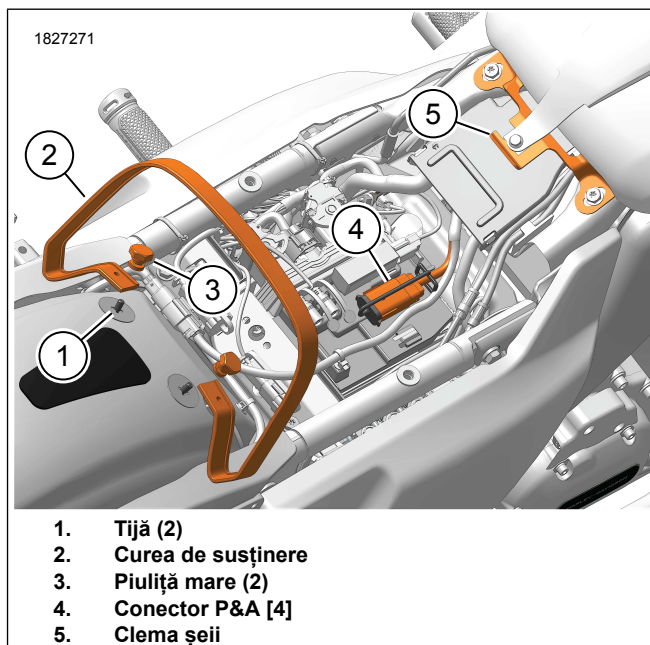


Figura 2. Locațiile componentelor

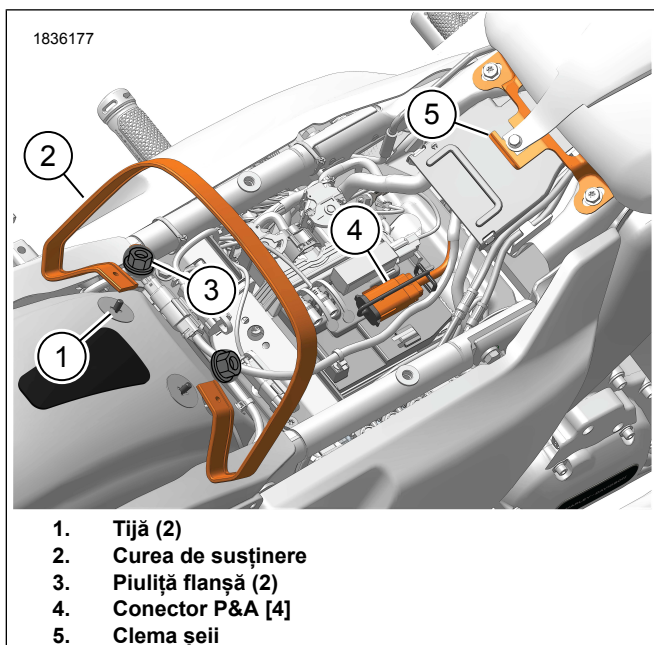


Figura 3. Locațiile componentelor

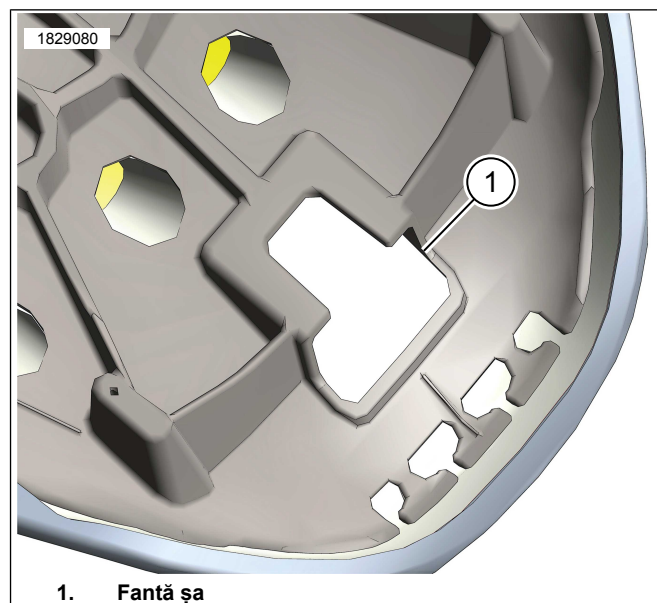


Figura 5. Fantă de montare a șeii

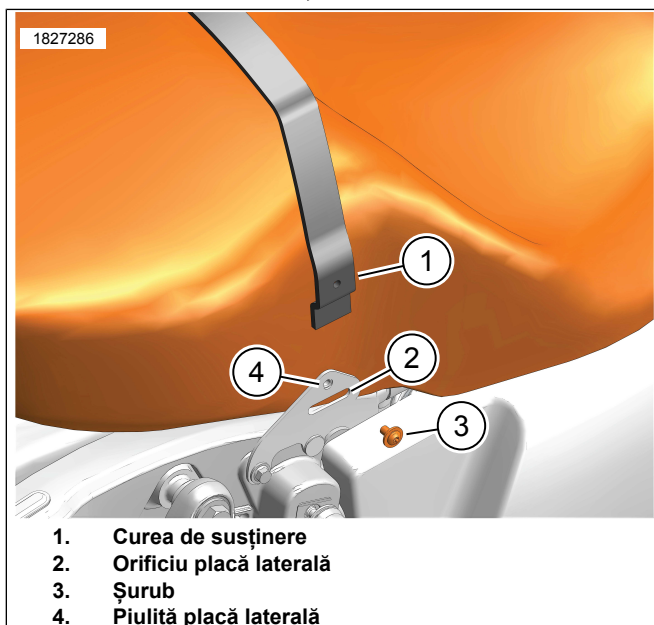


Figura 4. Instalarea curelei de susținere pentru șa