



SEDLÁ TOURING

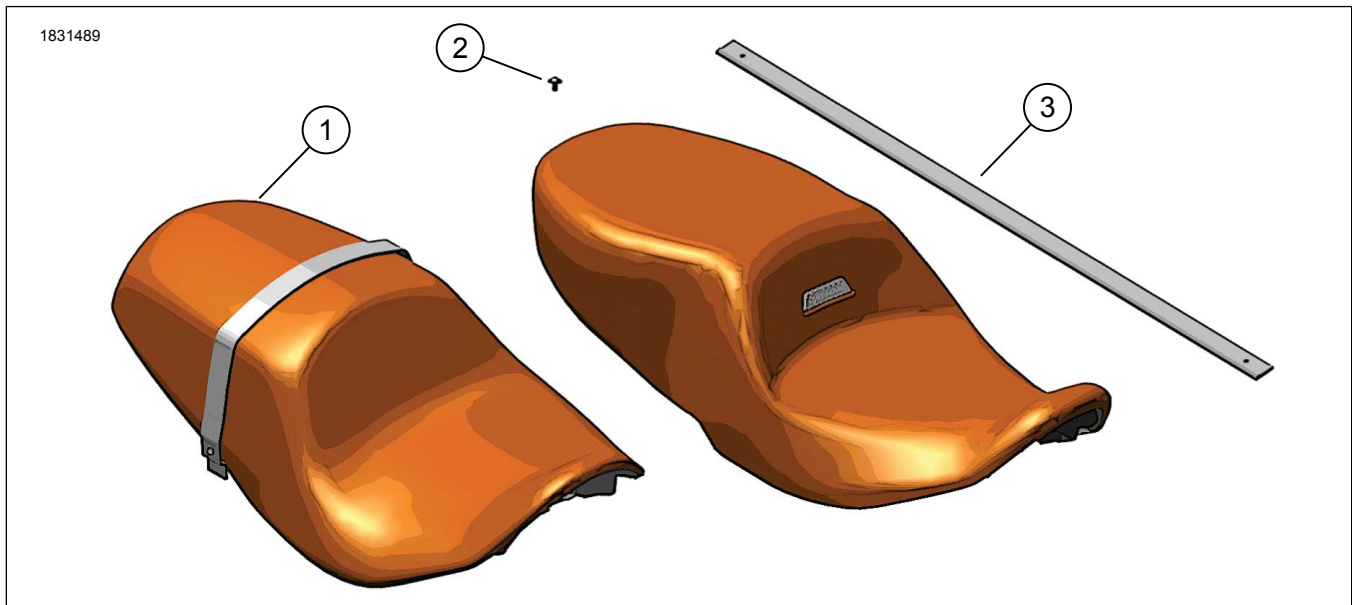
VŠEOBECNÉ INFORMÁCIE

Tabuľka 1. Všeobecné informácie

Súpravy	Navrhované nástroje	Úroveň obtiažnosti ⁽¹⁾
52000638, 52000640, 52000643, 52000672, 52000756, 52000757	Ochranné okuliare, Momentový kľúč	

(1) Je potrebné utiahnutie na konkrétnu hodnotu ťahovacieho momentu alebo iné stredne pokročilé nástroje a postupy

OBSAH SÚPRAVY



Obrázok 1. Obsah súpravy: Sedlá – Touring

Tabuľka 2. Obsah súpravy: Súpravy sedla

Pred inštaláciou alebo odstraňovaním položiek z vozidla si overte, či sa v súprave nachádzajú všetky súčasti.					
<input checked="" type="checkbox"/>	Ročník	Model	Popis	Part No.	Poznámky
<input type="checkbox"/>	1	1	Sedlo	Nepredáva sa samostatne	
<input type="checkbox"/>	2	1	Skrutka	10201398	Súpravy 52000643, 52000756, 52000757
<input type="checkbox"/>				10200004	Súpravy 52000672
<input type="checkbox"/>	3	1	Záchytný remeň	52400376	Súprava 52000638
<input type="checkbox"/>				52400338	Súprava 52000640
<input type="checkbox"/>				52400325	Súpravy 52000643, 52000756, 527000757
<input type="checkbox"/>				52400335	Súprava 52000672



VŠEOBECNÉ INFORMÁCIE

Modely

Informácie o vhodnosti pre jednotlivé modely nájdete v maloobchodnom katalógu diely a príslušenstvo (P&A), v časti www.harley-davidson.com.

Overte si, že používate najaktuálnejšiu verziu návodu. Je k dispozícii na: h-d.com/isheets

Obráťte sa na oddelenie podpory zákazníkov spoločnosti Harley-Davidson na čísle 1-800-258-2464 (len USA) alebo 1-414-343-4056.

Požiadavky na montáž

▲ VÝSTRAHA

Nemontujte tieto sady sediel na motocykle, ktoré nie sú vybavené príslušnými záchytnými remeňmi a stúpačkami spolujazdca. Ak nie sú stúpačky a záchytný remeň namontované, spolujazdec môže z pohybujúceho sa motocykla spadnúť alebo sa chytiť vodiča, čo môže viesť k strate kontroly nad motocyklom, ťažkému zraneniu alebo smrti. (00410b)

▲ VÝSTRAHA

Na správnej inštalácii tejto súpravy závisí bezpečnosť vodiča a spolujazdca. Použite zodpovedajúce postupy uvedené v servisnej príručke. Ak daný postup presahuje vaše schopnosti alebo nemáte potrebné nástroje, zverte inštaláciu predajcovi motocyklov Harley-Davidson. Nesprávna inštalácia tejto súpravy môže mať za následok smrť alebo ťažké zranenie. (00333b)

POZNÁMKA

Tento návod odkazuje na informácie v servisnej príručke. Na túto montáž je potrebná servisná príručka pre tento model a modelový rok motocykla, ktorá je dostupná u:

- Predajcu motocyklov Harley-Davidson.
- Servisný informačný portál H-D je dostupný vo forme predplatného pre väčšinu modelov z roku 2001 a novších. Ďalšie informácie nájdete v sekcii Často kladené otázky týkajúce sa predplatného.

PRÍPRAVA

1. Demontujte Originálna výbava (OE) sedlo a záchytný remeň. Pozrite si servisnú príručku.

MONTÁŽ

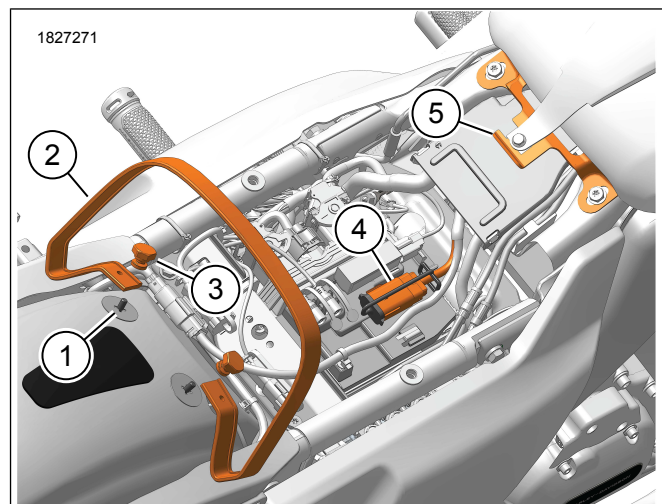
POZNÁMKA

- Pozrite údaj 2. Pri motocykloch s ručnými maticami postupujte podľa krokov 1a a 1b.
- Pozrite údaj 3. Pri motocykloch s prírubovými maticami postupujte podľa krokov 1a a 1c.

1. Pozrite Obrázok 2 a Obrázok 3. Namontujte **nový** záchytný remeň.
 - a. Namontujte záchytný remeň (2) na čapy (1).
 - b. Namontujte ručné matice (3). Utiahnite.
Krútiaci moment: 0,09–1,7 N·m (1–15 in-lbs)

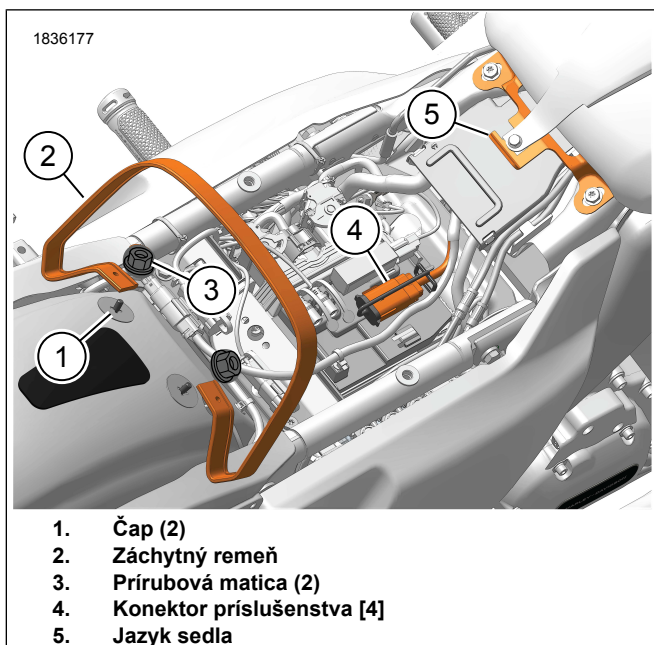
- c. Namontujte prírubové matice (3). Utiahnite.
Krútiaci moment: 7–11 N·m (62–97 in-lbs)

2. **Súpravy 52000638, 52000640:** Pozrite údaj 4. Nainštalujte popruh na ržanie:**nový**.
 - a. Vložte záchytný remeň (1) do otvoru v bočnej doske (2).
 - b. Zarovnajte otvor v záchytnom remeni s maticou bočnej dosky (4).
 - c. Namontujte skrutku (3). Utiahnite.
Krútiaci moment: 5–8 N·m (44–71 in-lbs)
 - d. Zopakujte postup na druhej strane.
3. Pozrite Obrázok 2 a Obrázok 5. Zasúvajte zadnú časť sedla cez záchytný remeň (2), kým upevňovací otvor sedla (1) v prednej časti spodnej strany sedla nebude za jazykom sedla (5).
4. Posúvajte sedlo dopredu, kým jazyk sedla úplne nezapadne do upevňovacieho otvoru sedla (1).
5. Pozrite údaj 1. Namontujte skrutku sedla (2). Utiahnite.
Krútiaci moment: 5,4–8,1 N·m (4–6 ft-lbs)
6. Po namontovaní sedlo nadvihnite a presvedčte sa, či je bezpečne pripevnené. Pozrite si servisnú príručku.

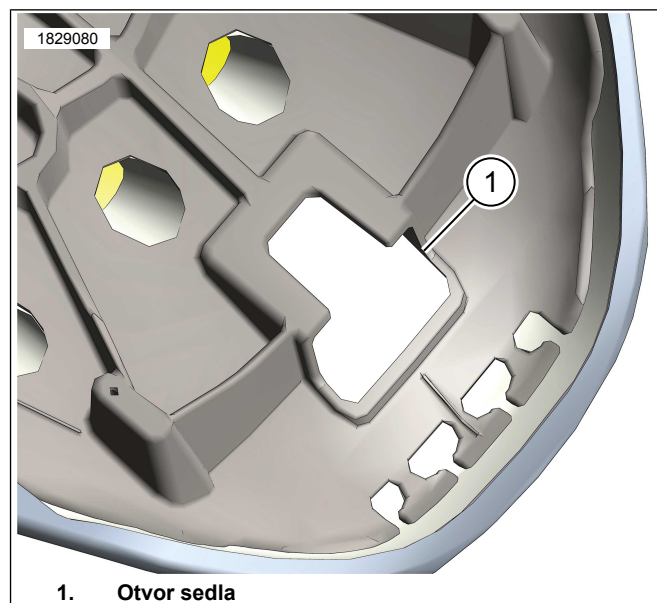


1. Čap (2)
2. Záchytný remeň
3. Ručná matica (2)
4. Konektor príslušenstva [4]
5. Jazyk sedla

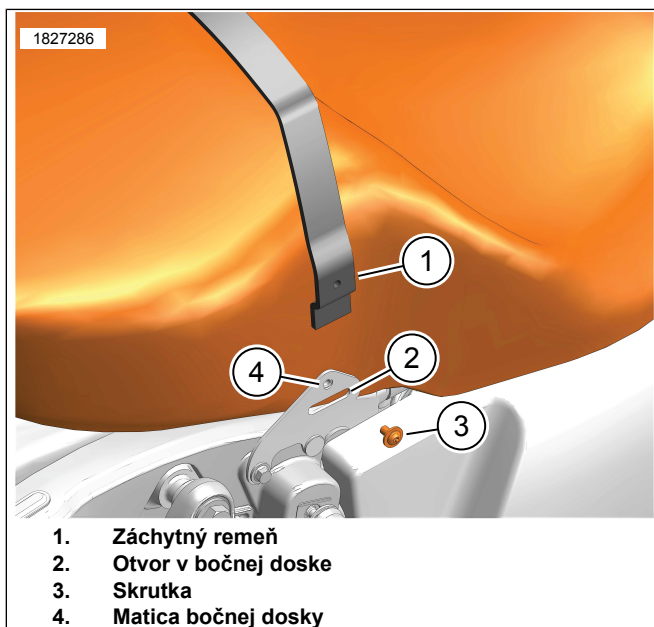
Obrázok 2. UMIESTNENIA SÚČIASTOK



Obrázok 3. UMIESTNENIA SÚČIASTOK



Obrázok 5. Upevňovací otvor sedla



Obrázok 4. Montáž záchytného remeňa sedla