



# INSTRUCCIONES

94100414

2024-01-25



## ASIENTOS TOURING

### INFORMACIÓN GENERAL

Tabla 1. Información general

Kits	Herramientas sugeridas	Nivel de habilidad <sup>(1)</sup>
52000638, 52000640, 52000643, 52000672, 52000756, 52000757	Gafas de seguridad, llave dinamométrica	
<i>(1) Se requieren ajuste a valor de par u otras herramientas moderadoras y técnicas</i>		

### CONTENIDO DEL KIT

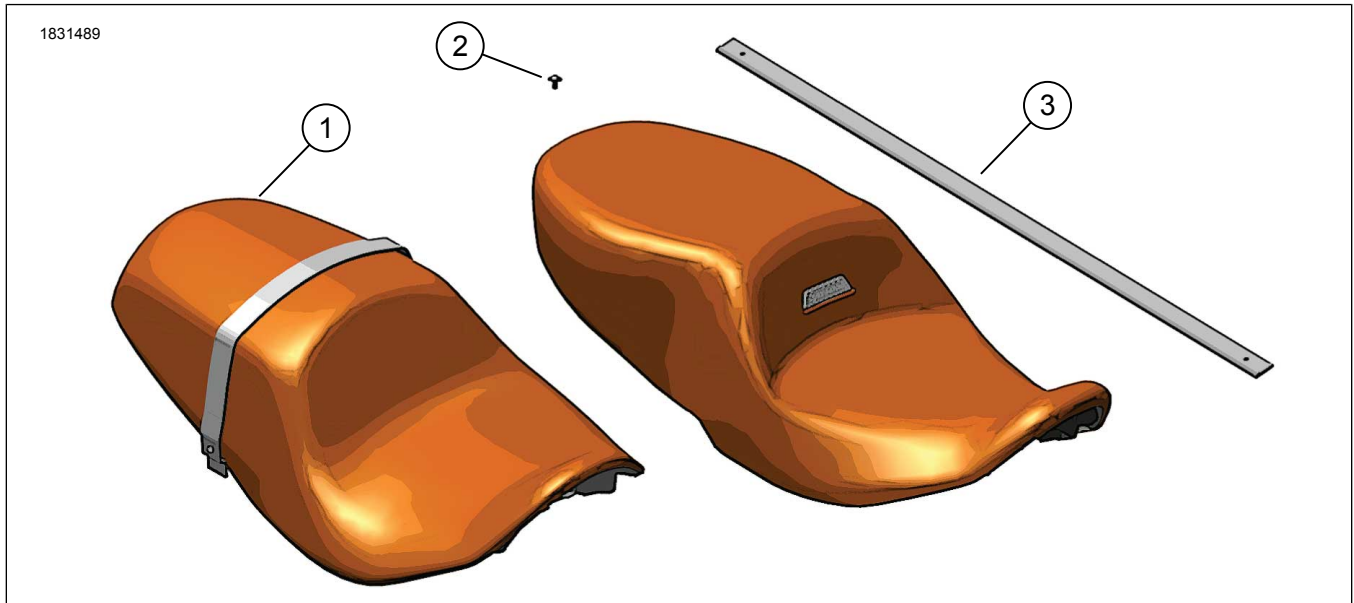


Figura 1. Contenido del kit: Asientos - Touring

Tabla 2. Contenido del kit: Kits de asientos

Verifica que el kit tenga todos los elementos antes de instalar o quitar las piezas del vehículo.					
<input checked="" type="checkbox"/>	Artículo	Cantidad	Descripción	N.º de pieza	Notes
<input type="checkbox"/>	1	1	Asiento	No se vende por separado	
<input type="checkbox"/>	2	1	Tornillo	10201398	Kits 52000643, 52000756, 52000757
<input type="checkbox"/>				10200004	Kits 52000672
<input type="checkbox"/>	3	1	Correa de sujeción	52400376	Kit 52000638
<input type="checkbox"/>				52400338	Kit 52000640
<input type="checkbox"/>				52400325	Kits 52000643, 52000756, 527000757
<input type="checkbox"/>				52400335	Kit 52000672

## GENERAL

### Modelos

Para obtener información sobre los accesorios de fijación del modelo, consulte el Piezas y accesorios (Piezas y accesorios) catálogo de venta al detalle o la sección de Piezas y accesorios de [www.harley-davidson.com](http://www.harley-davidson.com).

Verificar que se use la versión más actualizada de la hoja de instrucciones. Disponible en: [h-d.com/isheets](http://h-d.com/isheets)

Comuníquese con el centro de soporte para clientes de Harley-Davidson al 1-800-258-2464 (EE. UU. solamente) o al 1-414-343-4056.

### Requisitos de instalación

#### ⚠ ADVERTENCIA

**No instale estos kits de asiento en motocicletas que no estén equipadas con una correa de sujeción y tacos apoyapiés para pasajero apropiados. Si los tacos apoyapiés y la correa de sujeción no están instalados, el pasajero podría caerse de la motocicleta en movimiento o agarrarse del operador, causando la pérdida del control y la muerte o lesiones graves. (00410b)**

#### ⚠ ADVERTENCIA

**La seguridad del motociclista y del pasajero dependen de la instalación correcta de este kit. Use los procedimientos correspondientes en el Manual de servicio. Si el procedimiento no está dentro de sus capacidades o no tiene las herramientas correctas, pida a un concesionario Harley-Davidson que realice la instalación. La instalación incorrecta de este kit podría causar la muerte o lesiones graves. (00333b)**

#### NOTA

Esta hoja de instrucciones hace referencia a la información del Manual de servicio. Para esta instalación, se requiere un manual de servicio específico del año y el modelo de motocicleta, que encontrará disponible en:

- Un concesionario de Harley-Davidson.
- Portal de Información de Servicios de H-D, con acceso por suscripción disponible para la mayoría de los modelos 2001 en adelante. Para obtener más información, consulte Preguntas frecuentes sobre suscripciones.

### PREPARAR

1. Retire el asiento Equipo original (OE) y la correa de agarre. Consulte el manual de servicio.

### INSTALACIÓN

#### NOTA

- Consulte la Figura 2. Los vehículos con tuercas mariposa deben seguir los pasos 1a y 1b.
- Consulte la Figura 3. Los vehículos con tuercas bridadas deben seguir los pasos 1a y 1c.

1. Vea Figura 2 y Figura 3. Instale **una nueva** correa de agarre.
  - a. Instale la correa de agarre (2) en los pernos (1).

- b. Instale las tuercas de mariposa (3). Apretar.  
Par de ajuste: 0,09–1,7 N·m (1–15 in-lbs)
- c. Instale las tuercas de reborde (3). Apretar.  
Par de ajuste: 7–11 N·m (62–97 in-lbs)

2. **Kits 52000638, 52000640:** Consulte la Figura 4. Instale una **nueva** correa de agarre.
  - a. Inserte la correa de agarre (1) en el orificio de la placa lateral (2).
  - b. Alinee el orificio en la correa de agarre con la tuerca de la placa lateral (4).
  - c. Instale el tornillo (3). Apretar.  
Par de ajuste: 5–8 N·m (44–71 in-lbs)
  - d. Repita el procedimiento en el otro lado.
3. Ver Figura 2 y Figura 5. Instale el asiento trasero a través de la correa de sujeción (2) hasta que la ranura de montaje del asiento (1) en la parte inferior delantera del asiento quede detrás de la lengüeta del asiento (5).
4. Deslice el asiento hacia delante hasta que la lengüeta del asiento quede completamente enganchada en la ranura de montaje del asiento (1).
5. Consulte la Figura 1. Instale el tornillo del asiento (2). Apretar.  
Par de ajuste: 5,4–8,1 N·m (4–6 ft-lbs)
6. Luego de instalar el asiento, tire de él hacia arriba para comprobar que esté seguro. Consulta el manual de servicio.

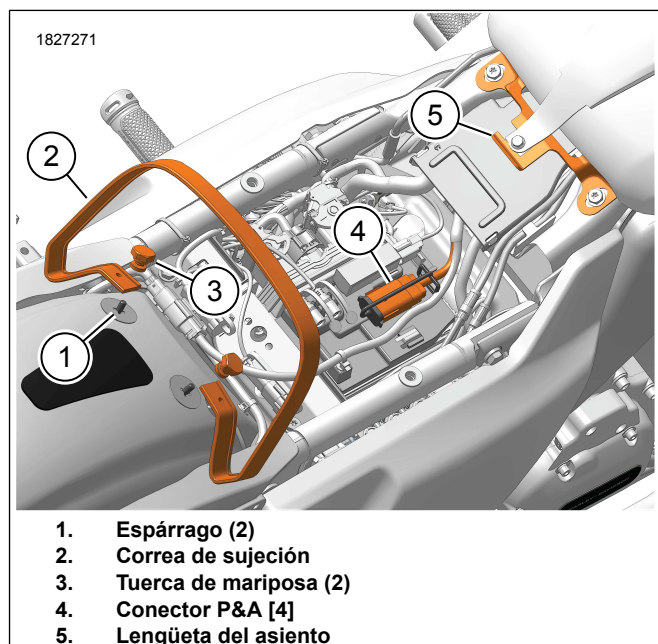
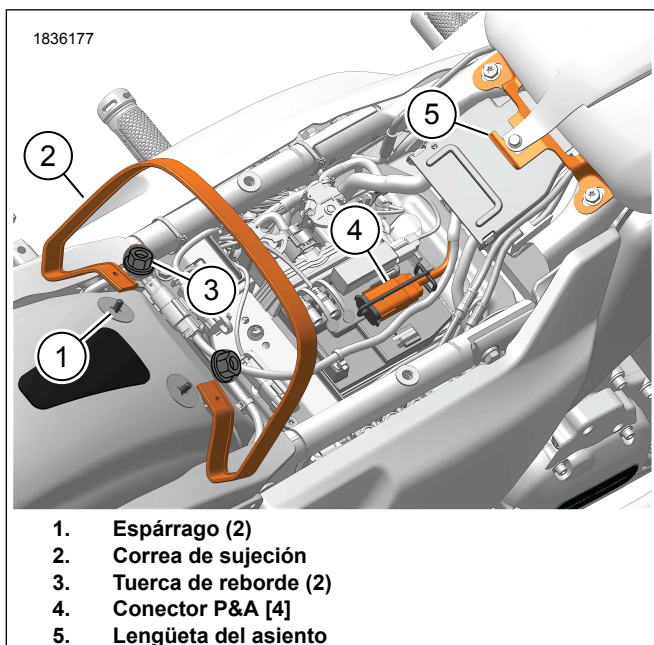
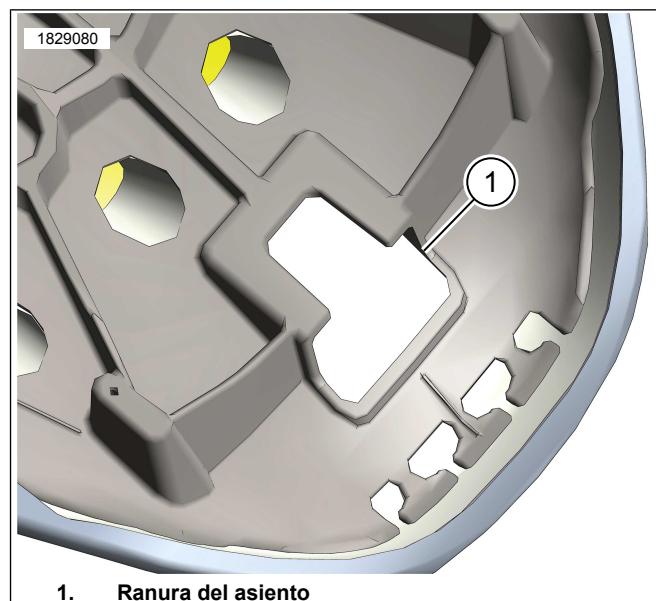


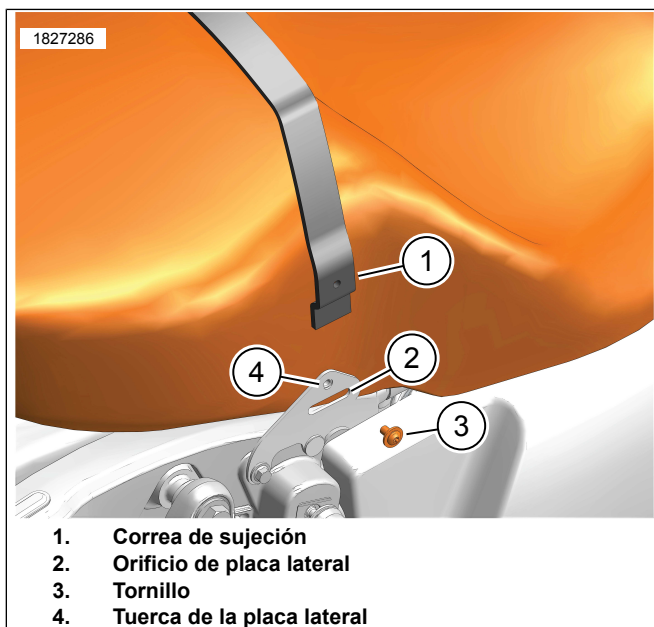
Figura 2. Ubicación de componentes



**Figura 3. Ubicación de componentes**



**Figura 5. Ranura de montaje del asiento**



**Figura 4. Instalación de la correa de agarre del asiento**