



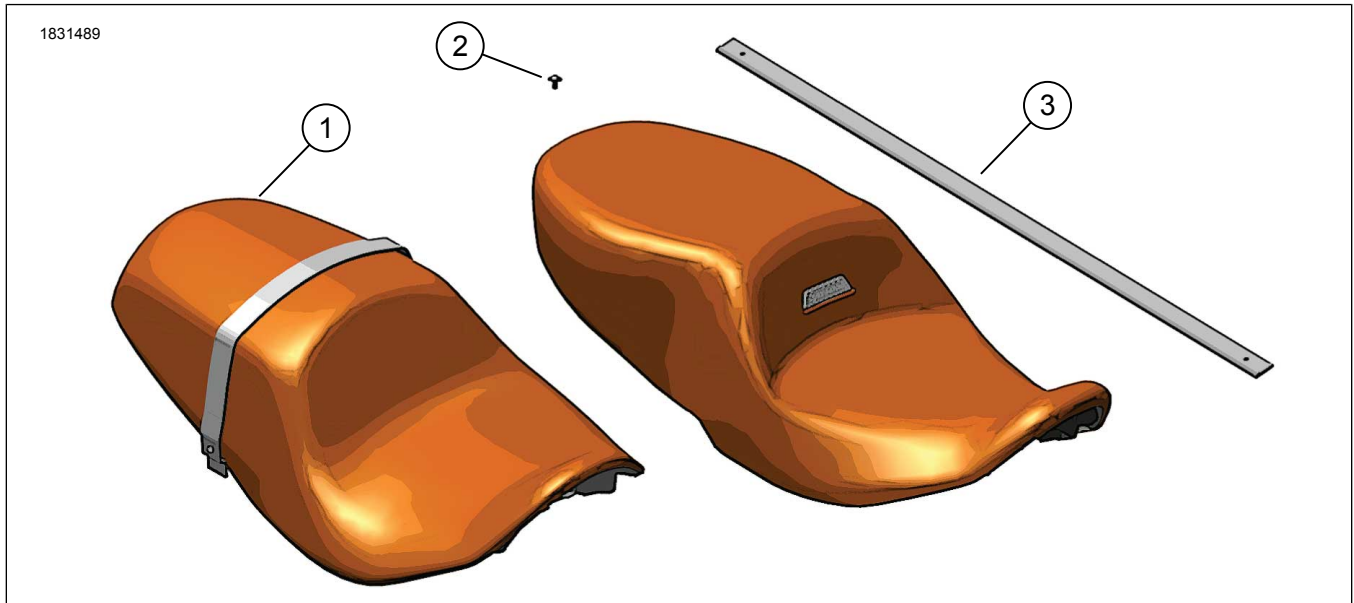
## TOURINGSÄTEN

### ALLMÄN INFORMATION

Tabell 1. Allmän information

Satser	Föreslagna verktyg	Kompetensnivå <sup>(1)</sup>
52000638, 52000640, 52000643, 52000672, 52000756, 52000757	Skyddsglasögon, momentnyckel	
<i>(1) Kräver åtdragning till angivet åtdragningsmoment eller andra verktyg och metoder som ger måttligt åtdragningsmoment</i>		

### SATSINNEHÅLL



Figur 1. Satsen innehåller: Sittplatser - Touring

Tabell 2. Satsen innehåller: Sittsatser

Kontrollera att allt innehåll finns i satsen innan du installerar eller avlägsnar artiklar från fordonet.					
<input checked="" type="checkbox"/>	Komponent	Antal	Beskrivning	Art.nr	Anteckningar
<input type="checkbox"/>	1	1	Sadel	Säljs ej separat	
<input type="checkbox"/>	2	1	Skruv	10201398	Kits 52000643, 52000756, 52000757
<input type="checkbox"/>				10200004	Kits 52000672:
<input type="checkbox"/>	3	1	Passagerarhandtag	52400376	Kit 52000638
<input type="checkbox"/>				52400338	Kit 52000640
<input type="checkbox"/>				52400325	Kits 52000643, 52000756, 527000757
<input type="checkbox"/>				52400335	Kit 52000672



# ALLMÄNT

## Modeller

Om du vill ha information om modelltillbehör kan du läsa Reservdelar och tillbehör (P&A) återförsäljarkatalogen eller avsnittet Reservdelar och tillbehör på [www.harley-davidson.com](http://www.harley-davidson.com).

Kontrollera att du använder den senaste versionen av instruktionsbladet. Den finns på: [h-d.com/isheets](http://h-d.com/isheets)

Kontakta Harley-Davidsons kundtjänst på +1-800-258-2464 (endast USA) eller +1-414-343-4056.

## Installationskrav

### ▲ VARNING

Montera inte dessa sadelsatser på motorcyklar som inte är utrustade med ett lämpligt passagerarhandtag och fotpinnar för passagerare. Om fotpinnar och passagerarhandtag inte har monterats kan passageraren ramla av en motorcykel i rörelse eller grabba tag i föraren och därmed orsaka att denne förlorar kontrollen, samt dödsfall eller allvarliga personskador. (00410b)

### ▲ VARNING

Förarens och passagerarens säkerhet är beroende av att denna sats monteras korrekt. Följ rätt tillvägagångssätt enligt verkstadshandboken. Om du inte kan utföra åtgärden eller saknar rätt verktyg låter du en Harley-Davidson-återförsäljare utföra monteringen. Om den här satsen monteras felaktigt kan det leda till dödsfall eller allvarliga personskador. (00333b)

### ANMÄRKNING

Det här instruktionsbladet hänvisar till information i verkstadshandboken. Monteringen kräver en verkstadshandbok för motorcykelns modell/årgång och finns tillgänglig från:

- En Harley-Davidson-återförsäljare.
- H-D:s serviceinformationsportal, en prenumerationsbaserad tillgång som finns tillgänglig för de flesta modeller från 2001 och senare. Mer information finns på Vanliga frågor om prenumerationer.

## FÖRBEREDELSE

1. Ta bort Originalutrustning (OE) sätet och greppremmen. Se verkstadshandboken.

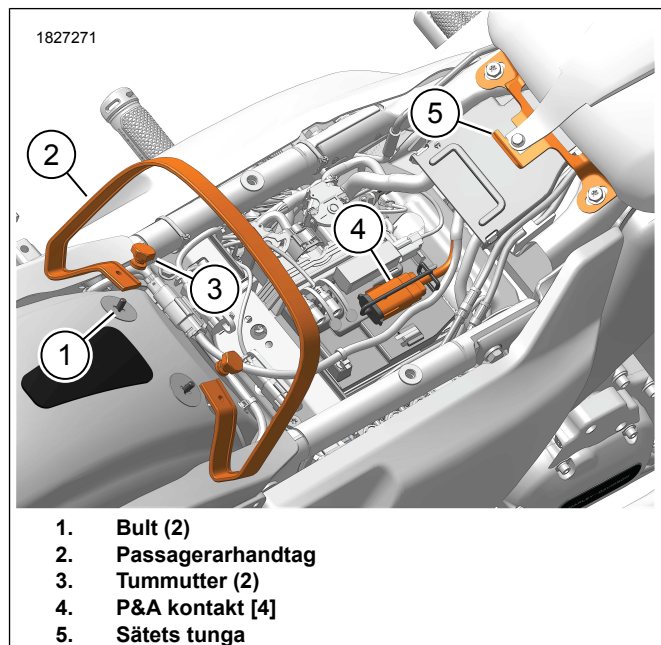
## INSTALLERA

### ANMÄRKNING

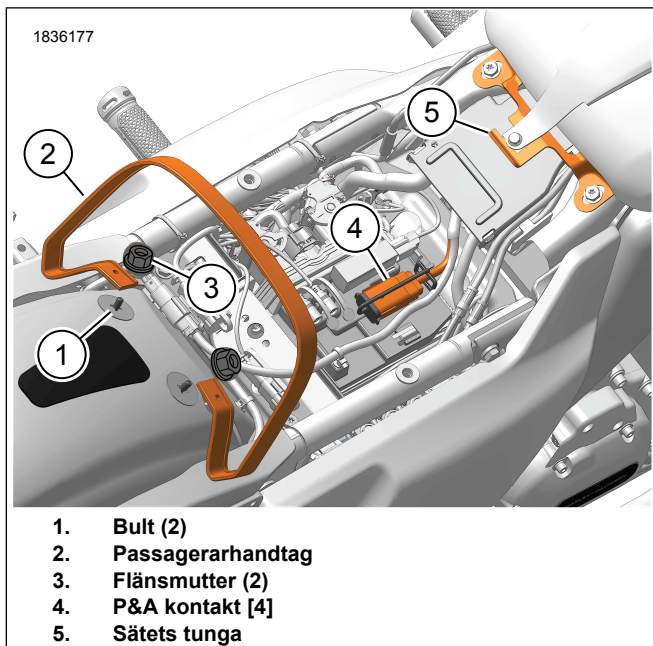
- Se Figur 2. Fordon med tummuttrar följer steg 1a och 1b.
- Se Figur 3. Fordon med tummuttrar följer steg 1a och 1c.

1. Se Figur 2 och Figur 3. Installera **ny** grepprem.
  - a. Installera greppremmen (2) på dubbarna (1).
  - b. Installera tummuttrar (3). Dra åt.  
Åtdragning: 0,09–1,7 N·m (1–15 in-lbs)
  - c. Installera flänsmuttrar (3). Dra åt.  
Åtdragning: 7–11 N·m (62–97 in-lbs)

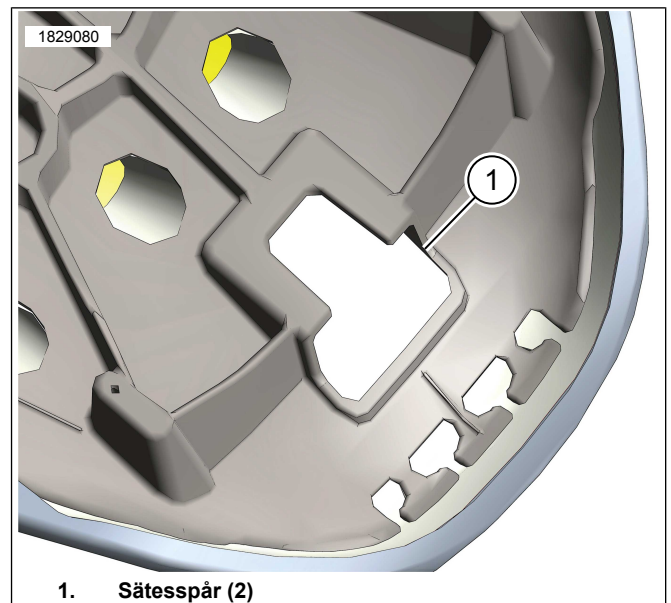
2. Kits **52000638**, **52000640**: Se Figur 4. Installera **ny** griprem.
  - a. Sätt in greppremmen (1) i sidoplattans hål (2).
  - b. Rikta in hålet i greppremmen med sidoplattans mutter (4).
  - c. Montera skruven (3). Dra åt.  
Åtdragning: 5–8 N·m (44–71 in-lbs)
  - d. Upprepa förfarandet på motsatt sida.
3. Se Figur 2 och Figur 5. Installera baksätet genom gripremmen (2) tills sätets monteringsöppning (1) på sätets framsida är bakom sätets tunga (5).
4. Skjut sätet framåt tills sätets tunga går helt i greppet om sätet (1).
5. Se Figur 1. Installera säteskruv (2). Dra åt.  
Åtdragning: 5,4–8,1 N·m (4–6 ft-lbs)
6. Efter att du har installerat sätet drar du upp sätet för att kontrollera att det är säkert. Se verkstadshandboken.



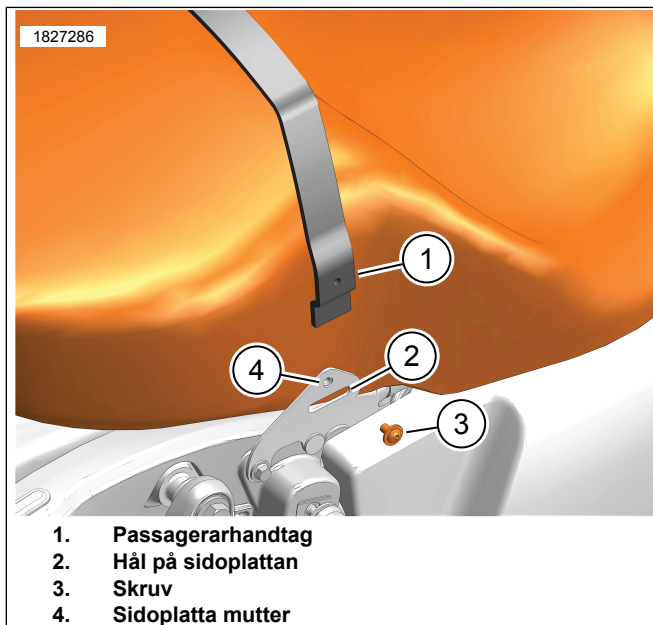
Figur 2. Komponentplacering



Figur 3. Komponentplacering



Figur 5. Sadelmonteringsspår



Figur 4. Installation av sätesrem