



MGA UPUAN NG TOURING

PANGKALAHATANG IMPORMASYON

Talahanayan 1. Pangkalahatang Impormasyon

Mga Kit	Mga Iminumungkahing Kagamitan	Antas ng Kasanayan ⁽¹⁾
52000638, 52000640, 52000643, 52000672, 52000756, 52000757	Mga Salaming Pangkaligtasan, Lyabe ng Torque	

(1) Kinakailangan ang paghihigpit sa halaga ng torque o iba pang mga katamtamang kagamitan at pamamaraan

MGA NILALAMAN NG KIT

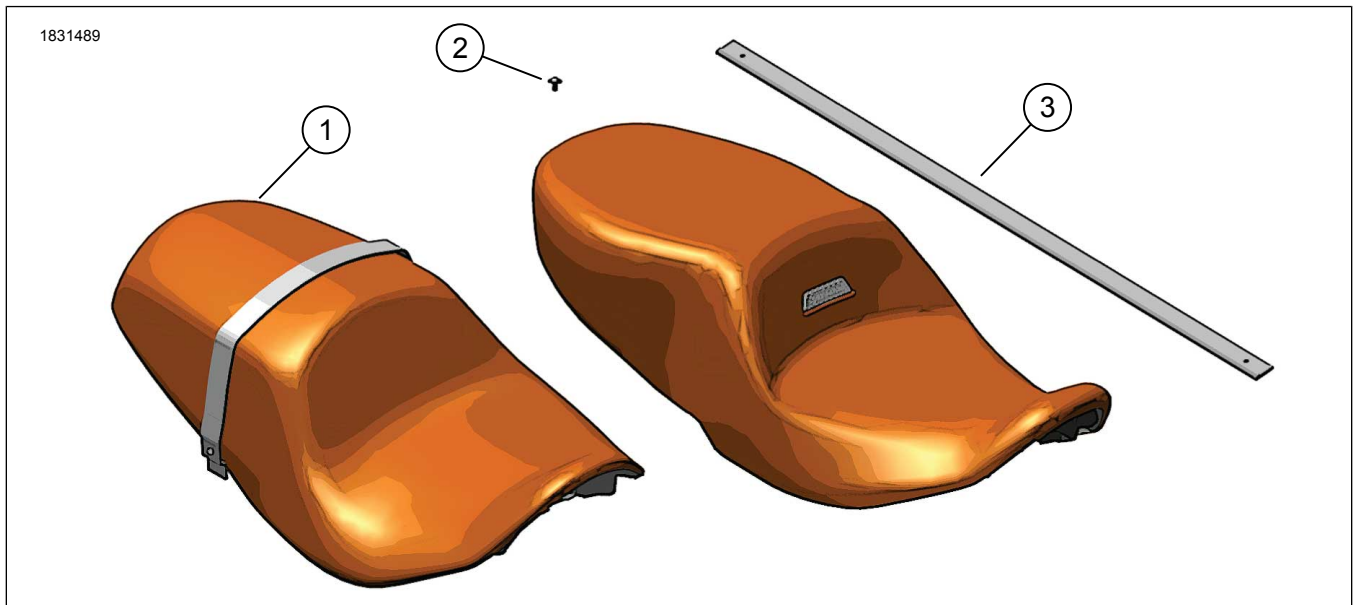


Figure 1. Mga Nilalaman ng Kit: Mga Upuan - Touring

Talahanayan 2. Mga Nilalaman ng Kit: Mga Kit ng Upuan

Tiyakin na lahat ng nilalaman ay nasa kit bago magkabit o magtanggap ng mga item mula sa sasakyan.					
<input checked="" type="checkbox"/>	Item	Qty	Paglalarawan	Part No. (Piyesa Blg.)	Mga tala
<input type="checkbox"/>	1	1	Upuan	Hindi ipinagbibili nang hiwalay	
<input type="checkbox"/>	2	1	Turnilyo	10201398	Mga Kit 52000643, 52000756, 52000757
<input type="checkbox"/>				10200004	Mga Kit 52000672
<input type="checkbox"/>	3	1	Grab strap (Strap na hawakan)	52400376	Kit 52000638
<input type="checkbox"/>				52400338	Kit 52000640
<input type="checkbox"/>				52400325	Mga Kit 52000643, 52000756, 527000757
<input type="checkbox"/>				52400335	Kit 52000672

PANGKALAHATAN

Mga Modelo

Para sa impormasyon ng fitment ng modelo, tingnan ang Parts and Accessories (Mga Piyesa at Accessory) (P&A) Retail na Katalogo o ang seksyon ng mga Piyesa at Accessory ng www.harley-davidson.com.

Tiyakin na ginagamit ang pinakabagong bersyon ng pahina ng tagubilin. Makukuha ito sa: h-d.com/isheets

Makipag-ugnayan sa Harley-Davidson Customer Support Center sa 1-800-258-2464 (para sa U.S. lang) o sa 1-414-343-4056.

Mga Kinakailangan sa Pagkakabit

▲ BABALA

Huwag i-install ang mga seat kit na ito sa mga motorsiklong hindi nilagyan ng angkop na grab strap at mga footpeg ng pasahero. Kapag hindi naka-install ang mga footpeg at grab strap, maaaring mahulog ang pasahero mula sa umaandar na motorsiklo o kumapit sa operator, na nagiging sanhi ng pagkawala ng kontrol at kamatayan o malubhang pinsala. (00410b)

▲ BABALA

Ang kaligtasan ng nagmamaneho at pasahero ay nakasalalay sa tamang pag-i-install ng kit na ito. Gamitin ang naaangkop na mga pamamaraan sa manwal ng serbisyo. Kung ang pamamaraan ay hindi abot ng iyong kakayahan o wala kang mga angkop na kasangkapan, ipagawa sa isang dealer ng Harley-Davidson ang pag-i-install. Ang maling pag-i-install ng kit na ito ay maaaring magresulta sa kamatayan o malubhang pinsala. (00333b)

TALA

Tumutukoy sa impormasyon sa manwal ng serbisyo ang pahina ng tagubilin na ito. Ang manwal ng serbisyo para sa taon/modelo ng motorsiklo ay kinakailangan para sa pagkakabit na ito at makukuha sa:

- Isang Harley-Davidson dealer.
- H-D Service Information Portal (Portal ng Impormasyon sa Serbisyo), isang akses na nakabatay sa subscription na magagamit ng karamihang 2001 at mas bagong modelo. Para sa higit pang impormasyon, tingnan ang Mga madalas itanong tungkol sa mga subscription.

MAGHANDA

1. Tanggalin ang Orihinal na Kagamitan (OE) seat at grab strap. Tingnan ang manwal ng serbisyo.

IKABIT

TALA

- Tingnan ang Figura 2. Ang mga sasakyan na may mga thumb nut sundin ang mga hakbang 1a at 1b.
- Tingnan ang Figura 3. Ang mga sasakyan na may mga flange nut sundin ang mga hakbang 1a at 1c.

1. Tingnan ang Figure 2 at Figure 3. Ikabit ang **bagong** grab strap.
 - a. Ikabit ang grab strap (2) sa mga stud (1).
 - b. Ikabit ang mga thumb nut (3). Higpitan.
Torque: 0,09–1,7 N·m (1–15 **in-lbs**)
 - c. Ikabit ang mga flange nut (3). Higpitan.
Torque: 7–11 N·m (62–97 **in-lbs**)
2. **Mga Kit 52000638, 52000640:** Tingnan ang Figura 4. Ikabit ang **bagong** grab strap.
 - a. Ipasok ang grab strap (1) sa side plate hole (2).
 - b. Ihanay ang butas sa grab strap sa side plate nut (4).
 - c. Ikabit ang turnilyo (3). Higpitan.
Torque: 5–8 N·m (44–71 **in-lbs**)
 - d. Ulitin ang proseso para sa kabilang panig.
3. Tingnan ang Figure 2 at Figure 5. Ikabit ang likurang upuan sa grab strap (2) hanggang sa ang pangmount na slot ng upuan (1) sa harapang ilalim na panig ng upuan ay nasa likuran ng seat tongue (5).
4. I-slide ang upuan paabante hanggang ang seat tongue ay ganap na nakakabit sa pangmount na slot ng upuan (1).
5. Tingnan ang Figura 1. Ikabit ang turnilyo ng upuan (2). Higpitan.
Torque: 5,4–8,1 N·m (4–6 **ft-lbs**)
6. Pagkatapos ikabit ang upuan, hatakin pataas ang upuan upang matiyak na nakakabit ito nang mabuti. Tingnan ang manwal ng serbisyo.

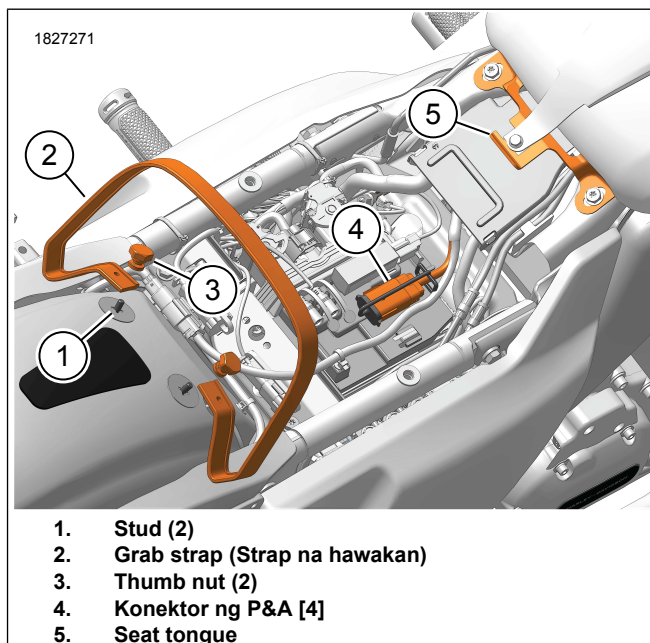


Figure 2. Mga Lokasyon ng Bahagi

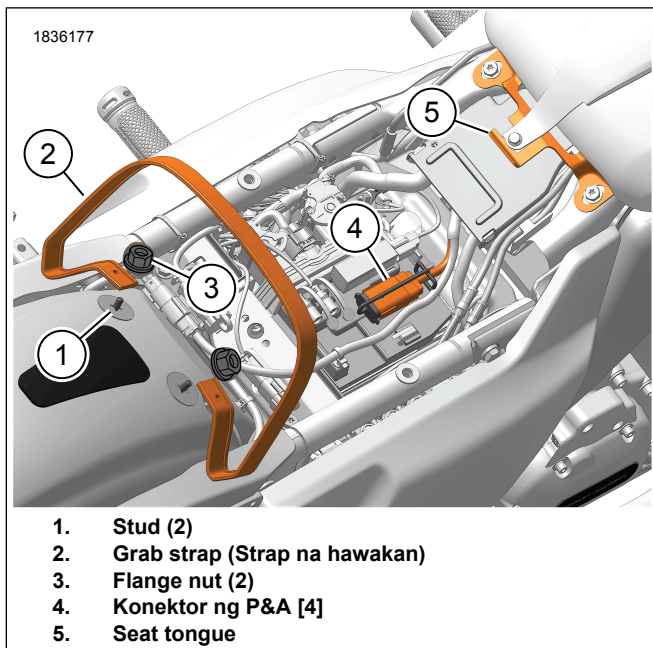


Figure 3. Mga Lokasyon ng Bahagi

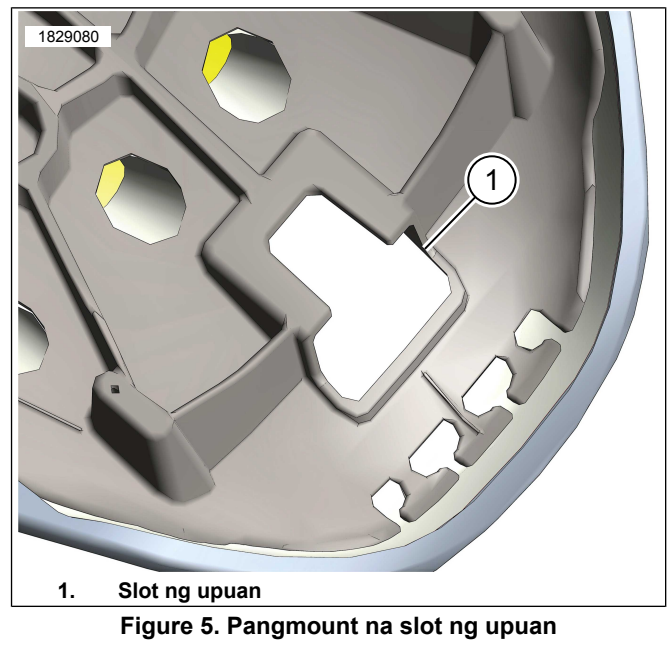


Figure 5. Pangmount na slot ng upuan

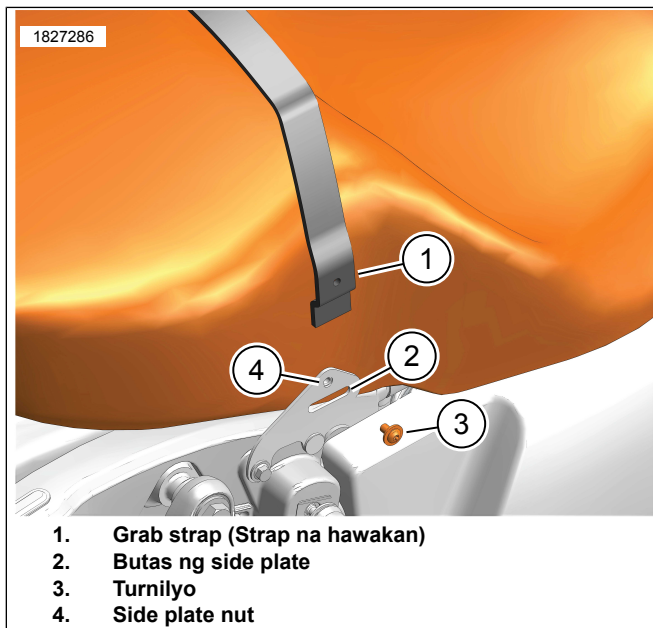


Figure 4. Pagkakabit ng Grab Strap ng Upuan