



คำแนะนำ

94100414

2024-01-25



เบาะนั่ง TOURING

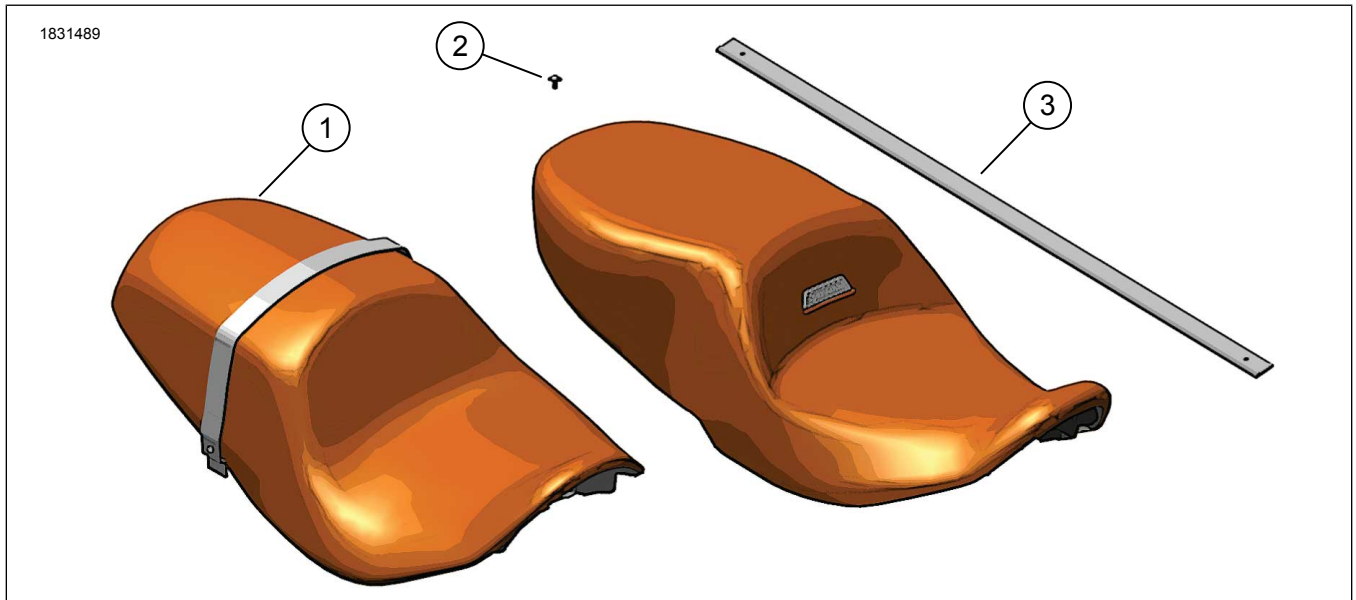
ข้อมูลทั่วไป

ตาราง 1 ข้อมูลทั่วไป

ชุด	เครื่องมือที่แนะนำ	ระดับทักษะ ⁽¹⁾
52000638, 52000640, 52000643, 52000672, 52000756, 52000757	แวนตานีรภัย ประแจวัดแรงบิด	

(1) การขันให้แน่นตามค่าแรงบิดหรือต้องมีเครื่องมือและเทคนิคอย่างอื่นควบคู่

เนื้อหาเกี่ยวกับชุดอุปกรณ์



รูปภาพ 1 เนื้อหาเกี่ยวกับชุดอุปกรณ์: เบาะนั่ง - Touring

ตาราง 2 เนื้อหาเกี่ยวกับชุดอุปกรณ์: ชุดเบาะนั่ง

<input checked="" type="checkbox"/>	รายการ	จำนวน	คำอธิบาย	หมายเลขชิ้นส่วน	ข้อความ
<input type="checkbox"/>	1	1	ที่นั่ง	ไม่มีจำหน่ายแยก	
<input type="checkbox"/>	2	1	สกรู	10201398	ชุดอุปกรณ์ 52000643, 52000756, 52000757
<input type="checkbox"/>				10200004	ชุดอุปกรณ์ 52000672
<input type="checkbox"/>	3	1	สายรัด	52400376	ชุดอุปกรณ์ 52000638
<input type="checkbox"/>				52400338	ชุดอุปกรณ์ 52000640
<input type="checkbox"/>				52400325	ชุดอุปกรณ์ 52000643, 52000756, 52000757
<input type="checkbox"/>				52400335	ชุดอุปกรณ์ 52000672

ทั่วไป

รุ่น

สำหรับข้อมูลการใช้งานร่วมกันกับแต่ละรุ่น โปรดดูที่ ชิ้นส่วนและอุปกรณ์เสริม (P&A) แคตตาล็อกขายปลีก หรือแคตตาล็อกส่วนชิ้นส่วนและอุปกรณ์เสริมของ www.harley-davidson.com

ตรวจสอบว่าเอกสารคำแนะนำที่ใช้เป็นเอกสารเวอร์ชันล่าสุด มีจำหน่ายที่: h-d.com/isheets

ติดต่อศูนย์บริการลูกค้า Harley-Davidson ที่ 1-800-258-2464 (สหรัฐอเมริกา) หรือ 1-414-343-4056

ข้อกำหนดในการติดตั้ง

▲ คำเตือน

อย่าติดตั้งชุดเบาะนั่งเหล่านี้กับมอเตอร์ไซค์ที่ไม่ได้ติดสายรัดและที่พักเท้าสำหรับผู้โดยสารอย่างเหมาะสม หากไม่ได้ติดที่พักเท้าและสายรัดผู้โดยสารอาจตกลงมาจากมอเตอร์ไซค์ที่กำลังวิ่งอยู่หรือคว่ำจับตัวผู้ขี่เอาไว้ เป็นเหตุให้สูญเสียการควบคุมและเกิดการเสียชีวิตหรือบาดเจ็บสาหัส (00410b)

▲ คำเตือน

ความปลอดภัยของผู้ขับขี่และผู้โดยสารขึ้นอยู่กับวิธีการติดตั้งชุดอุปกรณ์นี้อย่างถูกต้อง ใช้ขั้นตอนในคู่มือการให้บริการที่เหมาะสม หากคุณไม่สามารถดำเนินการหรือไม่มีเครื่องมือที่ถูกต้อง โปรดให้ตัวแทน Harley-Davidson ทำการติดตั้ง การติดตั้งอุปกรณ์นี้อย่างไม่เหมาะสมอาจส่งผลต่อการเสียชีวิตหรือการบาดเจ็บที่รุนแรง (00333b)

หมายเหตุ

เอกสารแนะนำฉบับนี้อ้างอิงจากข้อมูลคู่มือซ่อมบำรุง ต้องใช้คู่มือบริการสำหรับมอเตอร์ไซค์รุ่นเดียวกันเพื่อการติดตั้งนี้ ซึ่งรับได้จาก:

- ผู้จำหน่าย Harley-Davidson
- พอร์ทัลข้อมูลบริการ H-D, การเข้าถึงแบบบอกรับเป็นสมาชิก พร้อมให้ใช้งานสำหรับรถรุ่นปี 2001 เป็นต้นไป สำหรับข้อมูลเพิ่มเติม โปรดดูที่คำถามที่พบบ่อยเกี่ยวกับการบอกรับเป็นสมาชิก

เตรียมพร้อม

1. ถอดเบาะนั่ง อุปกรณ์ดั้งเดิม (OE) และสายจับออก ดูคู่มือการให้บริการ

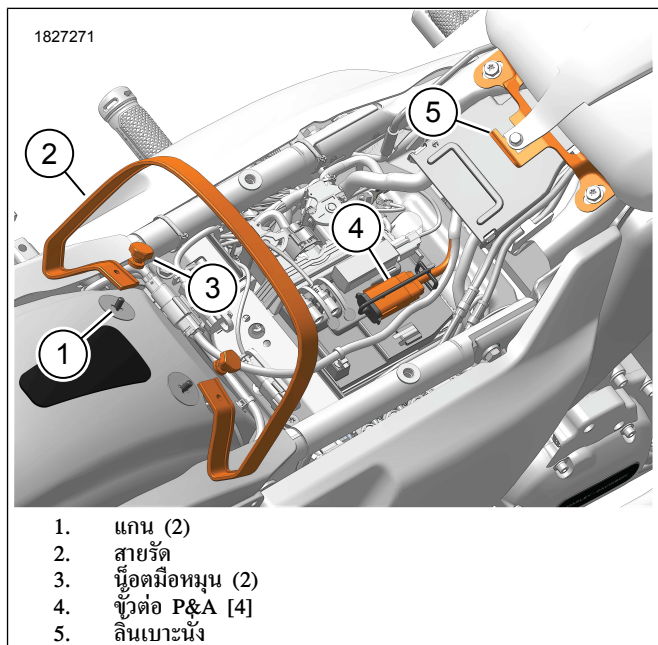
ติดตั้ง

หมายเหตุ

- *ดูรูปที่ 2* รถที่มีน็อตมือหมุน ให้ทำตามขั้นตอน 1a และ 1b
- *ดูรูปที่ 3* รถที่มีน็อตหัวจาน ให้ทำตามขั้นตอน 1a และ 1c

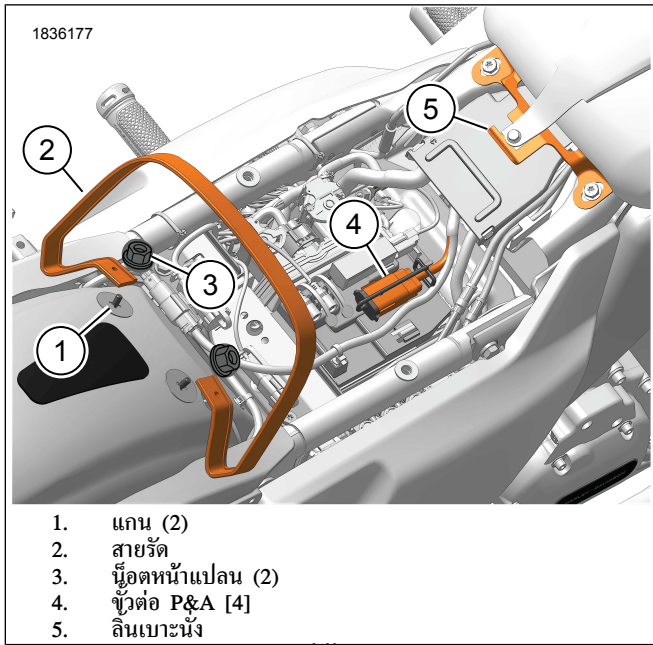
1. ดู รูปภาพ 2 และ รูปภาพ 3 ติดตั้งสายจับ อันใหม่
 - a. ติดตั้งสายจับ (2) กับสตั๊ด (1)
 - b. ติดตั้งน็อตมือหมุน (3) ขึ้นให้แน่น
แรงบิด: 0.09–1.7 N⋅m (1–15 in-lbs)
 - c. ติดตั้งน็อตหัวจาน (3) ขึ้นให้แน่น
แรงบิด: 7–11 N⋅m (62–97 in-lbs)
2. ชุดอุปกรณ์ 52000638 52000640: ดูรูปที่ 4 ติดตั้งสายจับ อันใหม่
 - a. ใใส่สายจับ (1) เข้าไปในรูเพลทข้าง (2)
 - b. จัดตำแหน่งรูในสายจับตรงกับน็อตเพลทข้าง (4)

- c. ติดสกรู (3) ขึ้นให้แน่น
แรงบิด: 5–8 N⋅m (44–71 in-lbs)
 - d. ทำซ้ำแบบเดียวกันกับอีกด้านหนึ่ง
3. ดู รูปภาพ 2 และ รูปภาพ 5 ติดตั้งด้านหลังของเบาะนั่งผ่านสายจับ (2) จนกว่าช่องยึดเบาะนั่ง (1) ที่ด้านล่างส่วนหน้าของเบาะนั่งเข้าไปอยู่ด้านหลังลินเบาะนั่ง (5)
 4. เลื่อนเบาะนั่งไปข้างหน้าจนกว่าลินเบาะนั่งล็อกเข้ากับช่องยึดเบาะนั่ง (1) จนสุด
 5. ดูรูปที่ 1 ติดตั้งสกรูเบาะนั่ง (2) ขึ้นให้แน่น
แรงบิด: 5.4–8.1 N⋅m (4–6 ft-lbs)
 6. หลังจากติดตั้งเบาะนั่งแล้ว ให้ดึงเบาะนั่งขึ้นเพื่อตรวจสอบว่าแน่นหนา ดูคู่มือการให้บริการ

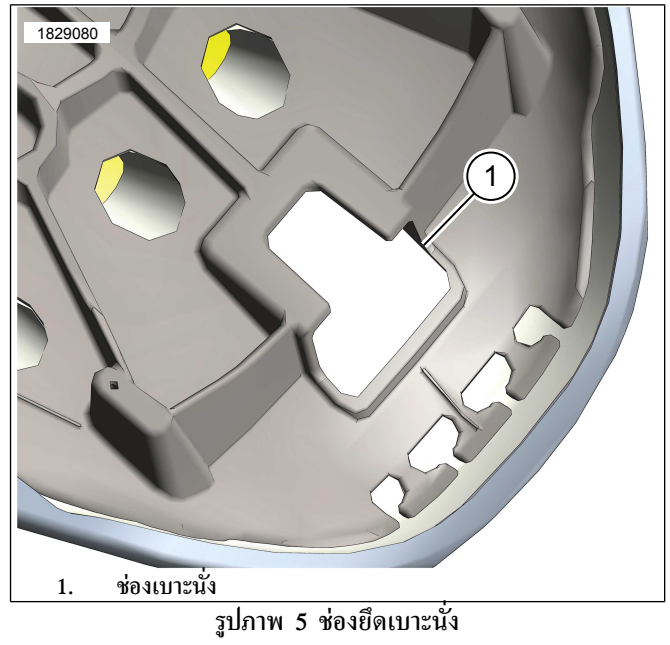


1. แคน (2)
2. สายรัด
3. น็อตมือหมุน (2)
4. ขั้วต่อ P&A [4]
5. ลินเบาะนั่ง

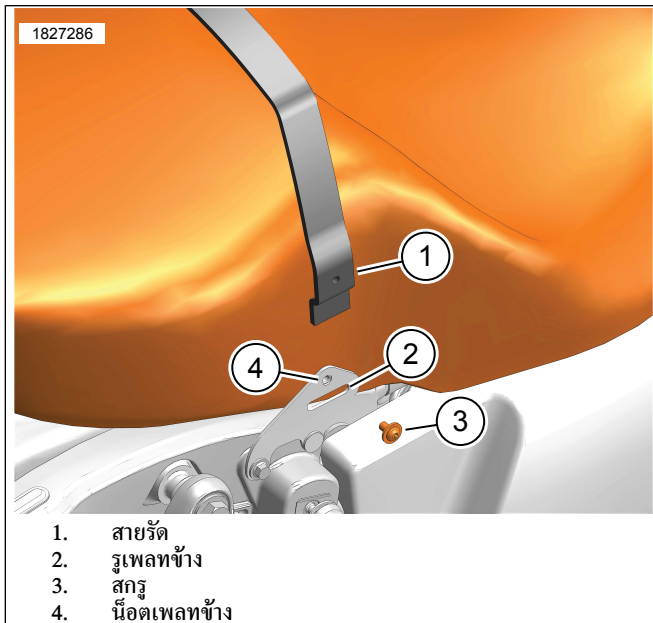
รูปภาพ 2 ที่ตั้งส่วนประกอบ



รูปภาพ 3 ที่ตั้งส่วนประกอบ



รูปภาพ 5 ช่องยึดเบาะนั่ง



รูปภาพ 4 การติดตั้งสายจับเบาะนั่ง