



TOURING SELELER

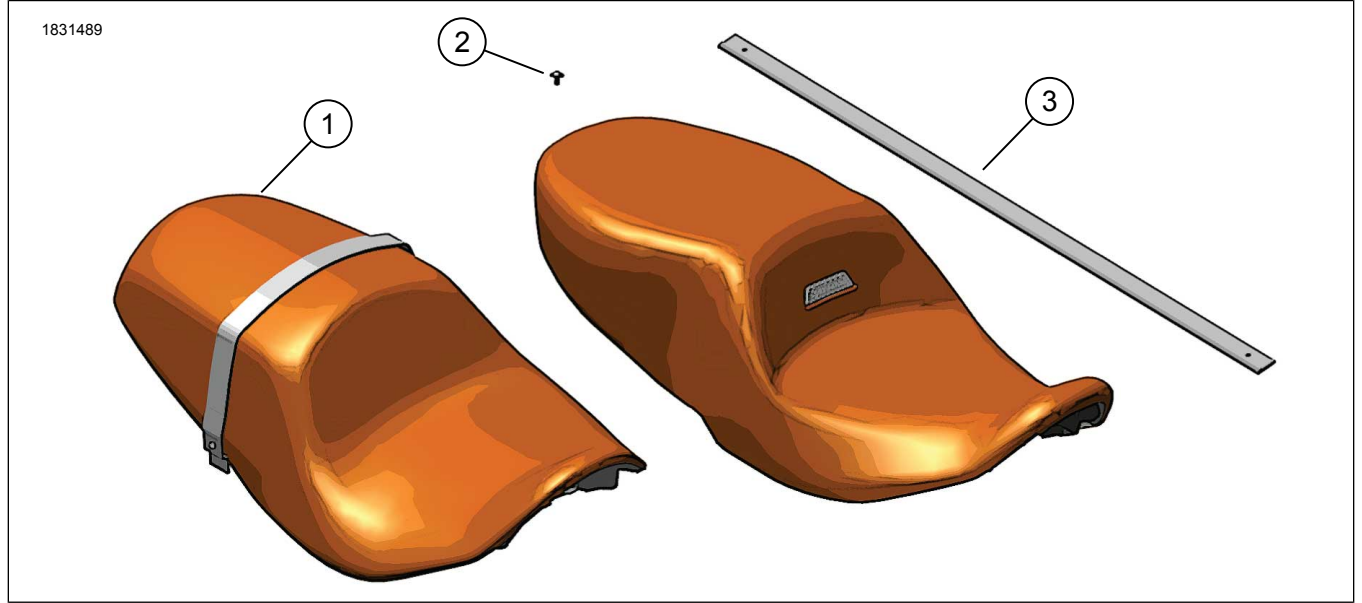
GENEL BİLGİLER

Tablo 1. Genel Bilgi

Kitler	Önerilen Aletler	Beceri Seviyesi ⁽¹⁾
52000638, 52000640, 52000643, 52000672, 52000756, 52000757	Koruyucu Gözlük, Tork Anahtarı	

(1) Tork değerine göre veya diğer gerekli orta seviye aletler ve tekniklere göre sıkma

KİT İÇERİKLERİ



Şekil 1. Kit İçerikleri: Seleler - Touring

Tablo 2. Kit İçerikleri: Sele Kitleri

Aracınıza öğeler takmadan veya çıkarmadan önce kit içinde tüm bileşenlerin mevcut olduğunu doğrulayın.					
✓	Öge	Mikt- ar	Açıklama	Part No.	Notlar
<input type="checkbox"/>	1	1	Sele	Ayrı satılmaz	
<input type="checkbox"/>	2	1	Vida	10201398	Kitler 52000643, 52000756, 52000757
<input type="checkbox"/>				10200004	Kitler 52000672
<input type="checkbox"/>	3	1	Kavrama kemeri	52400376	Kit 52000638
<input type="checkbox"/>				52400338	Kit 52000640
<input type="checkbox"/>				52400325	Kitler 52000643, 52000756, 527000757
<input type="checkbox"/>				52400335	Kit 52000672

GENEL

Modeller

Model donanım bilgisi için Parçalar ve Aksesuarlar (P&A) Perakende Satış Kataloğu veya Parçalar ve Aksesuarlar www.harley-davidson.com bölümüne bakın.

En güncel talimat kılavuzunu kullandığınızdan emin olun. Kılavuza şuradan ulaşılabilir: h-d.com/isheets

1-800-258-2464 (yalnızca ABD) veya 1-414-343-4056 numaralı telefonlardan Harley-Davidson Müşteri Destek Merkezi ile iletişim kurun.

Montaj Gereklilikleri

▲ UYARI

Bu sele kitlerini, uygun bir tutma kayışı ve yolcu ayaklığı ile donatılmamış motosikletlere takmayın. Ayaklıklar veya tutma kayışı takılı değilse, yolcu hareket halindeki motosikletten düşebilir veya sürücüyü tutunabilir, bu da kontrolün kaybedilmesine ve ölüm veya ciddi yaralanmaya neden olabilir. (00410b)

▲ UYARI

Sürücünün ve yolcunun güvenliği bu kitin doğru takılmasına bağlıdır. İlgili servis el kitabı prosedürlerinden faydalanın. Prosedürü gerçekleştirebilecek yetkinliğe veya doğru aletlere sahip değilseniz, takma işlemini Harley-Davidson bayisine yaptırın. Bu kitin düzgün takılmaması ölüme veya ciddi yaralanmalara neden olabilir. (00333b)

NOT

Bu talimat kılavuzu, servis kılavuz bilgileriyle ilgilidir. Bu montaj için motosikletin yılına/modeline uygun bir servis kılavuzu gereklidir ve bu kılavuzu şuradan temin edebilirsiniz:

- Bir Harley-Davidson bayisi.
- 2001 ve üzeri modellerin çoğu için abone olarak erişebileceğiniz H-D Servis Bilgi Portalı. Daha fazla bilgi için Abonelikler hakkında sıkça sorulan sorular bölümüne bakın.

HAZIRLIK

1. Orijinal Ekipman (OE) selesini ve kavrama kemerini çıkarın. Servis el kitabına bakın.

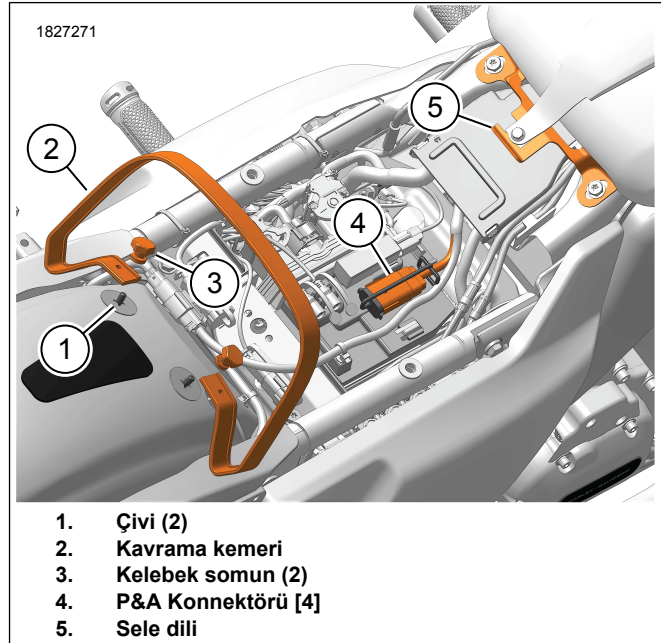
MONTE ETME

NOT

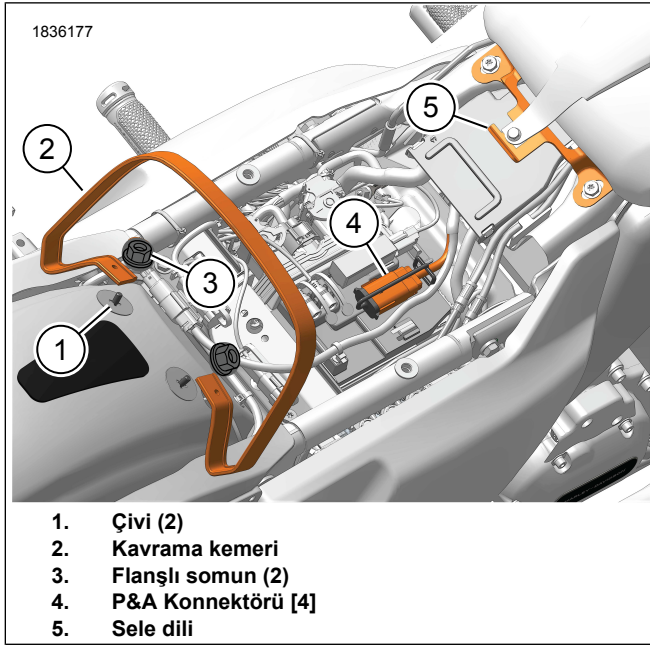
- Bkz. Şekil 2. Kelebek somunlu araçlar için 1a ve 1b arasındaki adımları izleyin.
- Bkz. Şekil 3. Flanşlı somunlu araçlar için 1a ve 1c arasındaki adımları izleyin.

1. Bkz. Şekil 2 ve Şekil 3. Yeni kavrama kemerini takın.
 - a. Kavrama kemerini (2) bağlantı pimine (1) takın.
 - b. Kelebek somunları (3) takın. Sıkın.
Tork: 0,09–1,7 N·m (1–15 in-lbs)
 - c. Flanşlı somunları (3) takın. Sıkın.
Tork: 7–11 N·m (62–97 in-lbs)

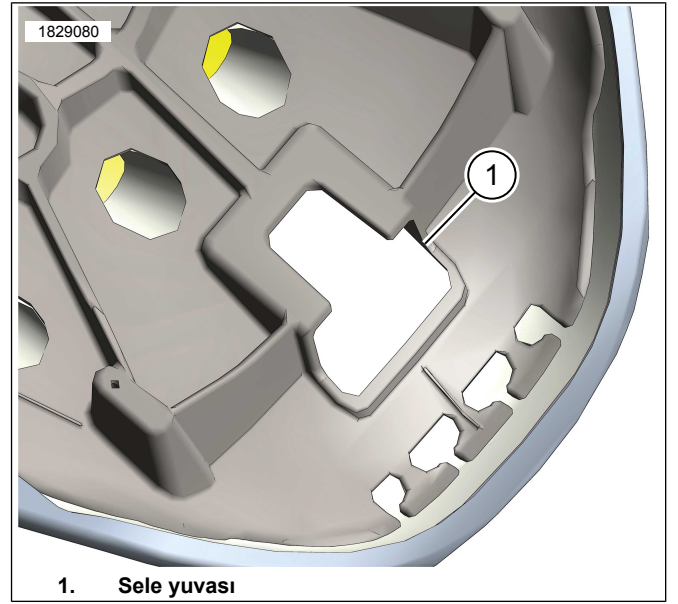
2. **Kitler 52000638, 52000640:** Bkz. Şekil 4. Yeni kavrama kemerini takın.
 - a. Kavrama kemerini (1) yan plaka deliğine (2) takın.
 - b. Kavrama kemerindeki deliği yan plaka somunuyla (4) hizalayın.
 - c. Vidayı (3) takın. Sıkın.
Tork: 5–8 N·m (44–71 in-lbs)
 - d. Karşı tarafta aynı prosedürü tekrarlayın.
3. Bkz. Şekil 2 ve Şekil 5. Selenin alt ön tarafındaki sele montaj yuvası (1), sele dilinin (5) arkasına gelene kadar selenin arkasını kavrama kemerine (2) takın.
4. Sele dili sele montaj yuvasına (1) tamamen kenetlenene kadar seleyi ileri doğru kaydırın.
5. Bkz. Şekil 1. Sele vidasını (2) takın. Sıkın.
Tork: 5,4–8,1 N·m (4–6 ft-lbs)
6. Seleyi taktıktan sonra selenin sabitlendiğinden emin olmak için seleyi yukarı doğru çekin. Servis el kitabına bakın.



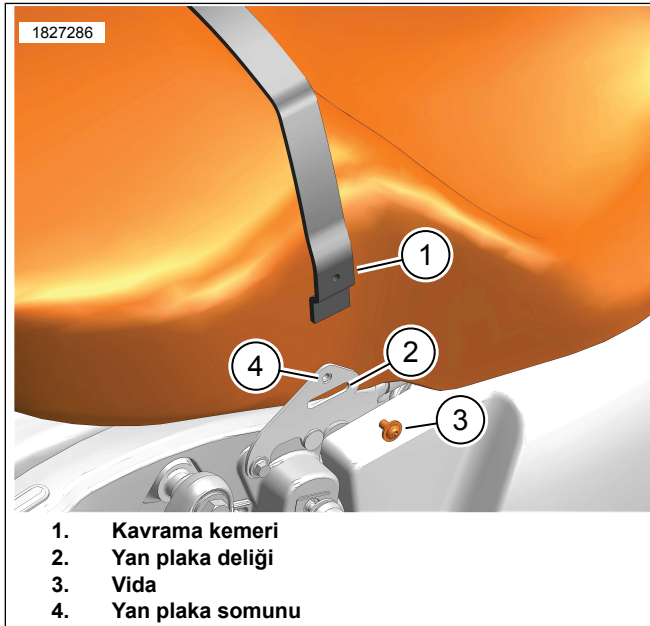
Şekil 2. Bileşen Konumları



Şekil 3. Bileşen Konumları



Şekil 5. Sele Montaj Yuvası



Şekil 4. Sele Kavrama Kemerinin Takılması