



# INSTRUKSI

94100363

2024-01-23



## KIT SPEAKER STAGE I & II - FAIRING TERPASANG PADA GARPU (PN 76001295 DAN 76001296)

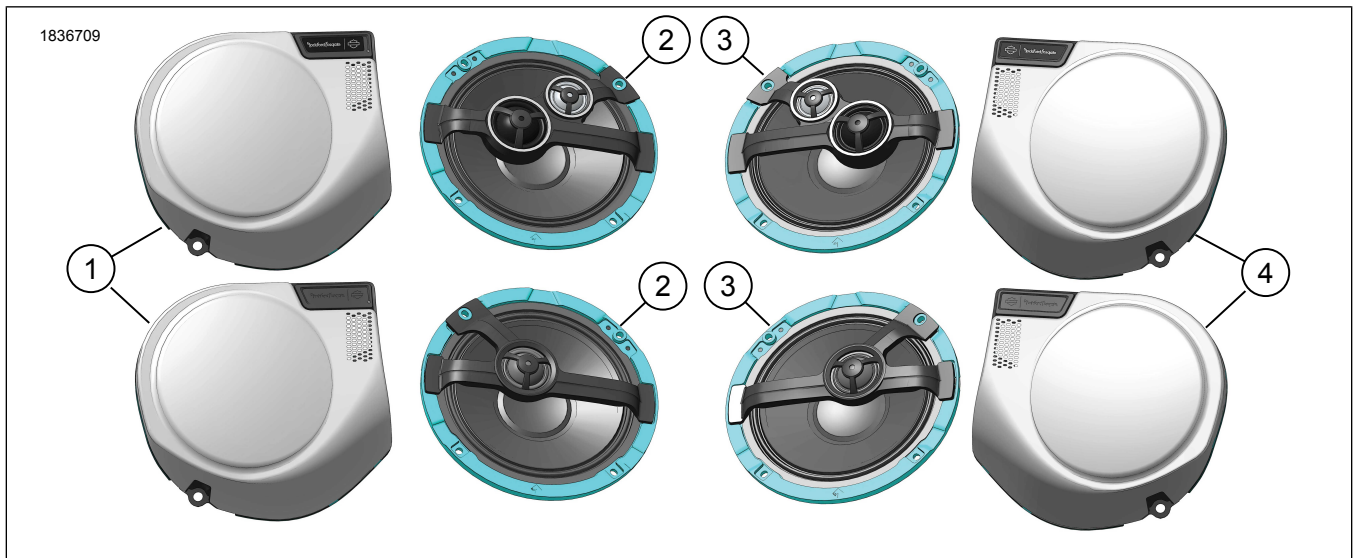
### INFORMASI UMUM

Tabel 1. Informasi Umum

Kit	Alat-alat yang Disarankan	Level Keahlian <sup>(1)</sup>
76001295, 76001296	Kaca Mata Pelindung, Kunci Torsi	

(1) Perlu mengencangkan hingga nilai torsi atau peralatan dan teknik lain yang memadai

### ISI KIT



Gambar 1. Isi Kit: KIT SPEAKER STAGE I & II - FAIRING TERPASANG PADA GARPU

Tabel 2. Isi Kit: KIT SPEAKER STAGE I & II - FAIRING TERPASANG PADA GARPU

<input checked="" type="checkbox"/>	Item	Jumlah	Deskripsi	No. Komponen	Catatan
<input type="checkbox"/>	1	1	Rakitan gril, kiri, Speaker Stage 1	76001142	
<input type="checkbox"/>			Rakitan gril, kiri, Speaker Stage 2	76001140	
<input type="checkbox"/>	2	1	Speaker Stage 1, kiri, 6,5 inci	76000998	
<input type="checkbox"/>			Speaker Stage 2, kiri, 6,5 inci	76000999	
<input type="checkbox"/>	3	1	Speaker Stage 1, kanan, 6,5 inci	76001010	
<input type="checkbox"/>			Speaker Stage 2, kanan, 6,5 inci	76001011	
<input type="checkbox"/>	4	1	Rakitan gril, kanan, Speaker Stage 1	76001143	
<input type="checkbox"/>			Rakitan gril, kanan, Speaker Stage 2	76001141	

## UMUM

### Model

Untuk informasi kesesuaian model, baca Katalog Retail Komponen dan Aksesori (P&A) atau bagian Komponen dan Aksesori dari [www.harley-davidson.com](http://www.harley-davidson.com).

**Sesuai dengan:** CVO Street Glide (FLHXSE), Road Glide (FLTRXSE) 2023 dan Street Glide (FLHX), Road Glide (FLTRX) 2024.

Pastikan Anda menggunakan lembar instruksi versi terkini. Tersedia di: [h-d.com/isheets](http://h-d.com/isheets)

Hubungi Pusat Dukungan Pelanggan Harley-Davidson di 1-800-258-2464 (khusus AS) atau 1-414-343-4056.

### Persyaratan Pemasangan

#### ⚠ PERINGATAN

Keselamatan pengendara dan penumpang bergantung pada pemasangan kit yang benar. Gunakan prosedur manual servis yang benar. Jika Anda tidak mampu menjalankan prosedur ini atau tidak memiliki alat yang tepat, mintalah dealer Harley-Davidson untuk melakukan pemasangan. Pemasangan yang salah terkait perangkat ini dapat menyebabkan kematian atau cedera parah. (00333b)

#### CATATAN

Lembar instruksi ini merujuk pada informasi manual servis. Manual servis tahun sepeda motor dan model sepeda motor dibutuhkan untuk pemasangan ini dan tersedia dari:

- Dealer Harley-Davidson.
- Portal Informasi Layanan H-D, akses berbasis langganan untuk sebagian besar model mulai tahun 2001 dan yang lebih baru. Lihat *Pertanyaan Umum tentang Berlangganan untuk informasi lebih lanjut*.

Barang ini tersedia di dealer Harley-Davidson.

- **Model FLHX 2024 dan yang lebih baru:** Diperlukan pembelian terpisah untuk Kit Amplifier (No. Komponen 76001294) untuk pemasangan ini.

Sebaiknya pemasangan dilakukan oleh teknisi di dealer Harley-Davidson.

Untuk memastikan kinerja audio yang benar, pengaturan speaker di Unit Kontrol Infotainment (IFCU) **ATAU** Digital Technician II (DT II) diperlukan untuk konfigurasi audio dan pembaruan perangkat tegar amplifier.

### PERSIAPAN

#### CATATAN

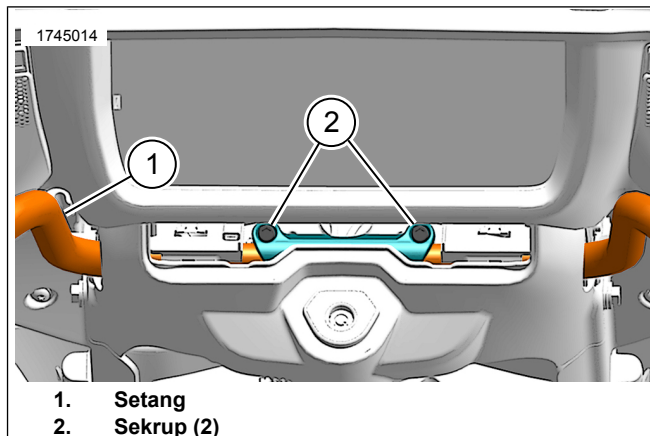
**Model dengan keamanan:** Nonaktifkan sistem keamanan.

1. Lepaskan saddlebag kiri. Lihat manual servis.
2. Lepas penutup samping kiri. Lihat manual servis.
3. Lepas sekring utama. Lihat manual servis.

#### CATATAN

2023 dan 2024 (FLHX/SE) setang perlu diturunkan gril dan speaker dapat dilepas.

4. Lihat Gambar 2. **2023-yang lebih baru (FLHX/SE):** Setang bawah.
  - a. Buat garis dari setang (1) ke klem untuk menandai posisi setang.
  - b. Longgarkan sekrup (2).
  - c. Setang bawah.



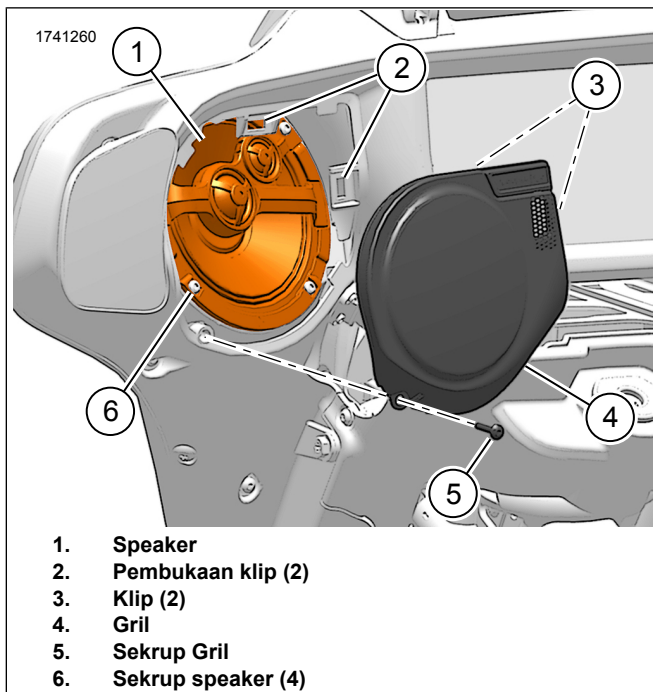
Gambar 2. Sekrup Setang

### PELEPASAN

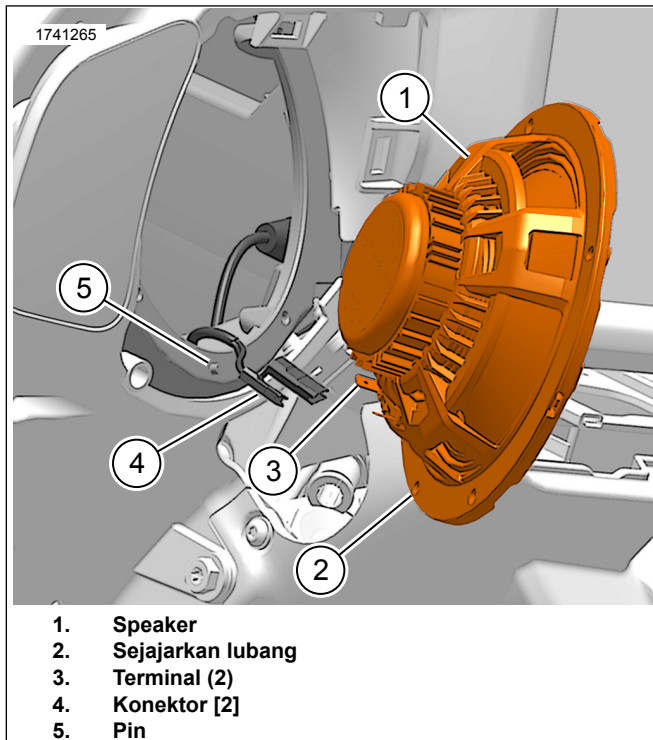
#### CATATAN

Komponen speaker baru ditampilkan dalam grafis, Produsen Peralatan Asli (OEM) serupa dengan komponen ini.

1. Lihat Gambar 3. Lepas Peralatan Asli (OE) gril speaker.
  - a. Lepas sekrup (5) dan gril (4).
  - b. Dengan menggunakan alat antigores, cangkil klip (3) dari celahnya (2).
2. Lepas sekrup speaker (6).
3. Lihat Gambar 4. Lepas OE speaker.
  - a. Lepas speaker (1) dari fairing cukup jauh untuk mendapatkan akses ke konektor (4).
  - b. Putuskan sambungan konektor (4) dari terminal speaker (3).
4. Ulangi prosedur untuk sisi sebaliknya.



**Gambar 3. Speaker dan Gril (Stage 2 ditampilkan, OE serupa)**

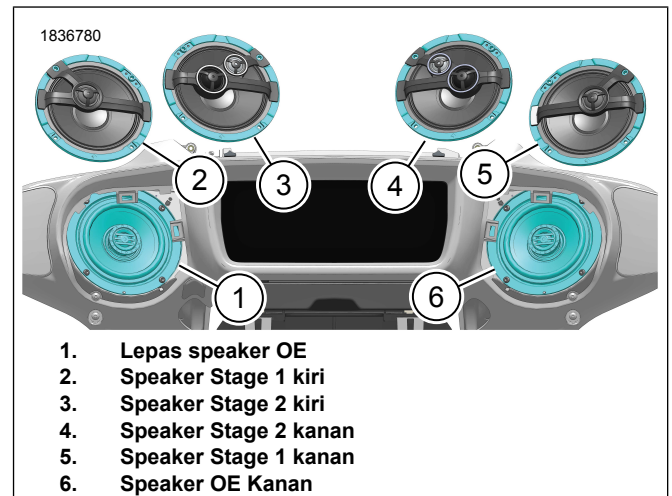


**Gambar 4. Koneksi Speaker Fairing**

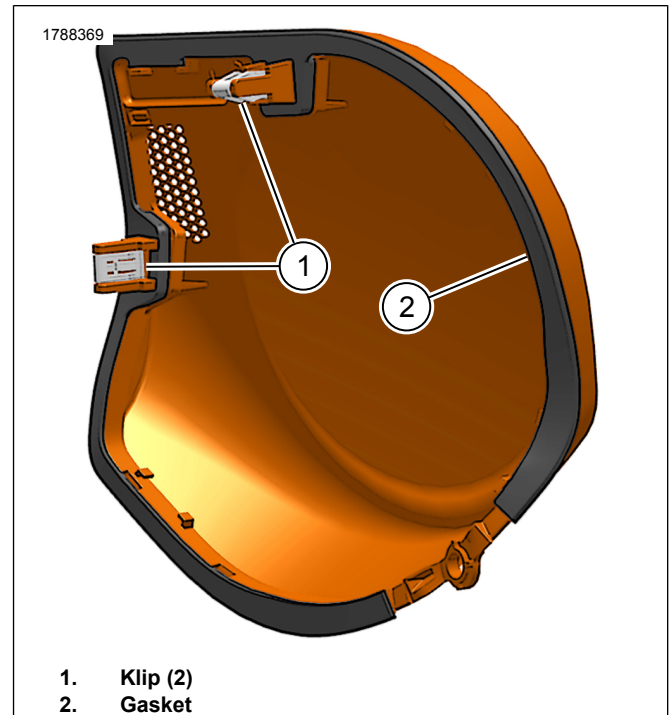
## PASANG

1. Lihat Gambar 5. Arahkan speaker Stage I (2, 5) atau II (3, 4) seperti yang ditunjukkan.
2. Lihat Gambar 4. Pasang speaker Stage I atau II.
  - a. Putuskan sambungan konektor (4) ke terminal speaker (3).

- b. Pasang speaker (1 atau 3, 4) ke dalam boks.
3. Lihat Gambar 3. Pasang sekrup speaker.
  - a. Pasang sekrup secara bergantian (6).
  - b. Kencangkan.  
Torque: 1–1,5 N·m (9–13 in-lbs)
4. Pasang gril.
  - a. Lihat Gambar 6. Pastikan klip (1) dan gasket (2) terpasang dengan benar di gril.
  - b. Lihat Gambar 3. Pasang klip gril yang menyejajarkan gril (3) ke dalam bukaan klip (2).
  - c. Pasang sekrup (5). Kencangkan.  
Torque: 1,3–1,6 N·m (12–14 in-lbs)



**Gambar 5. Arah Speaker (Tipikal)**



**Gambar 6. Gasket Gril**

## SELESAI

1. Lihat Gambar 2. **2023-yang lebih baru (FLHX/SE):**  
Kencangkan setang.
  - a. Angkat setang (1) ke posisi yang ditandai.
  - b. Kencangkan sekrup (2).

## 2. CATATAN

*Untuk mencegah kerusakan pada sistem suara, pastikan kunci kontak dalam posisi OFF (mati) **sebelum** memasang sekring utama.*

Pasang sekring utama. Lihat manual servis.

3. Pasang penutup samping kiri. Lihat manual servis.
4. Pasang saddlebag sebelah kiri. Lihat manual servis.
5. Putar kunci kontak ke posisi ON, tetapi jangan menghidupkan kendaraan.
6. Pastikan semua speaker berfungsi dengan baik. Periksa apakah fungsi fader depan dan belakang beroperasi dengan baik. Jika tidak, periksa jaringan kabel speaker.