



INSTRUÇÕES

J06712

2024-02-29



KITS DE LUZES DIANTEIRAS POLICE

INFORMAÇÕES GERAIS

Tabela 1. Informações gerais

Kits	Ferramentas sugeridas	Nível de habilidade ⁽¹⁾
68000274, 68000275, 68000289, 68000289A, 68000290, 68000290A, 68000279, 69202610	Óculos de proteção, torquímetro	
<i>(1) Aperte com o valor do torque ou com outras ferramentas e técnicas moderadas necessárias</i>		

CONTEÚDO DO KIT

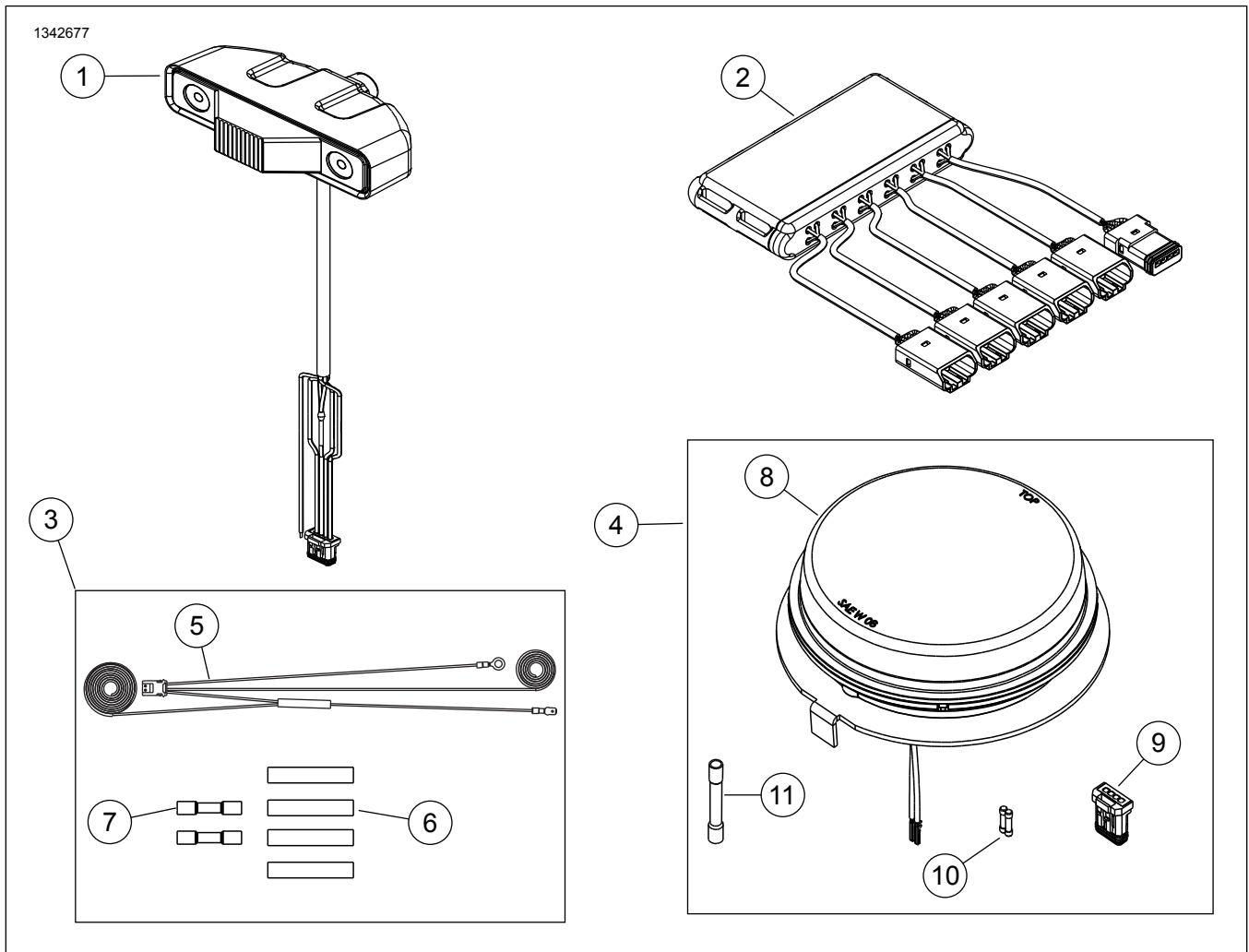


Figura 1. Conteúdo do kit: Componentes do kit de luzes dianteiras



Tabela 2. Conteúdo do kit: Componentes do kit de luzes dianteiras

<input checked="" type="checkbox"/>	Item	Kit	Itens do kit	Qtd.	Descrição	Part No.	Notas
<input type="checkbox"/>	1	68000274	1	1	Kit de sinalização lateral, vermelho	68000274	
		68000275	1	1	Kit de sinalização lateral, azul	68000275	
<input type="checkbox"/>	2	68000279	2	1	Cubo da emenda	68000279	
<input type="checkbox"/>	3	69202610	5	1	Chicote de fios, entrada de energia	Não se vende separadamente	
			6	4	Tube retrátil	72266-94	
			7	2	Luva de emenda, vermelha	70585-93	
<input type="checkbox"/>	4	68000289, 68000289A	8	1	Conjunto da luz, vermelho	Não se vende separadamente	
			9	1	Conector, Cinza		
			10	2	Plugue terminal		
			11	1	Luva de emenda		
		68000290, 68000290A	8	1	Conjunto de luz, azul		
			9	1	Conector, Cinza		
			10	2	Plugue terminal		
			11	1	Luva de emenda		

NOTA

Verifique se todos os conteúdos estão presentes no kit antes de instalar ou remover itens do veículo.

GERAL

Modelos

Estes kits são compatíveis com Rede de área de controladores, rede CAN (CAN) veículos Police equipados.

Verifique se está sendo utilizada a versão mais atual da ficha de instruções. A ficha está disponível em: www.harley-davidson.com/isheets

Entre em contato com a Central de atendimento ao cliente da Harley-Davidson através do telefone 1-800-258-2464 (somente EUA) ou 1-414-343-4056.

Requisitos de instalação

Use o PROGRAMADOR DE CONTROLE DE SELEÇÃO DE PADRÃO (N.º DE PEÇA: 68000276) para programar o padrão de luz.

▲ ATENÇÃO

A segurança do motociclista e do passageiro depende da instalação correta deste kit. Use os procedimentos apropriados do Manual de serviço. Se o procedimento não estiver dentro de suas capacidades ou se você não possuir as ferramentas corretas, deixe que uma concessionária Harley-Davidson efetue a instalação. A instalação inadequada deste kit poderá resultar em morte ou lesões graves. (00333b)

NOTA

Esta folha de instruções faz referência às informações do Manual de serviço. É necessário ter um manual de serviço do ano e modelo da motocicleta para esta instalação.

NOTA

Esta folha de instruções faz referência às informações do Manual de serviço. É necessário ter um manual de serviço do ano e do modelo da motocicleta para fazer esta instalação. Esse material está disponível nas:

- concessionárias Harley-Davidson.
- Portal de informações de serviço da H-D. Acesso por assinatura disponível para a maioria dos modelos 2001 e mais recentes. Para saber mais, confira as Perguntas frequentes sobre assinaturas .

Este item está disponível em uma concessionária Harley-Davidson.

- **2024 Road Glide Police (FLTRXP):** É necessária a compra separada do kit de montagem dos faróis de neblina Diodo emissor de luz (LED) (LED) Road Glide (código de peça 68000183).

Requisitos adicionais

Os clientes que desejarem ativar as luzes deverão comprar os seguintes kits e seguir as instruções de instalação contidas neles:

- Código de peça 70255-02B
- Código de peça 71718-02

PREPARAÇÃO

▲ ATENÇÃO

Para impedir a partida acidental do veículo, o que poderá resultar em morte ou lesões graves, remova o fusível principal antes de continuar. (00251b)

1. Remova o fusível principal. Veja o Manual de serviço.
2. Remova o assento. Veja o Manual de serviço.
3. Remova o tanque de combustível. Veja o Manual de serviço.
4. Exponha o suporte do chicote de fios. Veja o Manual de serviço.

CUBO DA EMENDA E CHICOTE DE FIOS DE ENTRADA DE ENERGIA

Instalar

1. Conecte o chicote de fios de entrada/energia.
 - a. Remova o suporte superior. Veja o Manual de serviço.
 - b. Remova o parafuso do terminal negativo (-) da bateria.
 - c. Instale o terminal de anel do 69202610 no parafuso do terminal negativo (-) da bateria.
 - d. Instale o parafuso do terminal negativo (-) da bateria. Aperte.
Torque: 6,8–7,9 N·m (60–70 **in-lbs**)
 - e. Remova a tampa lateral esquerda. Veja o Manual de serviço.
 - f. Passe o fio vermelho com o terminal da lâmina por baixo da guia do quadro esquerdo.
 - g. Se estiver instalando 68000289, 68000289A ou 68000290, 68000290A, remova o pisca-alerta e instale o terminal lâmina na cavidade 86 do conector fêmea [69B] do relé da luz de alerta policial.
 - h. Se não estiver instalando 68000289, 68000289A ou 68000290, 68000290A, deixe o pisca-alerta no lugar e faça uma junção com o fio na cavidade 86.
 - i. Instale a tampa lateral esquerda. Veja o Manual de serviço.
 - j. Instale o suporte superior. Veja o Manual de serviço.
2. Caso esteja instalando o interruptor do modo de luz de emergência:
 - a. Passe dois fios brancos pelo suporte do chicote de fios até os controles manuais do lado direito.
 - b. Emende dois fios brancos do chicote de fios de entrada/energia ao fio do interruptor LIGA/DESLIGA auxiliar.
 - c. Prenda os fios entre o suporte principal do chicote de fios e o interruptor LIGA/DESLIGA auxiliar.
 - d. Verifique se os fios não ficam muito esticados quando o guidão está totalmente virado até tocar os batentes do garfo esquerdo ou direito.
3. Instale o cubo da emenda.
 - a. Posicione o cubo da emenda na parte superior do Módulo de controle eletrônico (ECM) suporte superior.

PAR36

Remover

1. Remova a lâmpada auxiliar. Veja o Manual de serviço.
2. Corte o fio de ligação terra perto do soquete da lâmpada para guardar o máximo possível desse fio para uma conexão futura.
3. Corte e remova o fio do conector positivo (+). Guarde o conduíte para a instalação da nova fiação.

Instalar

1. Passe o fio azul e o vermelho com pinos nas extremidades pelo suporte da caixa.
2. Puxe o excesso de fio pelo suporte e passe-o pelo suporte principal do chicote de fios em direção ao assento.
3. Tire a ponta do fio de ligação terra restante da caixa da lâmpada.
4. Emende o fio de ligação terra da caixa ao fio de ligação terra da lâmpada.
5. Instale e centralize a lâmpada na caixa.
 - a. Empurre a lâmpada para dentro da caixa até a aba central dobrar e a lâmpada ficar nivelada com a caixa.
6. Instale o aro.
7. Fixe com o parafuso. Aperte.
Torque: 1,1–1,6 N·m (10–14 **in-lbs**)

Conecte-se

1. Conclua a programação antes de fazer a conexão.
2. Caso esteja habilitando a função de luz de emergência, instale o fio vermelho na cavidade n.º 1.
3. Instale o fio azul na cavidade n.º 2.
4. Instale o conector JAE no cubo da emenda (2).
5. Prenda os fios entre o suporte da lâmpada e o suporte do chicote de fios.
6. Verifique se os fios não ficam muito esticados quando o guidão está totalmente virado até tocar os batentes do garfo esquerdo ou direito.

Tabela 3. Par36: 68000289, 68000289A e 68000290, 68000290A

Fio	Função	Terminal final
Vermelho	Alimentação da luz	Conector, pino 1
Preto	Terra da luz	Emenda da caixa da lâmpada Par36
Azul	Seleção do padrão e alimentação da luz de emergência	Conector, pino 2

SINALIZADORES LATERAIS

Instalar

1. Instale o kit da abraçadeira da lâmpada do protetor do motor (68000170). Veja J05934.
2. Insira o parafuso fornecido no kit da lâmpada pelo lado longo da abraçadeira da parte rasa do furo de fixação.
3. Deslize a arruela de pressão pelas roscas do parafuso até o fundo do furo de fixação.
4. Aplique duas gotas do trava-rosca às roscas **limpas** do parafuso.
Item de consumo: LOCTITE 243 MEDIUM STRENGTH THREADLOCKER AND SEALANT (AZUL) (99642-97)
5. Rosqueie o parafuso na lâmpada sem apertar completamente.
6. Posicione a lâmpada conforme desejado. Aperte.
Torque: 4–4,5 N·m (35–40 in·lbs)
7. Repita os passos 2 a 6 para o lado oposto.

Conecte-se

1. Passe o cabo pelo protetor do motor até o suporte do chicote de fios e prenda-o ao protetor e ao quadro.
2. Continue passando o cabo pelo suporte do chicote de fios principal até o cubo da emenda (2).
3. Instale o conector JAE no cubo da emenda (2).

Tabela 4. Sinalizadores laterais: 68000274 e 68000275

Fio	Função	Terminal final
Vermelho	Alimentação da luz	Conector, pino 1
Preto	Terra da luz	Conector, pino 4
Azul	Selecionar padrão	Corte e isole após a programação
Amarelo	Sincronização	Conector, pino 3
Laranja/branco	Alimentação da iluminação de emergência	Conector, pino 2

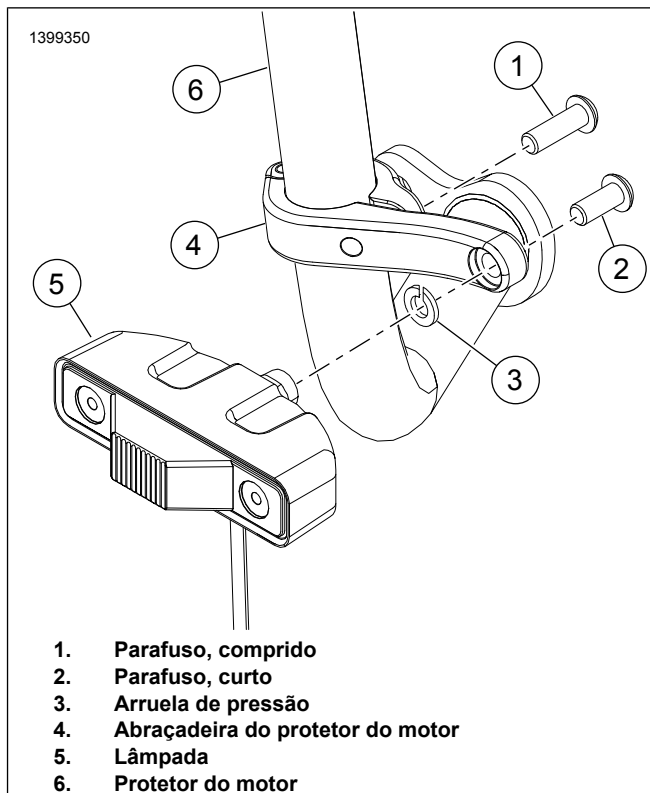


Figura 2. Localização do sinalizador lateral (opcional)

Programação padrão

A luz pode ser programada para exibir 24 padrões diferentes de luzes intermitentes, conforme mostrado em Tabela 5. Isso deve ser feito com o PSCP (programador de controle de seleção de padrão) usando os fios **azuis**.

1. Veja a figura 3. Conecte a fonte de alimentação de 12 V ao PSCP.
 - a. Conecte o fio de ligação terra ao terminal GDN dos terminais IPUT do PSCP.
 - b. Conecte o fio positivo ao terminal de ALIM dos terminais de ENTRADA do PSCP.
2. Veja a figura 3. Conecte a matriz de luzes aos terminais de SAÍDA do PSCP (necessário fio fornecido pela concessionária).
 - a. Conecte o terminal VERMELHO do conector JAE ao terminal de ALIM dos terminais de SAÍDA do PSCP.
 - b. Conecte o terminal PRETO do conector JAE ao terminal GND dos terminais de SAÍDA do PSCP.
 - c. **Para sistemas de energia com fases:** Tire as pontas dos fios AZUIS da lâmpada e conecte um fio azul ao terminal P.SEL dos terminais de SAÍDA do PSCP. Prossiga para o passo 3.
 - d. **Para sistemas de energia sem fases:** Tire as pontas dos fios AZUIS da lâmpada e conecte os dois fios azuis ao terminal P.SEL dos terminais de SAÍDA do PSCP. Prossiga para o passo 3.

3. Consulte a Tabela 5. Gire o botão SELECIONAR/REINICIALIZAR PADRÃO no sentido horário para selecionar o número do padrão desejado.
 - a. **Sistemas de energia com fases:** Fase1 designada para um fio azul e Fase2 para o outro fio azul. Prossiga para o passo 4.
 - b. **Sistemas de energia sem fases:** prossiga para o passo 4.
4. Pressione o botão de PARTIDA.
 - a. O PSCP aumentará os padrões até chegar ao padrão desejado. A luz permanecerá acesa por alguns segundos para exibir o padrão programado.
 - b. **Sistemas de energia com fases:** desconecte o fio azul atual e conecte o outro fio azul ao terminal P.SEL. Repita as etapas 3 e 4.
 - c. **Sistemas de energia sem fases:** prossiga para o passo 5.
5. Depois que o padrão desejado for programado, desconecte a lâmpada do PSCP.
 - a. Corte as pontas expostas dos fios azuis.
 - b. Coloque os fios azuis e verdes na lâmpada.

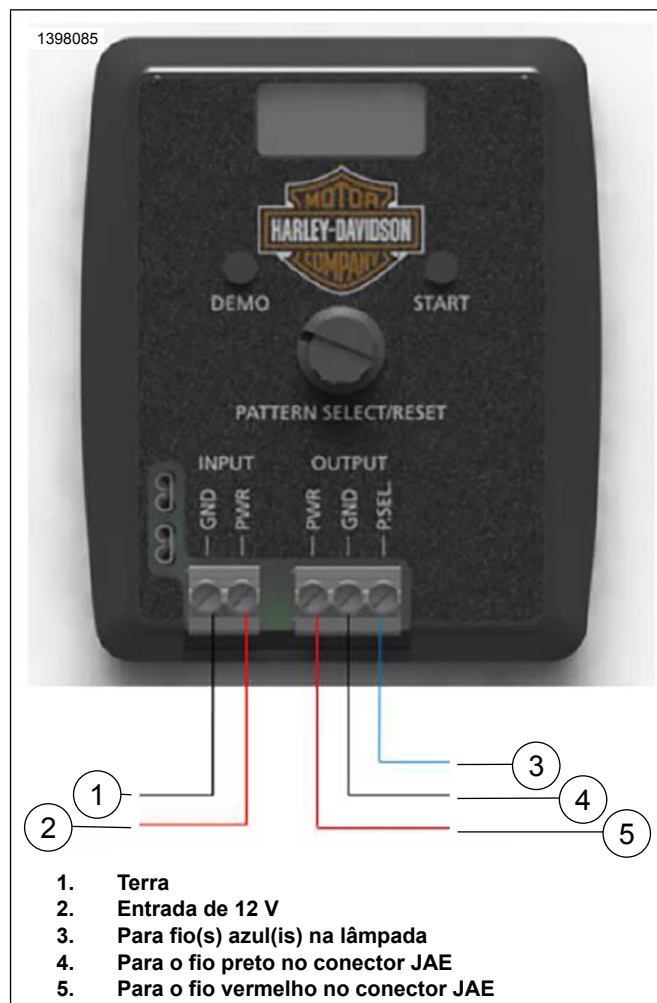


Figura 3. Configuração da programação do padrão

PROGRAMAÇÃO DO PADRÃO DE LUZ INTERMITENTE

Tabela 5. Códigos do padrão de luz intermitente

Padrão da luz	Frequência	Fase	Código PSCP
Aplica-se a TODAS as 7 combinações de cores			
Única luz	75 piscas por minuto	Fase 1	1
		Fase 2	2
	120 piscas por minuto	Fase 1	3
		Fase 2	4
	375 piscas por minuto	Fase 1	5
		Fase 2	6
Luz dupla	75 piscas por minuto	Fase 1	7
		Fase 2	8
	120 piscas por minuto	Fase 1	9
		Fase 2	10
Luz tripla	75 piscas por minuto	Fase 1	11
		Fase 2	12
Luz quádrupla	75 piscas por minuto	Fase 1	13
		Fase 2	14
	150 piscas por minuto	Fase 1	15
		Fase 2	16
Aplica-se APENAS a 1-3 combinações de cores			
Luz única CA 13	75 piscas por minuto	Fase 1	17
		Fase 2	
Luz dupla CA 13	75 piscas por minuto	Fase 1	18
		Fase 2	
Luz quádrupla NFPA	75 piscas por minuto	Fase 1	19
		Fase 2	
Módulo de luz	n/a	Fase 1	20
		Fase 2	
2 duplas, 2 luzes quádruplas	n/a	Fase 1	21
		Fase 2	
4 únicas, 2 luzes triplas	n/a	Fase 1	22
		Fase 2	
Execução automática	n/a	Fase 1	23
		Fase 2	
Luz intensa constante (habilite SOMENTE para os kits 68000289A e 68000290A)	n/a / (75FPM)	Fase 1	24
		Fase 2	

NOTA

Tabela 5 é um resumo das informações detalhadas fornecidas pelo fornecedor. Se forem necessárias informações regulamentares, consulte o documento Tabela Completa de Esclarecimento sobre Luzes Intermitentes J06720.

- Para exibir o padrão de luz intermitente programado no momento, pressione o botão **DEMONSTRAÇÃO**. Ao pressionar o botão, a luz simplesmente ficará acesa por alguns segundos.
- Pressione o botão **SELECIONAR/REINICIAR PADRÃO** para reiniciar o indicador de número do padrão para 0.

DICAS SOBRE O PSCP

Utilize as dicas a seguir ao programar uma luz com o PSCP:

NOTA

Isso **não** reiniciará o padrão de luz intermitente.

- Para reiniciar o padrão de luz intermitente, selecione o número de padrão 24 e em seguida, **INICIAR**.

2+ LED Accessories Installed

1 LED Accessory Installed

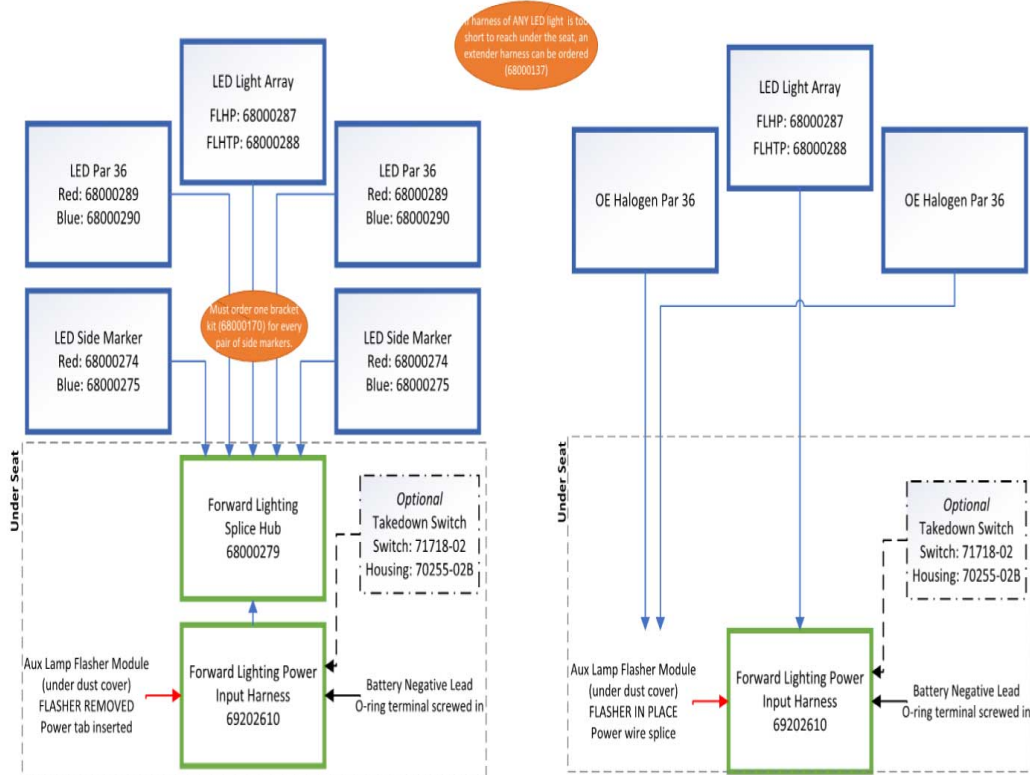


Figura 4. Opções de iluminação dianteira de LED

AJUSTE DO COMPRIMENTO DO CHICOTE

NOTA

O 2024 Road Glide Police (FLTRXP) exige o kit de montagem dos faróis de neblina de LED (diodo emissor de luz) Road Glide (código de peça 68000183). Consulte Requisitos de instalação.

- Em vez de bobinar ou enrolar o excesso de chicote de fios ao redor dos componentes do veículo, corte o chicote no comprimento. Consulte Manual de diagnóstico elétrico (EDM) para ver os procedimentos.
 - Veja a figura 5. A emenda deve começar em 51 mm (2 in) acima do conector.
 - Remova o excesso de fio suficiente para formar um novo comprimento de fio.
- Verifique com EDM.

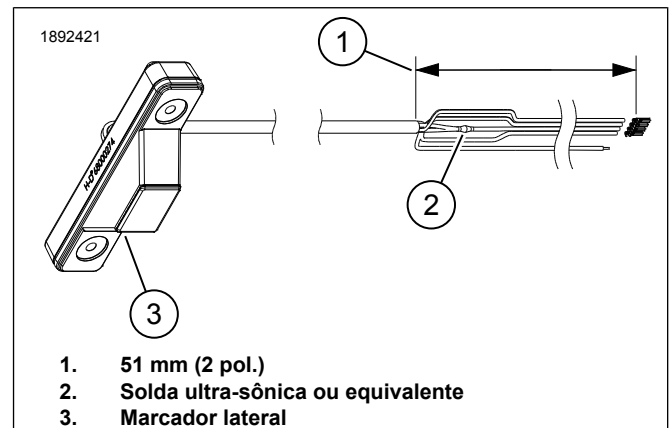


Figura 5. Dimensões da emenda do chicote

CONCLUÍDO

- Prenda o cubo da emenda e toda a fiação com as abraçadeiras.
- Monte o suporte do chicote de fios principal.
- Instale o tanque de combustível. Veja o Manual de serviço.
- Instale o assento. Depois de instalar o assento, puxe-o para confirmar que ele está preso. Veja o Manual de serviço.
- Instale o fusível principal. Veja o Manual de serviço.