



警用前车灯套件

基本信息

表1。概述

套件	建议工具	技能水平 ⁽¹⁾
68000274、68000275、68000289、68000289A、68000290、68000290A、68000279、69202610	防护眼镜，扭矩扳手	
(1) 按扭矩值或其他适当工具和所需技术进行紧固		

套件内容

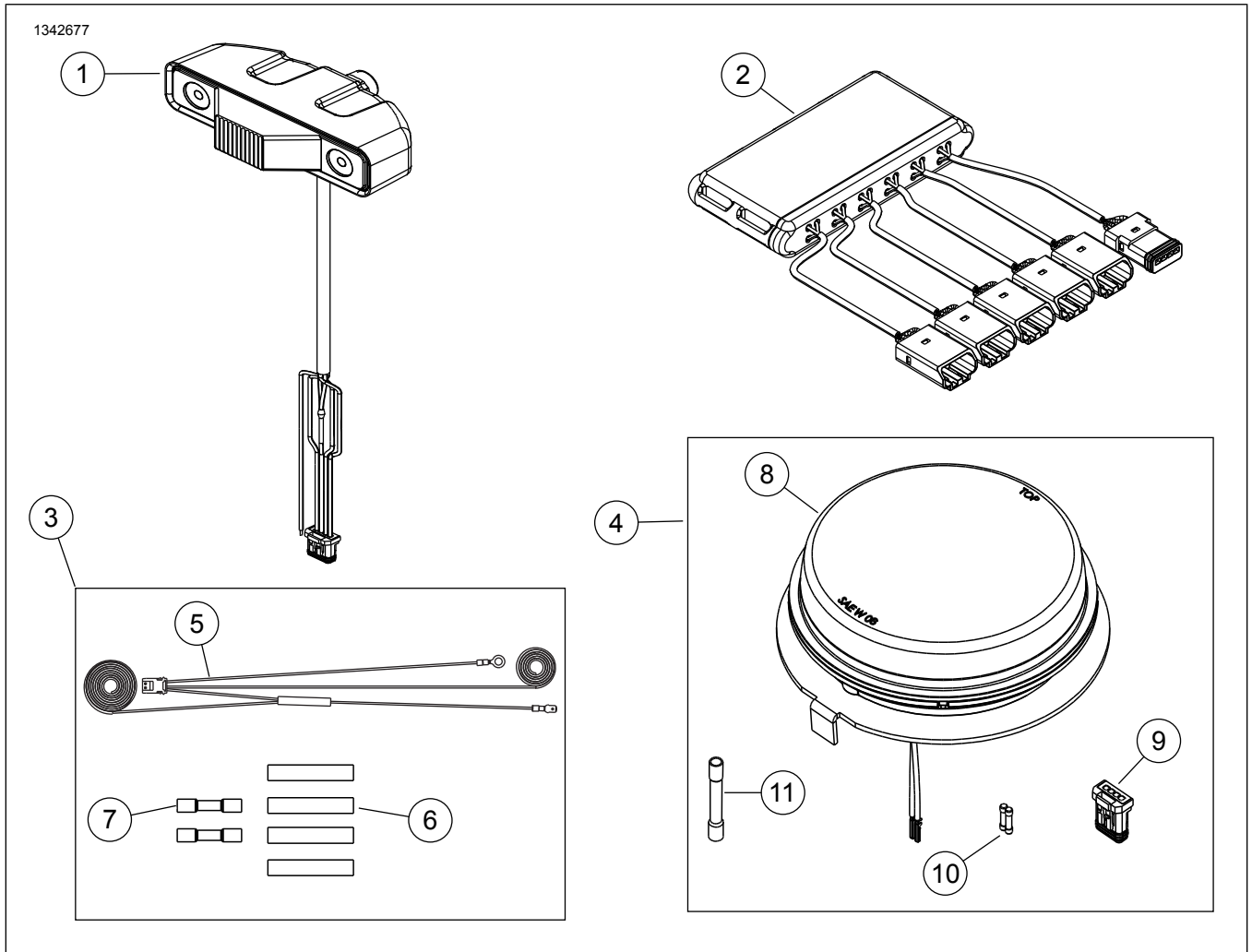


图1。套件内容：前车灯套件部件

表2。套件内容：前车灯套件部件

<input checked="" type="checkbox"/>	项目	套件	套件项目	数量	描述	零件编号	注意
<input type="checkbox"/>	1	68000274	1	1	侧标志灯套件, 红色	68000274	
		68000275	1	1	侧标志灯套件, 蓝色	68000275	
<input type="checkbox"/>	2	68000279	2	1	拼接集线器	68000279	
<input type="checkbox"/>	3	69202610	5	1	线束, 电源输入	不单独出售	
			6	4	热缩管	72266-94	
			7	2	对接头, 红色	70585-93	
<input type="checkbox"/>	4	68000289、 68000289A	8	1	车灯组件, 红色	不出售 出售	
			9	1	连接器, 灰色		
			10	2	接线端插头		
			11	1	对接头		
		68000290、 68000290A	8	1	车灯组件, 蓝色		
			9	1	连接器, 灰色		
			10	2	接线端插头		
			11	1	对接头		

注意

在安装或拆卸车辆物件之前, 请确认套件中的所有内容物都齐全。

概述

车型

这些套件适用于配备控制器区域网络 (CAN) 的警用车辆。

确定使用的是最新版的说明书。获取方法:

www.harley-davidson.com/isheets

请联系哈雷戴维森客户支持中心, 电话: 1-800-258-2464 (仅美国) 或 1-414-343-4056。

安装要求

使用 PATTERN SELECT CONTROL PROGRAMMER (模式选择控制编程器) (零件编号: 68000276) 编程闪光模式。

警告

骑手和乘客的安全取决于此套件的正确安装。采用相关维修手册程序。如果您没有能力执行此程序或者没有正确的工具, 可请哈雷戴维森经销商执行此安装。此套件安装不当可能造成死亡或重伤。(00333b)

注意

此说明书引用了维修手册信息。此安装需要该车款和车型摩托车维修手册。

注意

此说明书引用了维修手册信息。此安装需要该车款和车型摩托车维修手册, 可从下列渠道获得:

- 哈雷戴维森经销商。
- 哈雷戴维森服务信息门户网站。提供订阅访问, 适用于大多数2001年款及更新车型。更多咨询, 请参阅关于订阅的常见问题解答。

此物品可在哈雷戴维森®经销商处购买。

- 2024款Road Glide警用车辆 (FLTRXP): 需要单独购买Road Glide 发光二极管 (LED) 雾灯安装套件 (零件编号 68000183)。

附加要求

希望启用追缉车灯功能的客户必须购买以下套件, 并按照套件中的安装说明操作:

- 零件编号70255-02B
- 零件编号71718-02

准备

警告

为了防止车辆意外启动而造成死亡或重伤, 请先拆下主保险丝, 然后再继续。(00251b)

1. 拆卸主保险丝。参见维修手册。
2. 拆下座椅。参见维修手册。
3. 拆下燃油箱。参见维修手册。
4. 找到线束盒。参见维修手册。

拼接集线器和电源输入线束

安装

1. 连接电源/输入线束。
 - a. 卸下顶盒。参见维修手册。
 - b. 拆下负极 (-) 电池接线端螺栓。
 - c. 将69202610的环形接线端安装到负极 (-) 电池接线端螺栓。
 - d. 安装负极 (-) 电池接线端螺栓。拧紧。
扭矩: 6.8-7.9 N·m (60-70 in-lbs)
 - e. 拆卸左侧盖。参见维修手册。
 - f. 在左侧车架横梁下方布设带有铲形接线端红色导线。
 - g. 如果安装68000289、68000289A或68000290、68000290A, 拆下闪光器, 然后在追踪继电器插座 [69B] 的空腔86中安装铲形接线端。

- h. 如果不安装68000289、68000289A或68000290、68000290A，请将闪光器保持在原位并连接到空腔86中的电线。
 - i. 安装左侧盖。参见维修手册。
 - j. 安装顶盒。参见维修手册。
2. 如果安装追缉模式开关：
- a. 穿过主线束盒布设两条白色导线，然后继续向上布设穿过右手控制件。
 - b. 将电源/输入线束的两条白色导线拼接到辅助开关的导线。
 - c. 固定主线束盒与辅助开关之间的导线。
 - d. 确保当把手完全转到前叉左右止动块时，这些电线不会拉紧。
3. 安装拼接集线器。
- a. 在电子控制模块（ECM）盒顶部定位拼接集线器。

PAR36

拆卸

1. 拆下辅助灯泡。参见维修手册。
2. 靠近灯泡插座剪断接地线，以便保留尽可能多的接地线用于将来进行连接。
3. 剪断正极（+）连接器导线并拆下。保留线管以便安装新线路。

安装

1. 将末端带有插针的红色和蓝色导线向下穿入安装架。
2. 穿过安装架，拉出多余的导线，然后穿过主线束盒朝向座椅方向布设。
3. 剥开灯罩中剩余接地线的端头。
4. 拼接灯罩上的接地线与车灯的接地线。
5. 将车灯安装到灯罩中并对准中心。
 - a. 将车灯推入灯罩，直到对中蝶片弯曲、车灯与灯罩齐平。
6. 安装装饰环。
7. 使用螺丝固定。拧紧。

扭矩：1.1-1.6 N·m (10-14 in-lbs)

建立联系

1. 在连接前完成编程。
2. 如果启用追缉功能，则将红色导线安装到1号空腔中。

3. 将蓝色导线安装到2号空腔中。
4. 将JAE连接器安装到拼接集线器（2）。
5. 固定车灯安装架与线束盒之间的导线。
6. 确保当把手完全转到前叉左右止动块时，这些电线不会拉紧。

表3。Par36：68000289、68000289A和68000290、68000290A

导线	功能	终端
红色	灯具功率	连接器，插针1
黑色	灯具接地	Par36灯罩接头
蓝色	模式选择和追缉车灯电源	连接器，插针2

侧标志灯

安装

1. 安装车灯发动机护罩夹具套件（68000170）。请参见J05934。
2. 从浅埋头孔侧穿过夹具长侧插入车灯套件中提供的螺丝。
3. 将锁紧垫圈滑至螺丝的螺纹上并使其进入深埋头孔。
4. 在螺丝的干净螺纹上涂几滴螺纹锁固剂。

耗材：LOCTITE243MEDIUMSTRENGTHTHREADLOCKERANDSEALANT（BLUE）（乐泰243中强度螺纹锁固密封剂，蓝色）（99642-97）
5. 将螺丝拧入车灯，但不要完全拧紧。
6. 根据需要瞄准车灯。拧紧。

扭矩：4-4.5 N·m (35-40 in-lbs)
7. 在对侧重复步骤2-6。

建立联系

1. 沿发动机护罩将线缆向上布设到主线束盒，然后固定至护罩和车架。
2. 继续穿过主线束盒将线缆布线至拼接集线器（2）。
3. 将JAE连接器安装到拼接集线器（2）。

表4。侧标志灯：68000274和68000275

导线	功能	终端
红色	灯具功率	连接器，插针1
黑色	灯具接地	连接器，插针4
蓝色	模式选择	编程后切断并隔离
黄色	同步	连接器，插针3
橙色/白色	追缉车灯电源	连接器，插针2

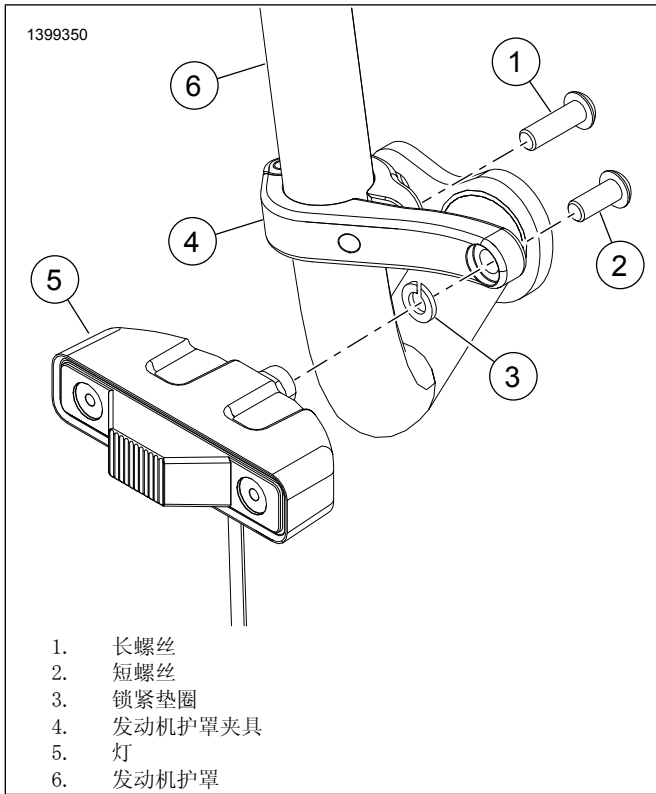


图2。侧标志灯位置(可选)

模式编程

可以编程车灯以显示24种不同的闪光模式，如表5所示。此操作必须使用蓝色导线通过PSCP(模式选择控制编程器)完成。

- 参见图3。将12伏电源连接到PSCP。
 - 将接地线连接到PSCPINPUT(输入)接线端的GND(接地)接线端。
 - 将正极线连接到PSCPINPUT(输入)接线端的PWR(电源)接线端。
- 参见图3。将灯光阵连接到PSCP的OUTPUT(输出)接线端(需要经销商提供导线)。
 - 将JAE连接器的RED(红色)接线端连接到PSCPOUTPUT(输出)接线端的PWR(电源)接线端。
 - 将JAE连接器的BLACK(黑色)接线端连接到PSCP OUTPUT(输出)接线端的GND(接地)接线端。
 - 对于分相车灯：剥开车灯上的蓝色导线端头，并将一根蓝色导线连接到PSCP OUTPUT(输出)接线端的P. SEL(模式选择)接线端。继续操作至步骤3。
 - 对于非分相车灯：剥开车灯上的蓝色导线端头，并将两根蓝色导线连接到PSCP OUTPUT(输出)接线端的P. SEL(模式选择)接线端。继续操作至步骤3。

- 参阅表5。顺时针旋转PATTERNSELECT/RESET(模式选择/重置)旋钮以选择所需的模式号。
 - 分相车灯：将Ph1指定给一根蓝色导线，将Ph2指定给另一根蓝色导线。继续操作至步骤4。
 - 非分相车灯：继续操作至步骤4。
- 按下START(启动)按钮。
 - PSCP将递增各模式，直至达到所需的模式。车灯将保持亮起并持续几秒钟，以显示已编程的模式。
 - 分相车灯：断开当前的蓝色导线，然后将另一根蓝色导线连接到P. SEL(模式选择)接线端。重复步骤3和4。
 - 非分相车灯：继续操作至步骤5。
- 所需模式编程完成后，断开车灯与PSCP的连接。
 - 剪断蓝色导线的外露端。
 - 将蓝色和绿色导线塞入车灯内。

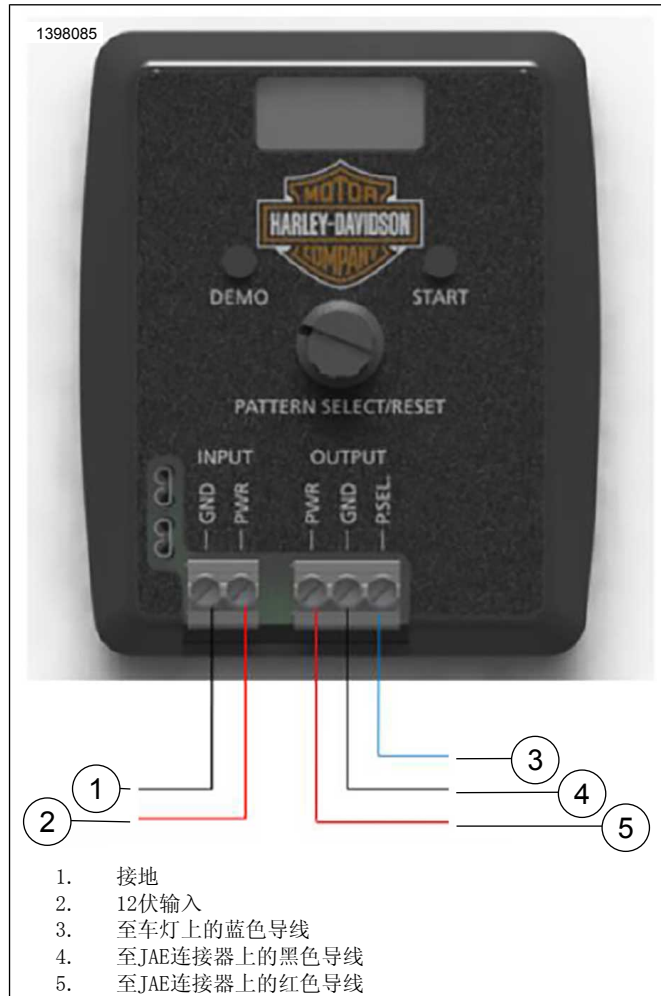


图3。模式编程设置

闪烁模式编程

表5。闪烁模式代码

闪烁模式	频率	相位	PSCP代码
适用于所有7种颜色组合			
单闪烁	75 FPM	相位 1	1
		相位 2	2
	120 FPM	相位 1	3
		相位 2	4
	375 FPM	相位 1	5
		相位 2	6
双闪烁	75 FPM	相位 1	7
		相位 2	8
	120 FPM	相位 1	9
		相位 2	10
三重闪烁	75 FPM	相位 1	11
		相位 2	12
四重闪烁	75 FPM	相位 1	13
		相位 2	14
	150 FPM	相位 1	15
		相位 2	16
仅适用于1-3种颜色组合			
CA 13 单闪烁	75 FPM	相位 1	17
		相位 2	
CA 13 双闪烁	75 FPM	相位 1	18
		相位 2	
NFPA 四重闪烁	75 FPM	相位 1	19
		相位 2	
组合闪烁	N/A	相位 1	20
		相位 2	
2 双闪、2 四闪	N/A	相位 1	21
		相位 2	
4 单闪，2 三闪	N/A	相位 1	22
		相位 2	
自动运行	N/A	相位 1	23
		相位 2	
稳定亮起 (仅为件68000289A和68000290A启用)	不适用 (75 FPM)	相位 1	24
		相位 2	

注意

表5 是由供应商提供的详细信息的摘要。如果需要法规信息，请参阅J06720阐释完整闪烁图表文档。

- 按下PATTERNSELECT/RESET(模式选择/重置) 旋钮可将模式编号指示灯重置为0。

注意

此操作不会重置车灯闪烁模式。

PSCP提示

使用PSCP编程车灯时，请利用以下提示操作：

- 要显示当前已编程的闪烁模式，请按DEMO(演示)按钮。此操作将仅打开车灯并持续几秒钟。

- 要重置车灯闪烁模式，可选择模式编号24，然后选择 START (启动)。

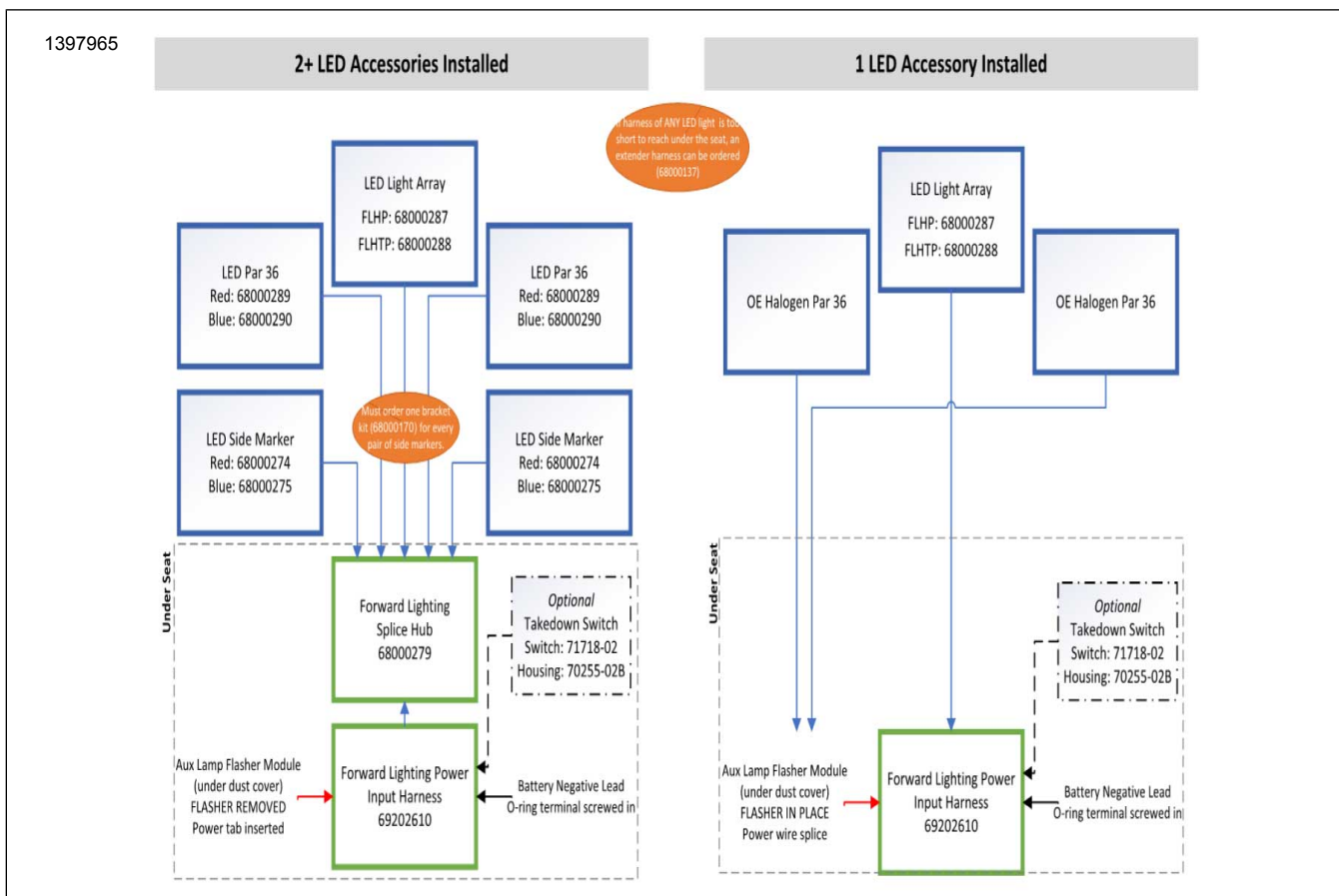


图4。LED前车灯选项

线束长度调整

注意

2024款RoadGlide警用车(FLTRXP)需要RoadGlide发光二极管(LED)雾灯安装套件(零件编号68000183)。请参阅安装要求。

1. 不要将多余的线束盘绕或缠绕在车辆部件上，而是将线束切割成适当的长度。请参阅电气诊断手册(EDM)了解相关程序。
 - a. 参见图5。拼接应从连接器上方51 mm (2 in) 开始。
 - b. 去掉足够多的多余电线，以形成足够长的新电线。
2. 使用EDM进行验证。

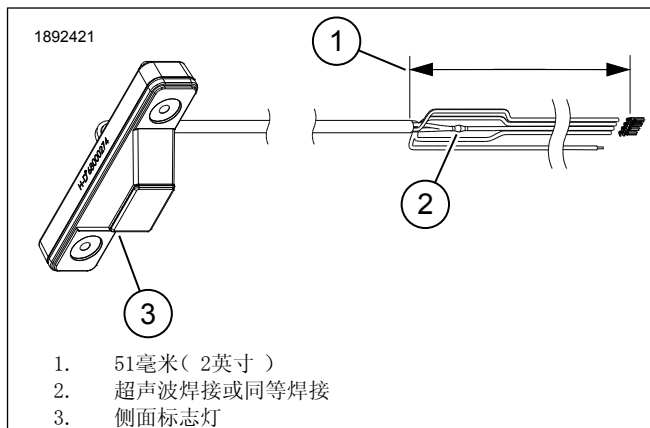


图5。线束拼接尺寸

完成

1. 使用线缆扎带固定拼接集线器和所有线路。
2. 组装主线束盒。
3. 安装燃油箱。参见维修手册。
4. 安装座椅。安装好座椅之后向上拉动座椅，确保固定牢靠。参见维修手册。
5. 安装主保险丝。参见维修手册。