



INSTRUKSI

J06512

2024-04-25



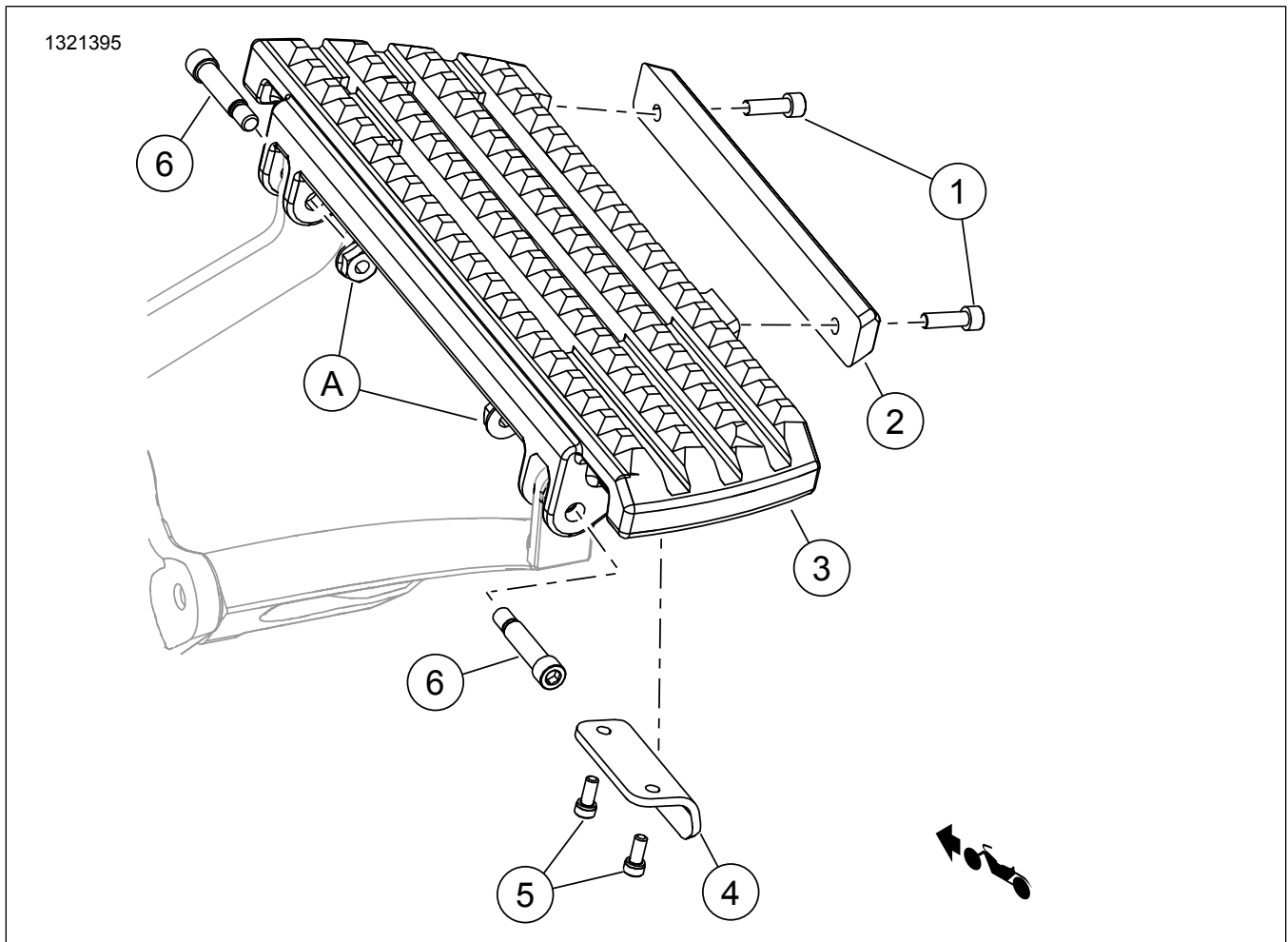
KIT PIJAKAN KAKI PENGENDARA

Tabel 1. Informasi Umum

Kit	Alat-alat yang Disarankan	Level Keahlian ⁽¹⁾
Kit Pijakan Kaki: 50500869, 50500872, 50501294A, 50501295A Masukkan Kit: 50500928, 50500929, 50500930, 50500931	Kaca Mata Pelindung, Kunci Torsi	

(1) Perlu mengencangkan hingga nilai torsi atau peralatan dan teknik lain yang memadai

ISI KIT



Gambar 1. Isi Kit: Komponen Pelat Pijakan Kaki Pengendara

Tabel 2. Isi Kit: Komponen Pelat Pijakan Kaki Pengendara

<input checked="" type="checkbox"/>	Item	Jmlh	Deskripsi	No. Komponen	Catatan
<input type="checkbox"/>	1	4	Sekrup	10200658	Torsi: 2,26 - 3,39 nm (20 - 30 in-lbs)
<input type="checkbox"/>	2	2	Sisipan, pijakan kaki	Tidak dijual terpisah	
<input type="checkbox"/>	3	1	Pijakan kaki, sisi kiri (tidak ditampilkan)	Tidak dijual terpisah	
<input type="checkbox"/>		1	Pijakan kaki, sisi kanan	Tidak dijual terpisah	
<input type="checkbox"/>	4	2	Tumpuan usang, Kit 50500869, 50500872	50501013	
<input type="checkbox"/>		2	Tumpuan usang, Kit 50501294, 50501295	50501296A	
<input type="checkbox"/>	5	4	Sekrup	10200659	Torsi: 1,8 - 2,26 nm (15.9 - 20 in-lbs)
<input type="checkbox"/>	6	4	Sekrup, Kit 50501294, 50501295	10500137	Torsi: 6,8 - 9 Nm (60 - 80 in-lbs)
Item yang disebutkan dalam teks, tetapi tidak disertakan dalam kit.					
<input checked="" type="checkbox"/>	A	2	Mur		

CATATAN

Pastikan semua isi kit lengkap sebelum memasang atau melepaskan item dari kendaraan.

UMUM

Model

Untuk informasi kesesuaian model, lihat Katalog Retail P&A atau bagian Komponen dan Aksesori di www.harley-davidson.com (hanya tersedia dalam Bahasa Inggris).

Pastikan Anda menggunakan lembar instruksi versi terkini. Tersedia di: www.harley-davidson.com/isheets

Hubungi Pusat Dukungan Pelanggan Harley-Davidson di 1-800-258-2464 (khusus AS) atau 1-414-343-4056.

CATATAN

Mungkin ada penurunan akses ke tab standar samping pada model Softail.

Persyaratan Pemasangan

Model FLTRXSTSE: Diperlukan pembelian terpisah dari Dudukan Penyangga Depan (No. Komponen 47200202A - jml 2). Lihat manual servis untuk pelepasan penyangga depan lama dan pemasangan penyangga baru.

⚠ PERINGATAN

Keselamatan pengendara dan penumpang bergantung pada pemasangan kit yang benar. Gunakan prosedur manual servis yang benar. Jika Anda tidak mampu menjalankan prosedur ini atau tidak memiliki alat yang tepat, mintalah dealer Harley-Davidson untuk melakukan pemasangan. Pemasangan yang salah terkait perangkat ini dapat menyebabkan kematian atau cedera parah. (00333b)

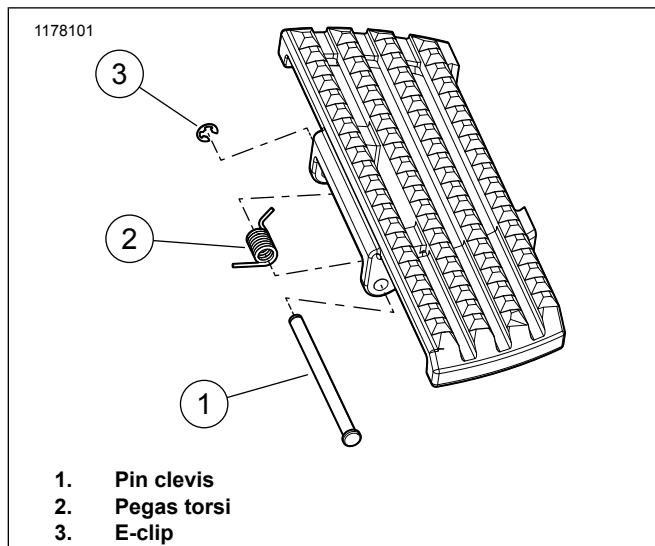
PELEPASAN

- Kit 50500869, 50500872:** Lihat Gambar 2. Lepaskan pijakan kaki.
 - Lepaskan e-clip (3), pin clevis (1), dan pegas torsi (2).
 - Simpan perangkat itu untuk pemasangan berikutnya.
- Kit 50501294, 50501295:** Lihat Gambar 1. Lepaskan pijakan kaki.
 - Lepaskan baut bahu (6) dan mur (A).
 - Simpan mur (A) untuk digunakan kembali.

PASANG

Kit 50500869, 50500872:

- Bersihkan dan periksa braket pijakan kaki. Ganti jika aus, berkarat, atau rusak.
- Lihat Gambar 2 . Pasang pijakan kaki.
 - Masukkan ujung pendek pegas torsi (2) ke dalam lubang paling depan dalam pijakan kaki.
 - Sambil memegang pegas torsi (2) di tempatnya, pasang pijakan kaki dan pegas pada braket pemasangan.
 - Pasang pin clevis (1).
 - Pasang e-clip (3).



Gambar 2. Pemasangan Pijakan Kaki Pengendara

Kit 50501294, 50501295:

1. Bersihkan dan periksa braket pijakan kaki. Ganti jika aus, berkarat, atau rusak.
2. Lihat Gambar 1 . Pasang pijakan kaki.
 - a. Pasang mur bahu **baru** (6) dan pijakan kaki.
 - b. Gunakan pengunci ulir dan pasang mur (A). Kencangkan.
Torque: 6,8–9 N·m (60–80 **in-lbs**)
LOCTITE 243 MEDIUM STRENGTH
THREADLOCKER AND SEALANT (BIRU)
(99642-97)
3. Periksa pivot pelat pijakan kaki bergerak bebas pada pin clevis (1).
4. Ulangi untuk sisi sebaliknya.

CATATAN

Hindari kontak antara permukaan krom dengan bahan-bahan abrasif (batu, pasir, dll.) karena dapat menimbulkan kerusakan.

PASANG ATAU GANTI SISIPAN

1. Lepas sekrup (1).
2. Ganti sisipan (2).
3. Gunakan pengunci ulir dan pasang sekrup (1). Kencangkan.
Torque: 2,26–3,39 N·m (20–30 **in-lbs**)
Consumable: LOCTITE 243 MEDIUM STRENGTH
THREADLOCKER AND SEALANT (BIRU) (99642-97)

GANTI TUMPUAN USANG

1. Lepas sekrup (5).
2. Ganti tumpuan usang (4).

3. Gunakan pengunci ulir dan pasang sekrup (5). Kencangkan.

Torque: 1,8–2,26 N·m (15,9–20,0 **in-lbs**)

Consumable: LOCTITE 243 MEDIUM STRENGTH
THREADLOCKER AND SEALANT (BIRU) (99642-97)