



# 说明

J06512

2024-04-25



## 骑手脚踏板套件

表1。概述

套件	建议工具	技能水平 <sup>(1)</sup>
脚踏板套件：50500869、50500872、 50501294A、50501295A 衬垫套件：50500928、50500929、50500930、 50500931	防护眼镜，扭矩扳手	
(1) 按扭矩值或其他适当工具和所需技术进行紧固		

### 套件内容

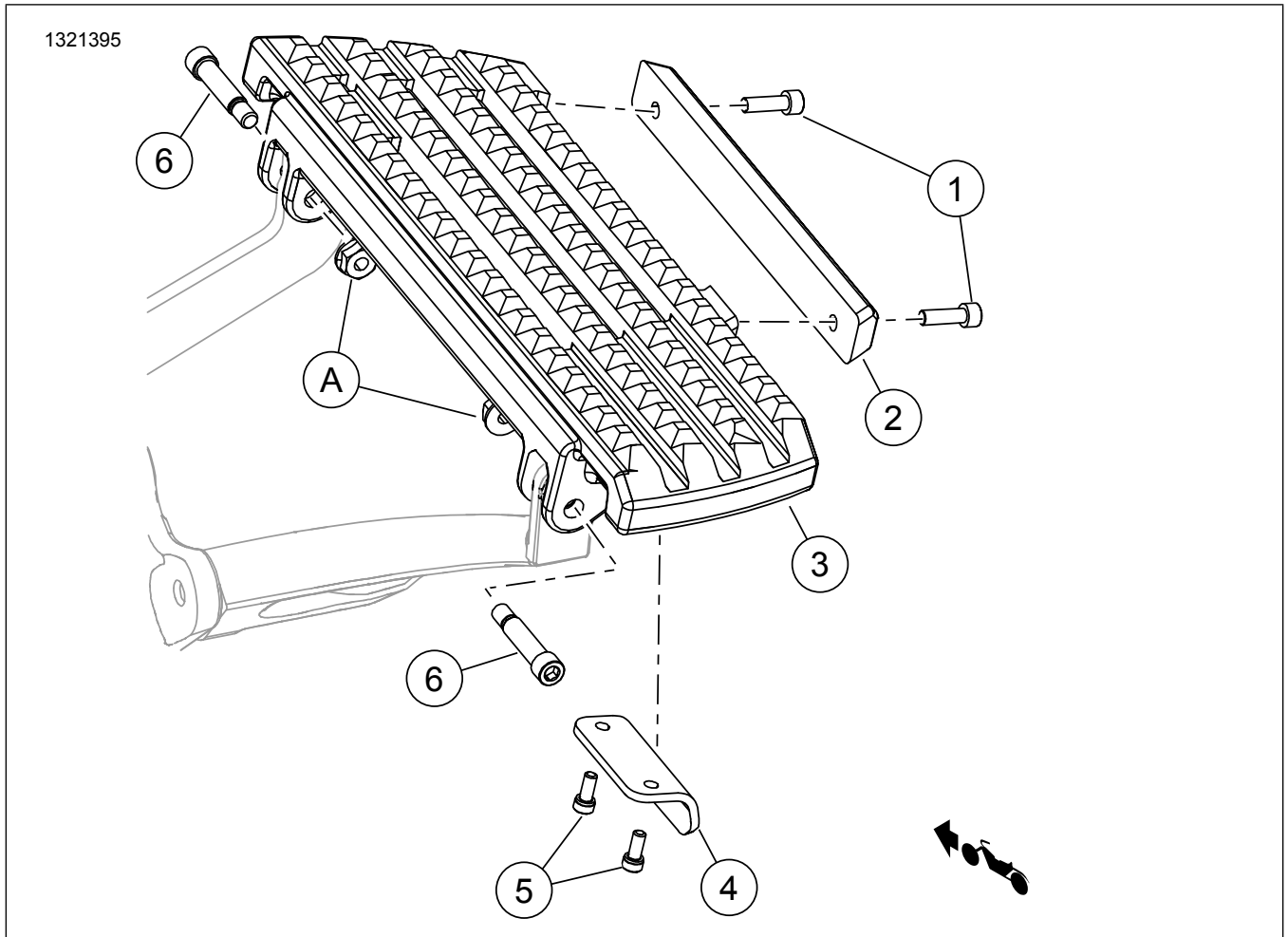


图1。套件内容：骑手脚踏板部件

表2。套件内容：骑手脚踏板部件

<input checked="" type="checkbox"/>	项目	数量	描述	零件编号	注意
<input type="checkbox"/>	1	4	螺丝	10200658	扭矩：2.26-3.39牛米(20-30英寸磅)
<input type="checkbox"/>	2	2	衬垫，脚踏板	不单独出售	
<input type="checkbox"/>	3	1	脚踏板，左侧(未显示)	不单独出售	
<input type="checkbox"/>		1	脚踏板，右侧	不单独出售	
<input type="checkbox"/>	4	2	耐磨踏板，套件50500869、50500872	50501013	
<input type="checkbox"/>		2	耐磨踏板，套件50501294、50501295	50501296A	
<input type="checkbox"/>	5	4	螺丝	10200659	扭矩：1.8-2.26牛米(15.9-20英寸磅)
<input type="checkbox"/>	6	4	螺丝，套件50501294、50501295	10500137	扭矩：6.8-9牛米(60-80英寸磅)
文字中提到，但套件中不包括的项目：					
<input checked="" type="checkbox"/>	A	2	螺母		

**注意**

安装或从车辆上拆卸零件之前，先检查确认套件中有所有零件。

**概述**

**车型**

关于车型适配信息，参见P&ARetailCatalog(零件与附件零售目录)或www.harley-davidson.com上的PartsandAccessories(零件与附件)部分(仅英文)。

确定使用的是最新版的说明书。获取方法：  
www.harley-davidson.com/isheets

请联系哈雷戴维森客户支持中心，电话：1-800-258-2464(仅美国)或1-414-343-4056。

**注意**

在软尾车型上，不那么容易接触到停车架碟片。

**安装要求**

FLTRXSTSE车型：需要单独购买前支撑架(零件编号4720020A-2个)。请参阅维修手册，了解如何拆卸旧的前支架并安装新的支架。

**警告**

骑手和乘客的安全取决于此套件的正确安装。采用相关维修手册程序。如果您没有能力执行此程序或者没有正确的工具，可请哈雷戴维森经销商执行此安装。此套件安装不当可能造成死亡或重伤。(00333b)

**拆卸**

1. 套件50500869、50500872：参见图2。拆下脚踏板。
  - a. 拆下E形夹(3)、U形夹销(1)和扭转弹簧(2)。
  - b. 保留五金件待用。

2. 套件50501294、50501295：参见图1。拆下脚踏板。

- a. 拆下带肩螺栓(6)和螺母(A)。
- b. 保留螺母(A)待用。

**安装**

套件50500869、50500872：

1. 清洁脚踏板支架并检查。如有磨损、锈蚀或损坏，应更换。
2. 参见图2。安装脚踏板。
  - a. 将扭转弹簧(2)的短端插入脚踏板最前部孔。
  - b. 将扭转弹簧(2)固定到位，同时将脚踏板和弹簧安装至安装架。
  - c. 安装U型夹销(1)。
  - d. 安装E形夹(3)。

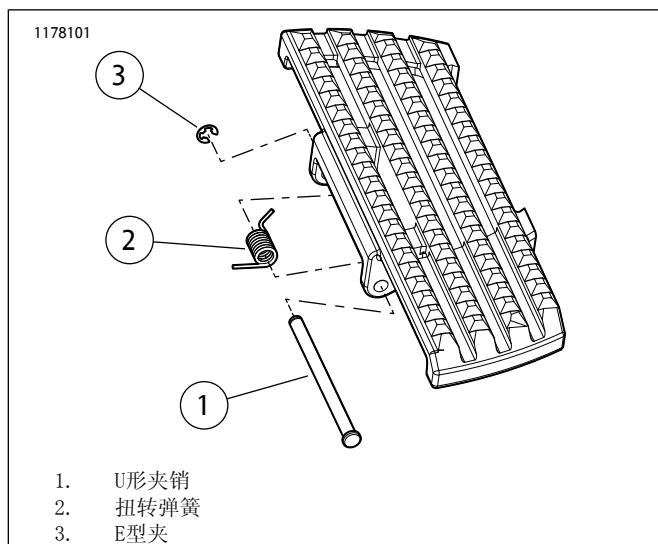


图2。安装骑手脚踏板

套件50501294、50501295：

1. 清洁脚踏板支架并检查。如有磨损、锈蚀或损坏，应更换。
2. 参见图1。安装脚踏板。
  - a. 安装新带肩螺栓(6)和脚踏板。
  - b. 涂敷螺纹锁固剂并安装螺母(A)。拧紧。  
 扭矩: 6.8-9 N·m (60-80 in-lbs)  
 LOCTITE243MEDIUMSTRENGTHTHREADLOCKERANDSEALANT  
 (BLUE)(乐泰243中强度螺纹锁固密封剂, 蓝色)  
 (99642-97)
3. 检查脚踏板在U形夹销(1)上是否转动灵活。
4. 对另一侧重复此操作。

#### 注意

避免砂状材料(石块、沙子等)接触镀铬表面, 否则会损坏表面。

### 安装或更换衬垫

1. 拆下螺丝(1)。
2. 更换衬垫(2)。
3. 涂抹螺纹锁固剂并安装螺丝(1)。拧紧。  
 扭矩: 2.26-3.39 N·m (20-30 in-lbs)  
 耗材: LOCTITE243MEDIUMSTRENGTHTHREADLOCKERANDSEALANT  
 (BLUE)(乐泰243中强度螺纹锁固密封剂, 蓝色)  
 (99642-97)

### 更换耐磨踏板

1. 拆下螺丝(5)。
2. 更换耐磨踏板(4)。

3. 涂抹螺纹锁固剂并安装螺丝(5)。拧紧。

扭矩: 1.8-2.26 N·m (15.9-20.0 in-lbs)

耗材: LOCTITE243MEDIUMSTRENGTHTHREADLOCKERANDSEALANT  
 (BLUE)(乐泰243中强度螺纹锁固密封剂, 蓝色)  
 (99642-97)