



## ライダーフットボードキット

表1。一般的な情報

キット	推奨ツール	スキルレベル <sup>(1)</sup>
フットボードキット: 50500869、50500872、 50501294A、50501295A インサートキット: 50500928、50500929、 50500930、50500931	セーフティグラス、トルクレンチ	
(1) トルク値に合わせた締め付け、またはその他適切なツールと技術が必要です		

### キット内容

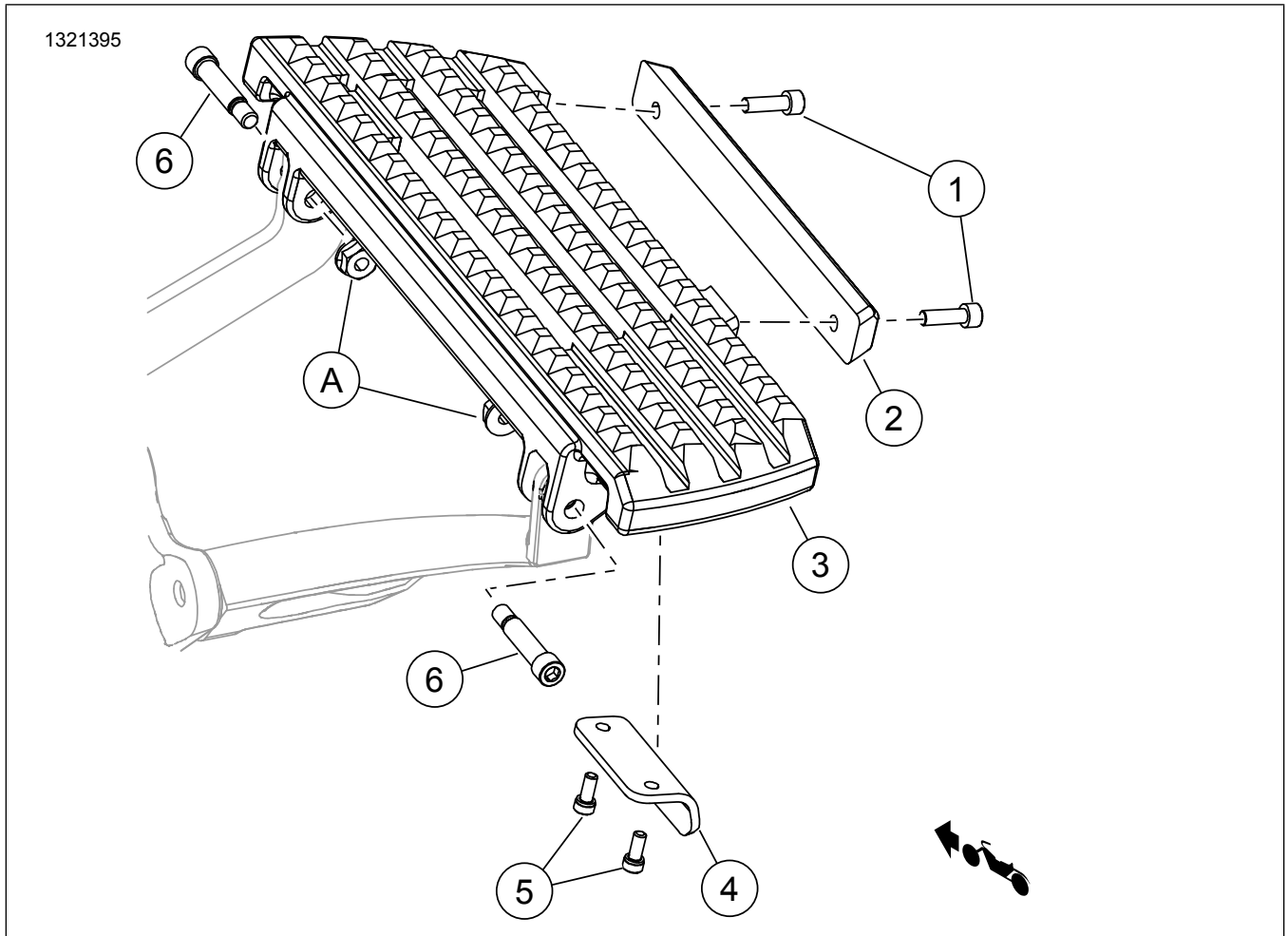


図1。キット内容: ライダーフットボード部品

表2。キット内容: ライダーフットボード部品

<input checked="" type="checkbox"/>	アイテム	数量	説明	部品番号	注記:
<input type="checkbox"/>	1	4	スクリュー	10200658	トルク値: 2.26-3.39Nm (20-30 in-lbs)
<input type="checkbox"/>	2	2	インサート、フットボード	別売りなし	
<input type="checkbox"/>	3	1	フットボード、左側(非表示)	別売りなし	
<input type="checkbox"/>		1	フットボード、右側	別売りなし	
<input type="checkbox"/>	4	2	ウェアペグ、キット50500869、50500872	50501013	
<input type="checkbox"/>		2	ウェアペグ、キット50501294、50501295	50501296A	
<input type="checkbox"/>	5	4	スクリュー	10200659	トルク値: 1.8-2.26Nm (15.9-20 in-lbs)
<input type="checkbox"/>	6	4	スクリューキット50501294、50501295	10500137	トルク値: 6.8-9Nm (60-80 in-lbs)
キットには含まれない本文中記載のアイテム。					
<input checked="" type="checkbox"/>	A	2	ナット		

#### 注記

車両からアイテムを取り付けたり取り外したりする前に、全ての内容物がキット内にあることを確認します。

#### 概略

#### 適合モデル

モデルの適合性については、純正P&Aカタログまたはwww.harley-davidson.com内のパーツ&アクセサリページ(英語版のみ)をご覧ください。

最新版の取り扱い説明書を使用していることを確認してください。以下から利用可能です: www.harley-davidson.com/isheets

ハーレーダビッドソン社のカスタマーサポートセンター(1-800-258-2464(米国内のみ)または1-414-343-4056)にお問い合わせください。

#### 注記

ソフトイルモデルではサイドスタンドタブにアクセスしにくい場合があります。

#### 取り付け要件

FLTRXSTSE モデル: フロントサポートマウント(部品番号47200202A-2個)を別途購入する必要があります。古いフロントサポートの取り外しと新品のサポートの取り付けについては、サービスマニュアルをご参照ください。

#### 警告

ライダーおよびパッセンジャーの安全を守るため、キットは正しく装着してください。サービスマニュアルを参照しながら、適切な手順に従ってください。自分で作業を行うことが難しい場合、または適切な工具を持っていない場合は、最寄りのハーレーダビッドソン正規販売網店に取り付けを依頼してください。本キットを正しく取り付けないと死亡したり重傷を負うおそれがあります。(00333b)

#### 取り外し

- キット50500869, 50500872: 「図2」を参照してください。フットボードを外します。
  - Eクリップ(3)、クレビスピン(1)、およびトーションスプリング(2)を取り外します。
  - 取り付け用の金具は保管します。
- キット50501294, 50501295: 「図1」を参照してください。フットボードを外します。
  - ショルダーボルト(6)とナット(A)を取り外します。
  - 再利用のためナット(A)は保存します。

#### 取り付け

キット50500869、50500872:

- フットボードブラケットの汚れを取り、点検します。摩耗、錆び、損傷がみられる場合は交換してください。
- 「図2」を参照。フットボードを取り付けます。
  - トーションスプリング(2)の短い方の端を、フットボードの一番前の穴に挿入します。
  - トーションスプリング(2)を所定の位置に保ちながら、フットボードおよびスプリングをマウントブラケットに取り付けます。
  - クレビスピン(1)を取り付けます。
  - Eクリップ(3)を取り付けます。

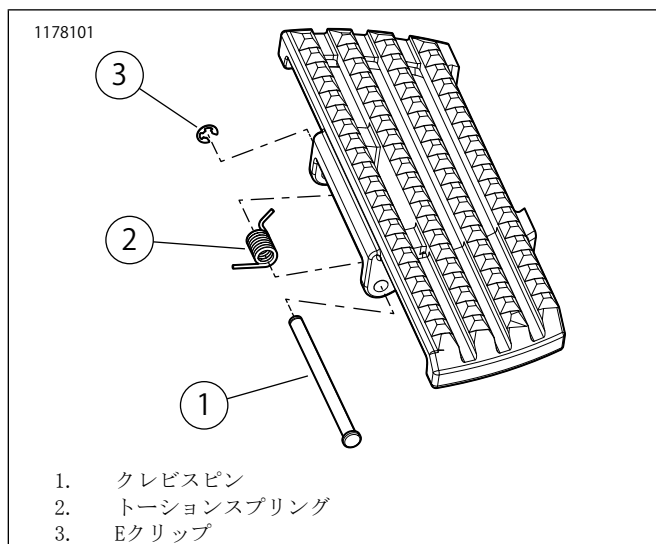


図2。ライダーフットボードの取り付け

キット 50501294、50501295:

1. フットボードブラケットの汚れを取り、点検します。摩耗、錆び、損傷がみられる場合は交換してください。
2. 「図1」を参照。フットボードを取り付けます。
  - a. 新しいショルダーボルト (6) とフットボードを取り付けます。
  - b. スレッドロッカーを塗布しナット (A) を取り付けます。締め付ける。  
トルク: 6.8-9 N·m (60-80 in-lbs)  
LOCTITE 243 MEDIUM STRENGTH THREADLOCKER AND SEALANT (LOCTITE 243 中強度スレッドロッカーシーラント) (青) (99642-97)
3. フットボードがクレビスピン (1) で自由に回転することを確認します。
4. 反対側も繰り返します。

#### 注記

傷が付かないよう、クローム面が粗い物質 (石、砂等) に触れないよう注意してください。

### インサートの取り付けまたは交換

1. スクリュー (1) を取り外します。
2. インサートの交換 (2)。
3. スレッドロッカーを塗布し、スクリュー (1) を取り付けます。締め付ける。  
トルク: 2.26-3.39 N·m (20-30 in-lbs)  
消耗品: LOCTITE 243 MEDIUM STRENGTH THREADLOCKER AND SEALANT (LOCTITE 243 中強度スレッドロッカーシーラント) (青) (99642-97)

### 摩耗ペグの交換

1. スクリュー (5) を取り外します。

2. ウェアペグの交換 (4)。

3. スレッドロッカーを塗布し、スクリュー (5) を取り付けます。締め付ける。

トルク: 1.8-2.26 N·m (15.9-20.0 in-lbs)

消耗品: LOCTITE 243 MEDIUM STRENGTH THREADLOCKER AND SEALANT (LOCTITE 243 中強度スレッドロッカーシーラント) (青) (99642-97)