



INSTRUCTIONS

94100529

2024-04-29



CAPOT DE SELLE EN FIBRE DE CARBONE FORGÉE

INFORMATIONS GÉNÉRALES

Tableau 1. Informations générales

Kits	Outils suggérés	Niveau de compétence ⁽¹⁾
61301374	Lunettes de protection, clé dynamométrique	

(1) Serrer au couple de serrage ou utiliser d'autres outils et techniques modérés nécessaires

CONTENU DU KIT

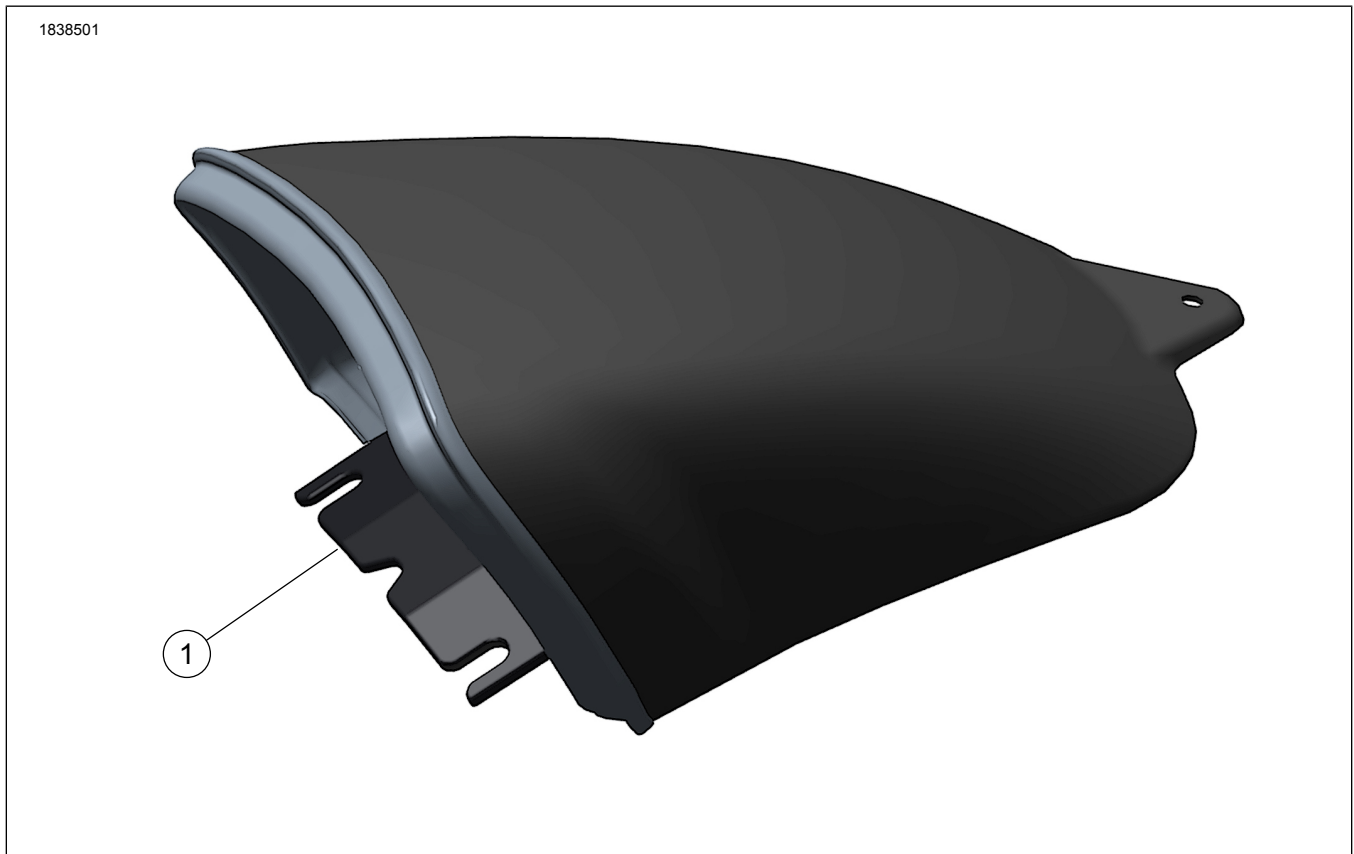


Figure 1. Contenu du kit : Assemblage du capot de selle

Tableau 2. Contenu du kit : Kit de capot de selle

Vérifier que tout le contenu est présent dans le kit avant d'installer ou de supprimer des éléments du véhicule.					
<input checked="" type="checkbox"/>	Ar-ticle	Qté	Description	No de pièce/No de référence	Remarques
<input type="checkbox"/>	1	1	Capot de selle	Non vendu séparément	
<input type="checkbox"/>	2	1	Joint d'étanchéité (non illustré)	61301382	

GÉNÉRALITÉS

Modèles

Pour des renseignements concernant la configuration des modèles, consultez le Pièces et accessoires (P&A) catalogue de vente au détail ou la section Pièces et accessoires de www.harley-davidson.com.

Assurez-vous que vous utilisez la plus récente version de la fiche d'instructions. Elle est disponible à : h-d.com/isheets

Communiquer avec le Centre de soutien aux clients Harley-Davidson au 1-800-258-2464 (États-Unis seulement) ou au 1-414-343-4056.

Exigences d'installation

Le capot de selle n'est compatible qu'avec les selles simples Touring. Il ne convient pas aux selles doubles et nécessite la réutilisation de la vis moletée du passager existante ou l'achat séparé d'une vis moletée du passager si le véhicule n'en possède pas déjà une.

▲ AVERTISSEMENT

La sécurité du conducteur et de ses passagers dépend de l'installation correcte de ce kit. Suivez les procédures appropriées se trouvant dans le manuel d'entretien. Si vous n'avez pas les compétences nécessaires pour respecter ces procédures ou si vous n'avez pas les bons outils, demandez à un concessionnaire Harley-Davidson d'effectuer l'installation. Une mauvaise installation de ce kit peut entraîner la mort ou des blessures graves. (00333b)

REMARQUE

Cette fiche d'instructions fait référence aux informations du manuel d'entretien. Un manuel d'entretien de l'année et du modèle de la motocyclette concernée est requis pour cette installation et peut être obtenu :

- auprès d'un concessionnaire Harley-Davidson.
- avec un accès par abonnement pour la plupart des modèles 2001 et ultérieurs dans le portail d'information sur le service H-D. Pour plus de renseignements, consulter la foire aux questions concernant les abonnements.

PRÉPARATION

1. Retirer l'assemblage de selle passager. Consultez le manuel d'entretien.

INSTALLATION

REMARQUE

- Voir la Figure 2. Les fentes du support de capot de selle (5) s'adaptent aux écrous de montage de la selle (4) à cet endroit.
 - L'avant du capot de selle doit être correctement engagé dans les fentes de montage.
 - Les languettes de montage du capot de selle ne doivent pas reposer sur les montants.
1. Soulever le couvercle arrière de la selle du conducteur (6) pour exposer les écrous de fixation de selle (4).

2. Faire glisser le capot de selle (3) vers l'avant pour l'engager dans les écrous de fixation de la selle.
3. Installer la rondelle (2) et la vis (1). Serrer.
Couple : 1–1,7 N·m (9–15 in-lbs) *Vis du capot de selle*

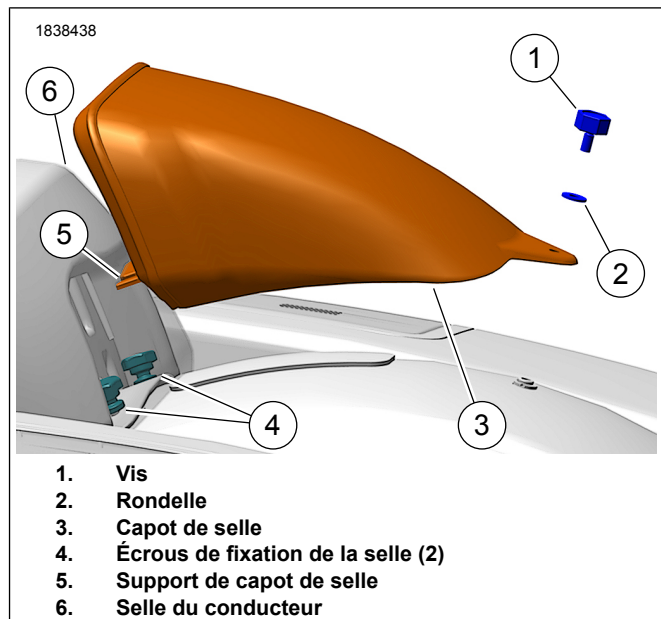


Figure 2. Capot de selle

ENTRETIEN

Le capot est peint avec une couche transparente mate. Il ne doit pas être poli car cela provoquerait une tache brillante irréparable sur la pièce et enlèverait potentiellement la couche de finition protectrice.