



INSTRUKSI

J06683

2021-03-02



KIT SCREAMIN EAGLE MILWAUKEE-EIGHT™ 128/131 TAHAP IV

INFORMASI UMUM

Tabel 1. Informasi Umum

Kit	Alat-alat yang Disarankan	Level Keahlian ⁽¹⁾
92500077, 92500078, 92500079, 92500080, 92500081, 92500082, 92500094, 92500095	Kaca Mata Pelindung, Kunci Torsi	
<i>(1) Alat atau teknik khusus diperlukan untuk pemasangan</i>		

UMUM

Model

Untuk informasi kesesuaian model, baca Katalog Retail P&A atau bagian Komponen dan Aksesori di www.harley-davidson.com (hanya tersedia dalam Bahasa Inggris).

Pastikan Anda menggunakan lembar instruksi versi terkini. Tersedia di: www.harley-davidson.com/isheets

Hubungi Pusat Dukungan Pelanggan Harley-Davidson di 1-800-258-2464 (khusus AS) atau 1-414-343-4056.

Persyaratan Pemasangan

Kunjungi <https://serviceinfo.harley-davidson.com> untuk mengunduh lembar instruksi terkini.

⚠ PERINGATAN

Keselamatan pengendara dan penumpang bergantung pada pemasangan kit yang benar. Gunakan prosedur manual servis yang benar. Jika Anda tidak mampu menjalankan prosedur ini atau tidak memiliki alat yang tepat, mintalah dealer Harley-Davidson untuk melakukan pemasangan. Pemasangan yang salah terkait perangkat ini dapat menyebabkan kematian atau cedera parah. (00333b)

Item-item ini tersedia di dealer Harley Davidson setempat.

- **Model 2017-2018 dengan Mesin 107:** Membutuhkan pembelian terpisah kit Pelat Kopling Kapasitas Tinggi Screamin Eagle (No. Komponen 37000258).
- **Model 2017-2019:** Membutuhkan pembelian terpisah kit Unit Pompa Oli (No. Komponen 62400247-Berpendingin Oli atau 62400248-Berpendingin Ganda).
- **Model FXFB/S Tahun 2018 dan Selanjutnya:** Pembelian terpisah untuk Pembuangan Aliran Tinggi (No. Komponen 64900828 atau 64900829).
- Pembelian terpisah untuk kit Pembersih Udara Aliran Tinggi Screamin Eagle.
- Diperlukan Pembelian secara terpisah untuk kit Retensi Penggerak Bubungan (No. Komponen 25566-06).
- Diperlukan pembelian secara terpisah untuk Kit Penjarak Bubungan (No. Komponen 25928-06).

- Kit memerlukan kalibrasi ulang ECM. Hubungi dealer Harley-Davidson.

CATATAN

Lembar instruksi ini merujuk pada informasi manual servis. Manual servis untuk model sepeda motor Anda diperlukan untuk pemasangan ini dan tersedia di dealer Harley-Davidson.

PERSIAPAN

1. Tegakkan sepeda motor. Lihat manual servis.
2. Nonaktifkan sistem keamanan. Lihat manual servis.
3. Lepas jok. Lihat manual servis.
4. Lepas sekring utama. Lihat manual servis.

⚠ PERINGATAN

Saat menyervis sistem bahan bakar, jangan merokok atau membiarkan nyala api atau bunga api di dekat area servis. Bensin mudah terbakar dan mudah meledak, yang dapat menyebabkan kematian atau cedera parah. (00330a)

5. Lepas tangki bahan bakar. Lihat manual servis.
6. **Twin-Cooled:** Kuras sistem pendingin.

PELEPASAN

CATATAN

Langkah-langkah berikut ini disediakan sebagai petunjuk. Ikuti prosedur dalam manual servis.

1. Lepaskan rakitan pembersih udara.
2. Lepas sistem exhaust.
3. Lepas modul induksi.
4. Lepas sambungan harness dari kepala silinder.
5. Lepaskan saluran pendingin oli dan manifold dari mesin.

6. Lepas penutup rocker, pelatuk klep, pushrod, dan pipa pushrod.
7. Lepas kepala silinder, silinder, dan piston.
8. Lepas penutup lifter, perangkat antirotasi, dan lifter.
9. Lepas penutup cam, pelat cam, dan poros cam.
10. Lepas bearing cam dalam.
11. Lepaskan kopling kecuali jika sudah dilengkapi dengan kopling pelat 10. Lihat manual servis.

PASANG

CATATAN

Langkah-langkah berikut ini disediakan sebagai petunjuk. Ikuti prosedur dalam manual servis.

1. Pasang kopling menggunakan kopling pelat 10. Lihat lembar instruksi J06246 dan manual servis.

CATATAN

Assist pelat 10 dan kopling geser yang digunakan di kendaraan Milwaukee-eight memiliki kapasitas yang memadai untuk mendukung kit ini untuk sebagian besar aplikasi. Hanya pasang pegas berkapasitas lebih tinggi jika terjadi selip kopling. Pegas berkapasitas lebih tinggi meningkatkan tekanan pada tuas kopling.

2. Pasang bearing jarum poros cam (5).
3. Lihat Gambar 3. Pasang pompa oli.
4. Pasang poros cam ke mesin.
5. Rakit pelat cam, dan penggerak poros cam.
6. Pastikan tanda waktu poros cam dan poros engkol sudah sejajar.
7. Pasang lifter (tersedia dalam kit), perangkat antirotasi, gasket penutup lifter (tersedia dalam kit), dan penutup lifter.
8. Pasang piston dan silinder yang tersedia di kit. Ikuti instruksi yang ada pada kit piston dan silinder.
9. Pasang kepala silinder menggunakan mur flensa **baru** yang disertakan bersama kit. Ikuti instruksi yang diberikan bersama kit kepala silinder.

CATATAN

Kit ini menggunakan urutan torsi kepala khusus.

10. Pasang tabung pushrod dan pushrod menggunakan cincin-O yang disertakan bersama kit.
11. Dengan piston berada di posisi Titik Mati Bawah (TMB) sekitar langkah daya (power stroke), pasang pelatuk klep.
12. Atau, kencangkan sekrup untuk menarik turun poros rocker secara merata.

13. Pasang penutup rocker.
14. Pastikan tanda waktu poros cam dan poros engkol sudah sejajar.
15. Pasang penutup cam dan gasket **baru** yang tersedia di kit.
16. Untuk pemasangan, siapkan modul induksi yang disertakan bersama kit. Lihat instruksi yang disertakan bersama modul induksi.
17. Pasang injektor bahan bakar aliran tinggi.
18. Pasang modul induksi.
19. Pasang manifold pendingin/oli ke kepala silinder.
 - a. Bersihkan dengan saksama SEMUA material threadlock dari ulir sekrup dan lubang ulir. Lihat manual servis.
 - b. Bersihkan semua kotoran dari permukaan bantalan.
 - c. Pasang cincin-O yang tersedia dalam kit
20. **Model Touring Berpendingin Udara:** Pasang pendingin oli dengan kipas tambahan yang disertakan dalam kit.
21. Pasang sistem pembuangan.

CATATAN

- *Model Touring memerlukan penggunaan saluran buang knalpot yang disediakan dalam kit atau Sistem Knalpot Aliran tinggi Screamin' Eagle dengan Muffler Street Cannon.*
 - *Model FXDR memerlukan pembelian terpisah saluran buang knalpot (65600300).*
22. Pasang unit pembersih udara. Lihat lembar instruksi yang disertakan bersama kit pembersih udara aliran tinggi SE yang dibeli secara terpisah.

SELESAI

1. Pasang tangki bahan bakar. Lihat manual servis.
2. Pasang sekring utama. Lihat manual servis.
3. **Twin-Cooled:** Isi sistem pendingin dan buang udara. Lihat manual servis.
4. Pasang jok. Setelah memasang jok, pastikan jok terpasang kencang dengan menariknya ke atas. Lihat manual servis.

PEMBERITAHUAN

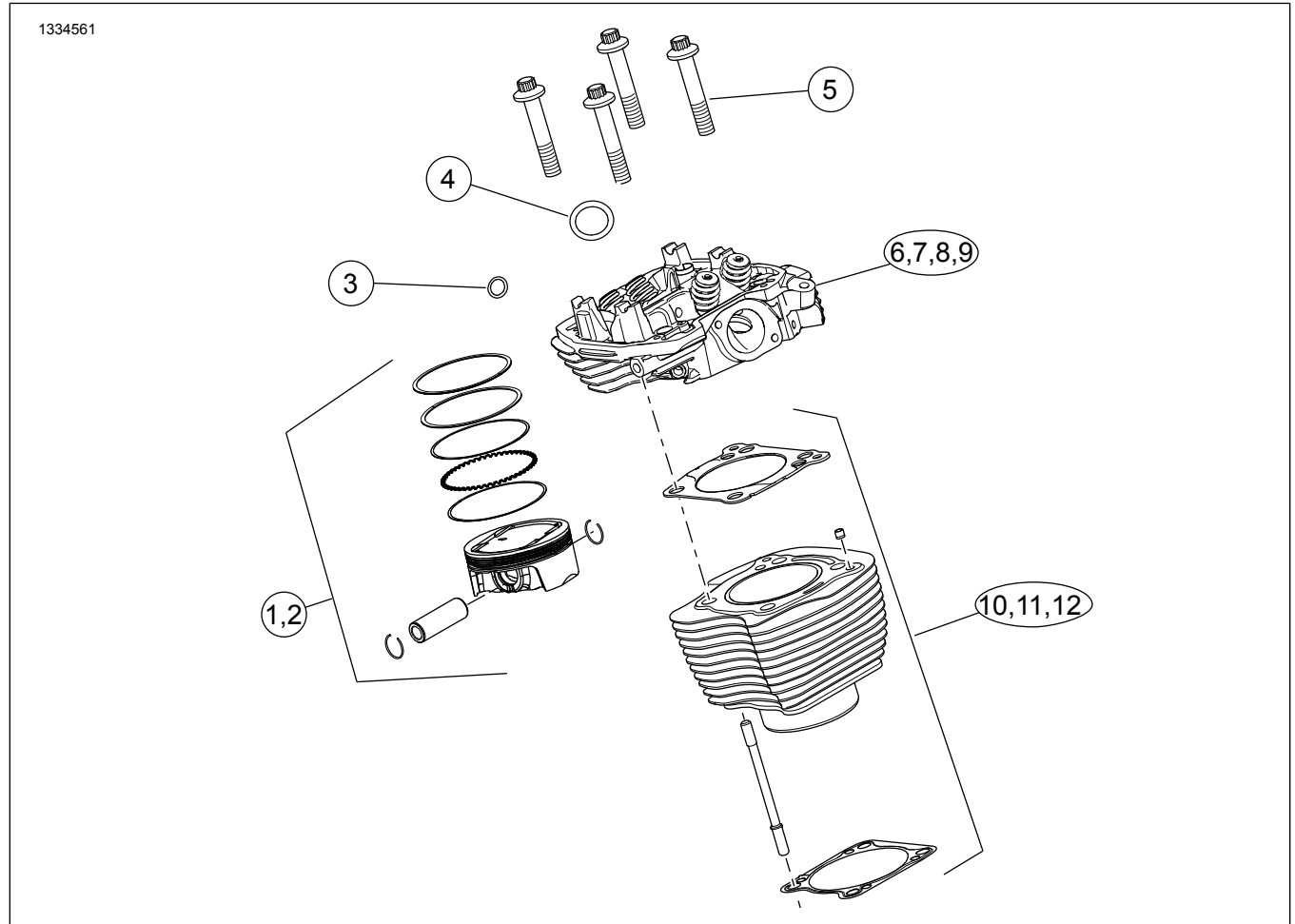
Anda harus mengatur ulang kalibrasi ECM saat memasang kit ini. Kelalaian untuk mengatur ulang kalibrasi ECM dengan tepat dapat mengakibatkan kerusakan parah pada mesin. (00399b)

5. Kalibrasi Modul Kontrol Elektronik (ECM) dengan kalibrasi yang sesuai untuk konfigurasi. Kunjungi dealer untuk informasi selengkapnya.

6. Biarkan mesin sepeda motor tetap menyala hingga mencapai suhu pengoperasian normal. Ulangi beberapa kali guna memastikan mesin beroperasi dengan baik.

7. Lihat ATURAN BERKENDARA SAAT INREYEN dalam manual pemilik.

ISI KIT



Gambar 1. Isi Kit: Top End: Komponen Screamin' Eagle Milwaukee-Eight™ Tahap 4

Tabel 2. Isi Kit: Top End: Komponen Screamin' Eagle Milwaukee-Eight™ Tahap 4

<input checked="" type="checkbox"/>	Item	Jmlh	Deskripsi	No. Komponen	Catatan
<input type="checkbox"/>	1	1	Kit Piston, 128	21900101	
<input type="checkbox"/>	2	1	Kit Piston, 131	21900099	
<input type="checkbox"/>	3	4	Cincin-O, manifold pendingin	11900090	
<input type="checkbox"/>	4	2	Gasket knalpot	65324-83B	
<input type="checkbox"/>	5	4	Mur flensa	10200303	
<input type="checkbox"/>	6	1	Kit kepala silinder, berpendingin udara (HOG hitam)	16500750	
<input type="checkbox"/>	7	1	Kit kepala silinder, berpendingin udara (granit hitam)	16500749	
<input type="checkbox"/>	8	1	Kit kepala silinder, twin-cooled (HOG hitam)	16500748	
<input type="checkbox"/>	9	1	Kit kepala silinder, twin-cooled (granit hitam)	16500747	
<input type="checkbox"/>	10	1	Kit silinder (HOG hitam)	16800210	
<input type="checkbox"/>	11	1	Kit silinder (granit hitam)	16800212	
<input type="checkbox"/>	12	1	Kit silinder (HOG hitam tanpa highlight)	16800211	

Catatan:

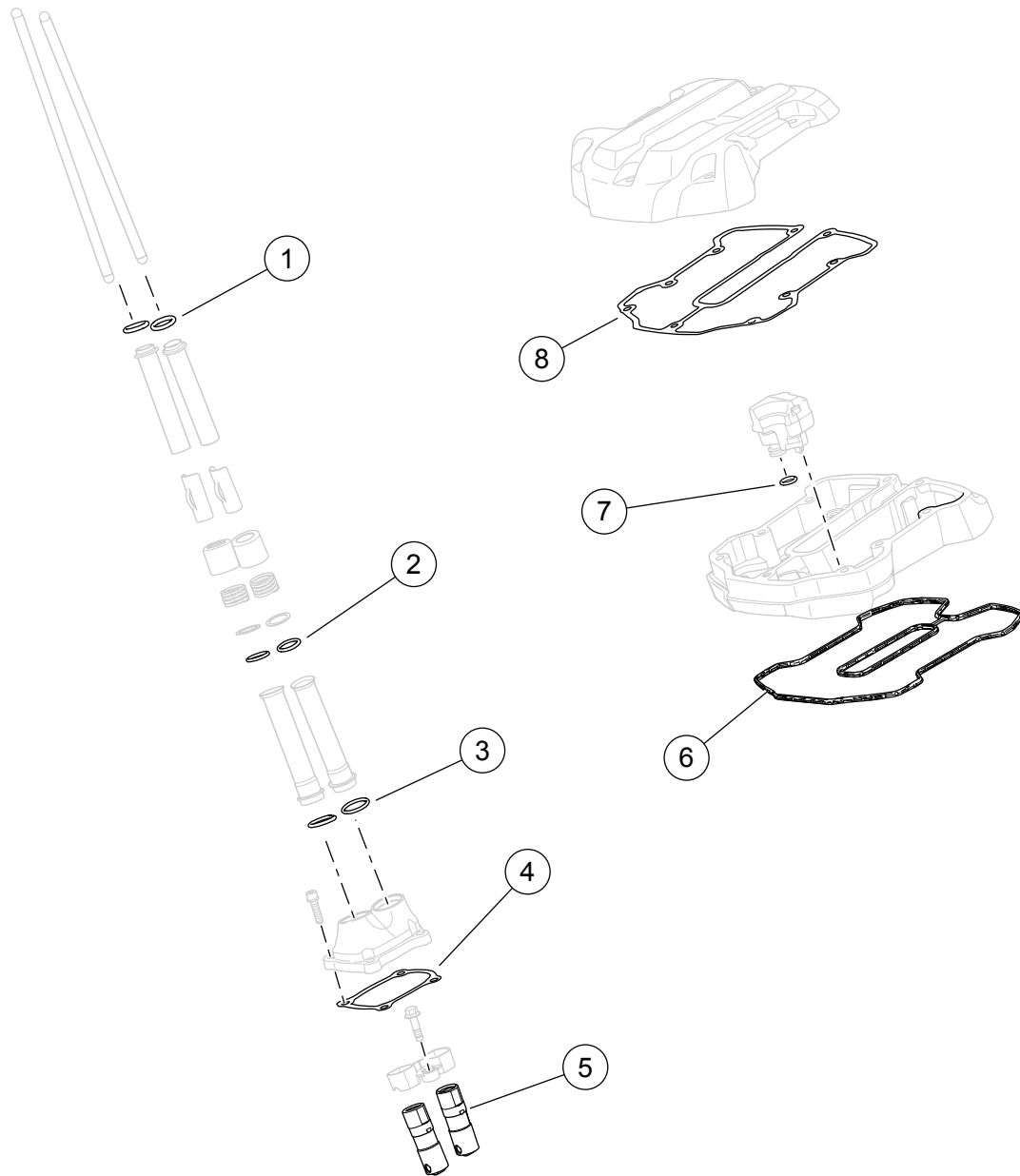
- Untuk komponen kit Piston (1, 2), lihat lembar instruksi J06687
- Untuk komponen kit Silinder (9,10,11), lihat lembar instruksi J06682
- Untuk komponen kit kepala Silinder (5,6,7), lihat lembar instruksi 94100117

CATATAN

Pastikan semua isi kit lengkap sebelum memasang atau melepaskan item dari kendaraan.

ISI KIT

1017788



Gambar 2. Isi Kit: Rangkaian Katup: Komponen Screamin' Eagle Milwaukee-Eight™ Tahap 4

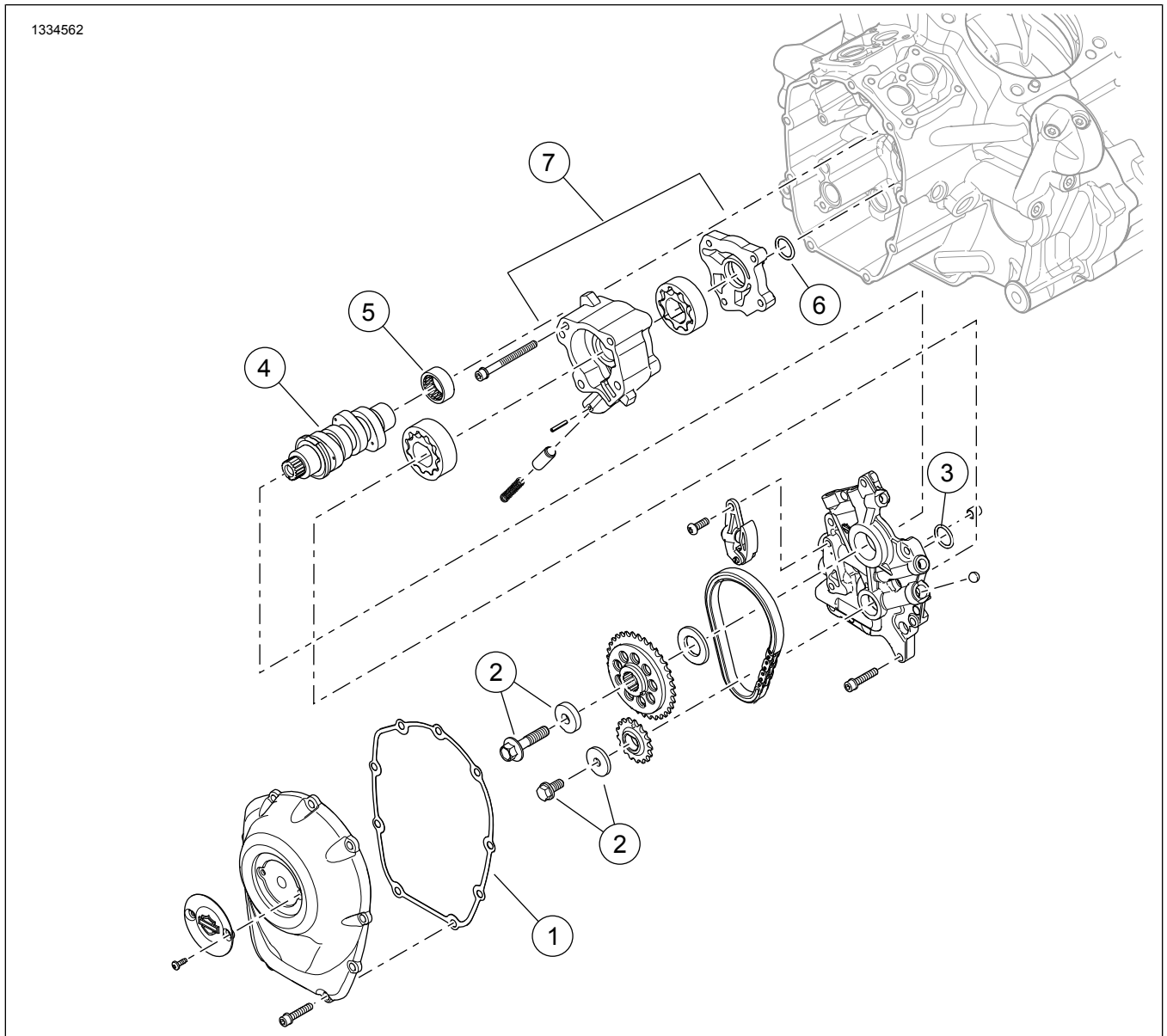
Tabel 3. Isi Kit: Rangkaian Katup: Komponen Screamin' Eagle Milwaukee-Eight™ Tahap 4

<input checked="" type="checkbox"/>	Item	Jmlh	Deskripsi	No. Komponen	Catatan
<input type="checkbox"/>	1	4	Cincin-O	11293	
<input type="checkbox"/>	2	4	Cincin-O	11132A	
<input type="checkbox"/>	3	4	Cincin-O	11145A	
<input type="checkbox"/>	4	2	Gasket, penutup lifter	25700362	
<input type="checkbox"/>	5	1	Kit Lifter, kapasitas tinggi	18572-13	
<input type="checkbox"/>	6	2	Gasket, penutup rocker bawah	25700425	
<input type="checkbox"/>	7	2	Cincin-O, breather	11900116	
<input type="checkbox"/>	8	2	Gasket, penutup rocker atas	25700372B	

CATATAN

Pastikan semua isi kit lengkap sebelum memasang atau melepaskan item dari kendaraan.

1334562



Gambar 3. Isi Kit: Kompartemen Cam: Komponen Screamin' Eagle Milwaukee-Eight™ Tahap 4

Tabel 4. Isi Kit: Kompartemen Cam: Komponen Screamin' Eagle Milwaukee-Eight™ Tahap 4

<input checked="" type="checkbox"/>	Item	Jumlah	Deskripsi	No. Komponen	Catatan
<input type="checkbox"/>	1	1	Gasket, penutup cam	25700370	
<input type="checkbox"/>	2	1	Kit penahan sproket penggerak poros cam	25566-06	Pembelian secara terpisah
<input type="checkbox"/>	3	1	Cincin-O, pelat cam untuk pompa oli	11900103	
<input type="checkbox"/>	4	1	Poros cam, SE8-517	25400353	
<input type="checkbox"/>	5	1	bantalan cam	9298B	
<input type="checkbox"/>	6	1	Cincin-O, pompa oli untuk kotak engkol	11293	
<input type="checkbox"/>	7	1	Pompa oli (berpendingin oli)	62400247	Pembelian terpisah, jika diperlukan
<input type="checkbox"/>		1	Pompa oli (Twin cooled)	62400248	Pembelian terpisah, jika diperlukan
Item yang disertakan tetapi tidak ditampilkan					
<input type="checkbox"/>		1	Kit bodi trotel Screamin' Eagle 64mm	27300098	
<input type="checkbox"/>		1	Kit injeksi aliran tinggi Screamin' Eagle	27400040	
<input type="checkbox"/>		1	Saluran buang	65600177	Tersedia dalam kit: 92500077, 92500078, 92500079, 92500080, 92500081, 92500092
<input type="checkbox"/>		1	Kit pendingin oli dengan kipas tambahan	62700204	Tersedia dalam kit: 92500078, 92500079, 92500082
<input type="checkbox"/>		1	Label informasi produk	Tidak dijual terpisah	

CATATAN

Pastikan semua isi kit lengkap sebelum memasang atau melepaskan item dari kendaraan.