



30-04-2024

הוראות

94100537



# תיקי אוכף עם רתמת חיבור עילית מקולקציית OVERWATCH

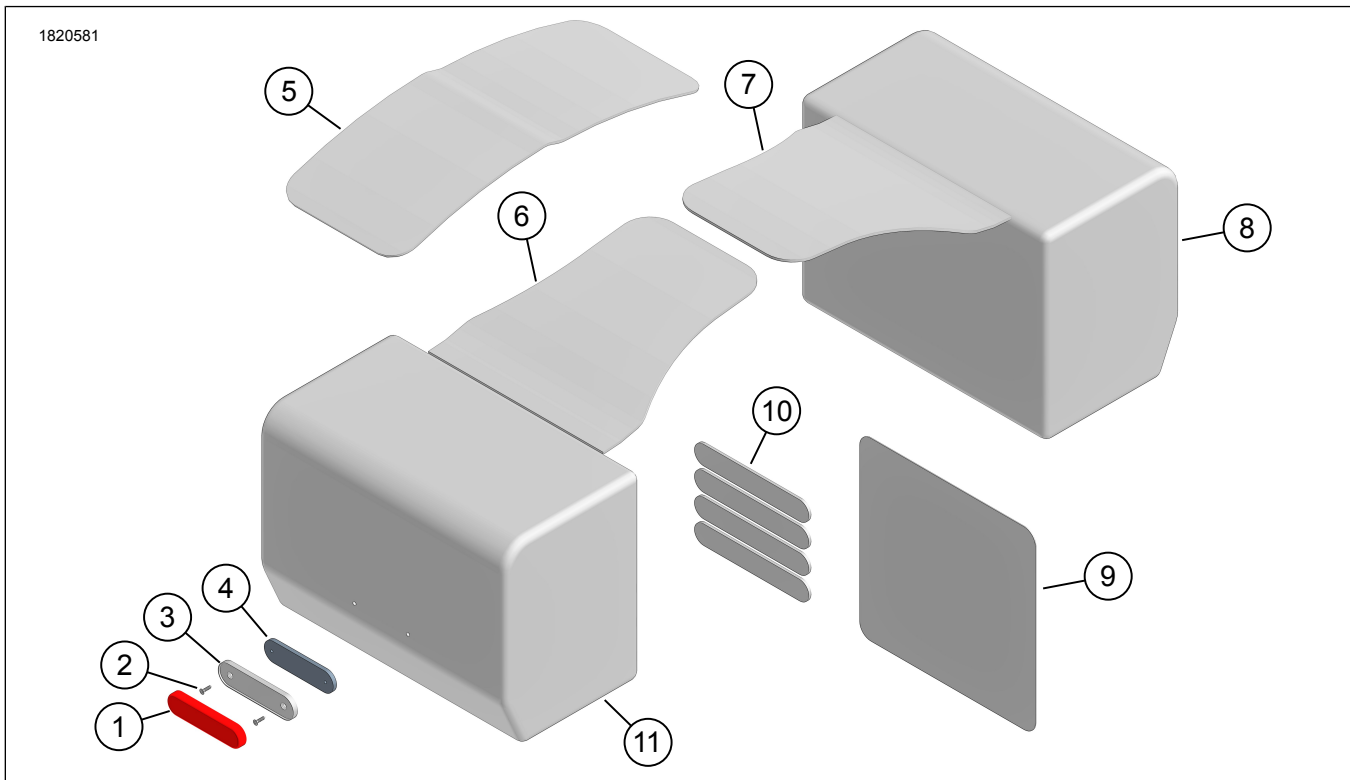
מידע כללי

טבלה 1. מידע כללי

רמת המיומנות <sup>(1)</sup>	כלים מוצעים	ערכות
	משקפי בטיחות, מפתח ברגים להידוק מומנט, אלכוהול איזופרופיל	90202693

(1) נדרש הידוק עד לערך המומנט או כלים וטכניקות מתונים אחרים

## תכולת הערכה



תרשים 1. תכולת הערכה: ערכת תיקי אוכף עם רתמת חיבור עילית מקולקציית OverWatch

## טבלה 2. תכולת הערכה: ערכת תיקי אוקף עם רתמת חיבור עילית מקולקציית Overwatch

יש לוודא שכל התכולה נמצאת בערכה לפני שמתקינים אותה או שמסירים פריטים מכלי הרכב.					<input checked="" type="checkbox"/>
הערות	מספר חלק	תיאור	כמות	פריט	
יש להזמין ערכת מחזיר אור (מס' חלק 57300436). פריטים 1-4 נכללים.	לא נמכר בנפרד	רפלקטור, אדום	2	1	<input type="checkbox"/>
	לא נמכר בנפרד	בורג	2	2	<input type="checkbox"/>
	לא נמכר בנפרד	לוחית מחזיר האור, חיצונית	2	3	<input type="checkbox"/>
	לא נמכר בנפרד	לוחית מחזיר האור, פנימית	2	4	<input type="checkbox"/>
יש להזמין ערכת כתפיות לרתמת חיבור עילית (מס' חלק 90202774). הפריטים כוללים את 5-7.	לא נמכר בנפרד	כתפיות רתמה, אמצע	1	5	<input type="checkbox"/>
	לא נמכר בנפרד	כתפיות רתמה, ימין	1	6	<input type="checkbox"/>
	לא נמכר בנפרד	כתפיות רתמה, שמאל	1	7	<input type="checkbox"/>
	90202773	תיק אוקף, שמאל	1	8	<input type="checkbox"/>
	90202776	מגן צבע שקוף	1	9	<input type="checkbox"/>
	90202775	רצועת צמדן (סקוץ')	4	10	<input type="checkbox"/>
	90202773	תיק אוקף, ימין	1	11	<input type="checkbox"/>
	90202777	תיק אטים למים פנימי	2	12	<input type="checkbox"/>
לא מוצג					

• **דגמי Nightster משנת 2022 ואילך:** רכישה נפרדת של ערכת תמיכה בתיק אוקף Overwatch Throw-Over (חלק מס' 90202689) **נדרשת** לצורך התקנה.

• **דגמי Softail (FLSL, FXBB, FXBBS, FXST) משנת 2018 ואילך:** לצורך ההתקנה **נדרשת** רכישה בנפרד של ערכת תומך לתיק אוקף (מס' חלק 90201777).

• **דגמי Dyna מהשנים 2006-2017 ואילך:** לצורך ההתקנה **נדרשת** רכישה בנפרד של ערכת תומך לתיק אוקף (מס' חלק 10-91017).

• **דגמי XL (למעט CX1200; S1200; T1200 ו-R883 03-2002) משנת 2000 ואילך:** לצורך ההתקנה **נדרשת** רכישה בנפרד של ערכת תומך לתיק אוקף (מס' חלק 90201324).

### הכנה

1. התקן את מחזיר האור.

a. אם מותקן, הסר את התיק האטים למים הפנימי.

b. ראה איור 2. בטנה פנימית (1) ובטנה חיצונית (2) נפרדות לתיק האוקף.

### כללי

#### דגמים

למידע על ההתאמה לדגמים ניתן לעיין בקטלוג הקמעונאי של חלקים ואביזרים (P&A) (Parts and Accessories) או בדף "Parts and Accessories" (חלקים ואביזרים) באתר [www.harley-davidson.com](http://www.harley-davidson.com).

ודא שאתה משתמש בגרסה העדכנית ביותר של דף ההוראות. היא זמינה ב: [h-d.com/isheets](http://h-d.com/isheets)

יש ליצור קשר עם מרכז התמיכה ללקוחות של Harley-Davidson בטלפון 1-800-258-2464 (ארה"ב בלבד) או 1-414-343-4056.

### דרישות התקנה

#### ⚠ אזהרה

**הבטיחות של הרוכב והנוסע תלויה בהתקנה נכונה של הערכה הזאת. אם אינך מסוגל לבצע את הנוהל או אם אין לך הכלים הנכונים, בצע את ההתקנה בסוכנות Harley-Davidson. התקנה לא נאותה של הערכה הזאת עלולה לגרום למוות או פגיעה חמורה. (b00308)**

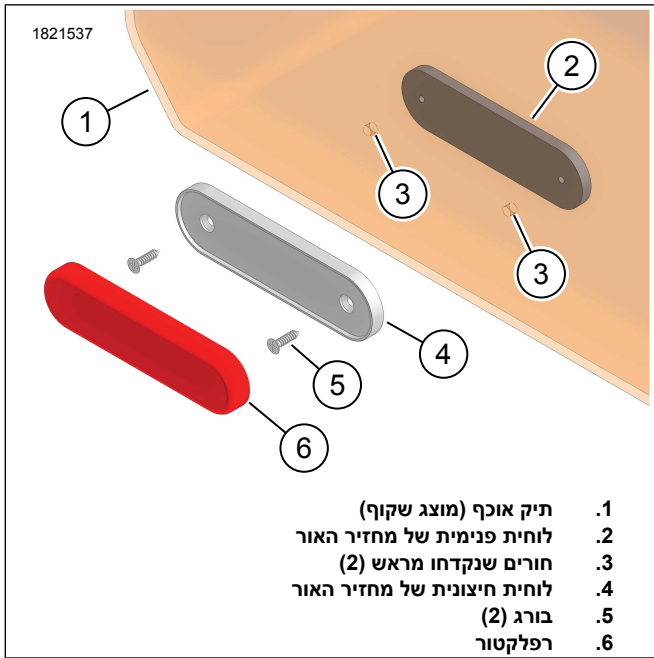
#### הערה

גיליון הנחיות זה מתייחס למידע במדריך השירות. יש צורך במדריך הטיפולים לאופנועים מהשנה ומהדגם המסוימים לצורך ההתקנה הזו. ניתן לקבל אותו דרך:

• סוכנות של Harley-Davidson.

• פורטל המידע על תיקונים של Harley-Davidson (H-D Service Information Portal): הגישה היא למנויים; מכיל מידע עבור רוב דגמי שנת 2001 והדגמים החדשים יותר. למידע נוסף ראה את השאלות הנפוצות על מנויים.

פריטים אלה זמינים בסוכנות Harley-Davidson המקומית.



- .1 תיק אוקף (מוצג שקוף)
- .2 לוחית פנימית של מחזיר האור
- .3 חורים שנקדחו מראש (2)
- .4 לוחית חיצונית של מחזיר האור
- .5 בורג (2)
- .6 רפלקטור

**תרשים 4. מכלול מחזיר האור**

.2. חבר את כתפיות הרתמה בצד שמאל וימין לתיקי האוקף.

a. ראה איור 5. חבר את כתפיות הרתמה (1) לתיק האוקף ורכוס היטב (2).



- .1 כתפיות הרתמה
- .2 רכוסן

**תרשים 5. התקנת כתפיות הרתמה**

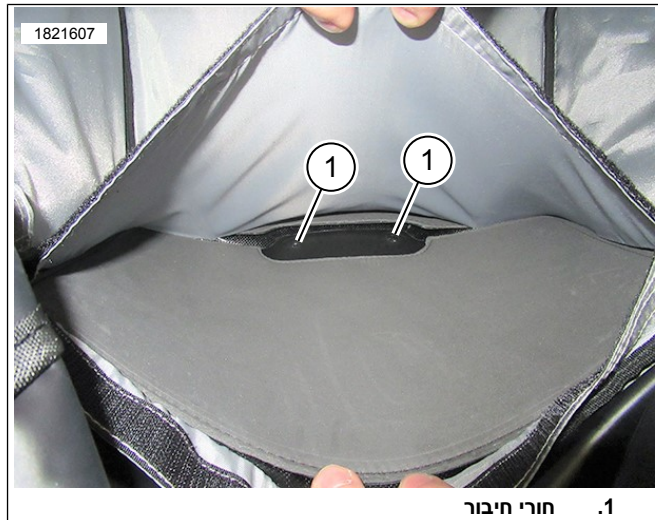
b. ראה איור 6. קבע את כתפיות הרתמה לתיק האוקף בעזרת הכנפיים Velcro (1).



- .1 בטנה פנימית
- .2 בטנה חיצונית

**תרשים 2. השגת גישה**

c. ראה איור 3. גש אל תחתית תיק האוקף ואתר את חורי ההתקנה (1).



- .1 חורי חיבור

**תרשים 3. חורי התקנה**

d. ראה איור 4. התקן את הלוחית הפנימית של מחזיר האור (2) בתוך תיק האוקף.

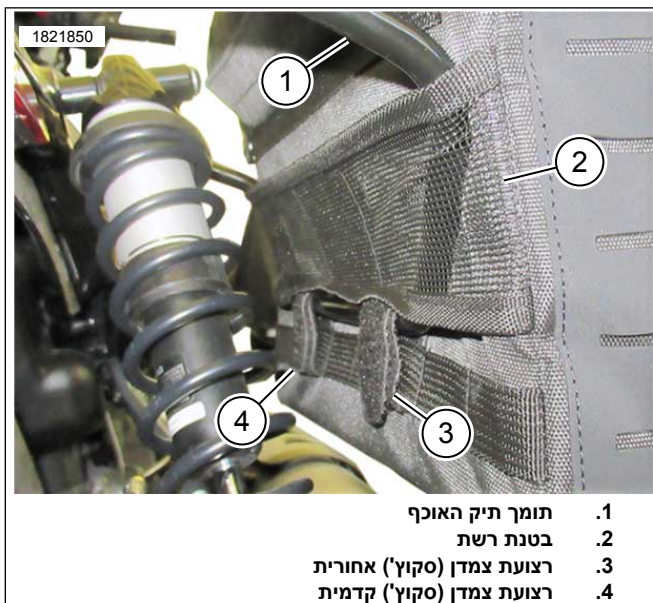
e. הצב את חורי הלוחית הפנימית (2) מול החורים שנקדחו מראש (3) בתיק האוקף (1).

f. הצב את הלוחית החיצונית של מחזיר האור (4) מול תיק האוקף (1) וחבר אותה אליו.

g. התקן את הבורג (5) והדק.

h. הסר את הציפוי מחומר ההדבקה בצד האחורי של מחזיר האור (6).

i. הדבק את מחזיר האור ישירות על הלוחית החיצונית (4).



1. תומך תיק האוכף
2. בטנת רשת
3. רצועת צמדן (סקוץ') אחורית
4. רצועת צמדן (סקוץ') קדמית

**תרשים 8. התקנת תיק אוכף**

6. ראה איור 9. בדוק את התאמת כתפיות הרתמה בצד שמאל (1) ובצד ימין (2) מעל הכנף האחורית. אל תאבטח את הרצועות בשלב זה.

- a. אם יש מרווח, התקן את החלק האמצעי של כתפיות הרתמה.
- b. Velcro הצב את כתפיות הרתמה באמצע.



1. כתפיות רתמה בצד שמאל
2. כתפיות רתמה בצד ימין

**תרשים 9. התקנת כתפיות הרתמה**

7. ראה איור 1. בדוק את ההתאמה של מגן הצבע השקוף (9) מתחת לכתפיות הרתמה.

- a. סמן את מיקומי החיתוך על מגן הצבע.
- b. הסר את כתפיות הרתמה מאזור הכנף.
- c. נקה את הכנף בתמהיל של אלוהול איזופרופיל ומים ביחס 50/50.
- d. חתוך את מגן הצבע לפי המידות המתאימות והתקן.



1. צמדן (סקוץ') לכנפיים

**תרשים 6. צמדן (סקוץ') לכנפיים**

c. ראה איור 7. חבר בלחיצה את ה"תיק-תק" בקצה אחד של הרוכסן (1) לתיק האוכף.



1. חיבור "תיק-תק"

**תרשים 7. חיבור באמצעות "תיק-תק"**

**התקנה**

הערה

ראה "דרישות התקנה" לתומך תיק האוכף.

ניתן להשתמש בתיקי האוכף עם או ללא מושב נוסע. ניתן להתקין את כתפיות הרתמה מעל מושב הנוסע או מתחתיו, באופן שמספק את ההתאמה הטובה ביותר בהתאם לדגם מושב הנוסע ואופן התקנתו.

1. אם מושב הנוסע מותקן, יש להסירו.
2. התקן את תיק האוכף.
- a. ראה איור 8. הכנס את תומך תיק האוכף (1) לתוך בטנת הרשת (2).
- b. כוונן כנדרש.
3. תמוך בתיק האוכף.
4. התקן את רצועות הצמדן (סקוץ') הקדמית והאחורית (3, 4).
5. חזור על הנוהל בצד השני.



## הכנות לנסיעה

1. ראה איור 12. אם משתמשים בתיק האטים למים:

- a. התקן את התיק האטים למים בתוך תיק האוכף.
- b. קבע את התיק האטים למים לתיק האוכף באמצעות הנועלים המגנטיים (1, 2).



תרשים 12. התקנת התיק האטים למים

2. ראה איור 13. גלול את החלק העליון של התיק (1) והכנס אותו לתיק האוכף.



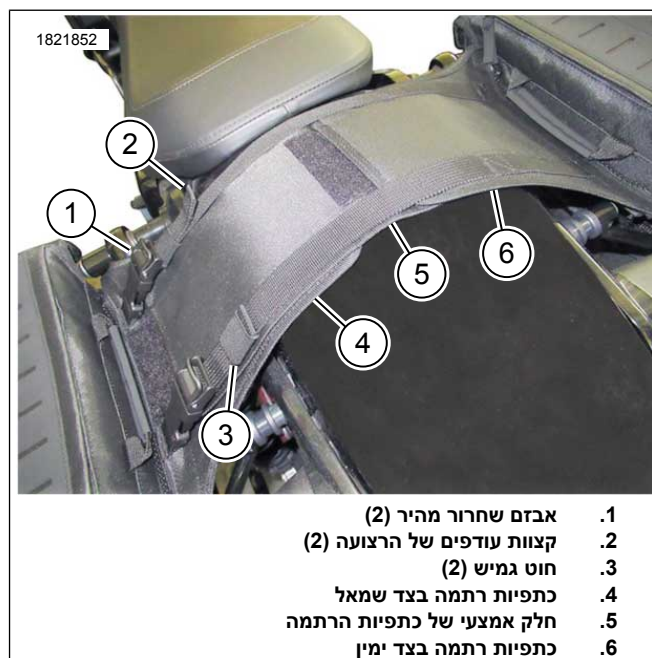
תרשים 13. גלילה מעלה

3. ראה איור 14. קבע את תיק האוכף.

- a. חבר את אבזמי השחרור המהיר (1).
- b. משוך את קצה הרצועה העודף (2) כדי להדק.
- c. אבטח קצוות עודפים של הרצועה (2) עם חוט גמיש (3).

8. ראה איור 10. התקן את כתפיות הרתמה (4, 5) (6, במידת הצורך) מעל הכנף ואבטח.

- a. חבר את אבזמי השחרור המהיר (1).
- b. משוך את הרצועות כדי להדק את המכלול.
- c. אבטח קצוות עודפים של הרצועה (2) עם חוט גמיש (3).



תרשים 10. כתפיות הרתמה לאחר ההתקנה

9. בצע כווננים כלליים כנדרש.

10. ודא שמכלול תיק האוכף מהודק ומחובר היטב לרכב.

a. ראה איור 11. ודא שיש מרווח נאות בין תיק האוכף (1) לבין צינור המפלט (2).

11. אם הסרת מקודם את מושב הנוסע, התקן אותו כעת.



תרשים 11. מרווח מצינור המפלט

1822131



- .1 אבזם שחרור מהיר
- .2 קצה עודף של הרצועה
- .3 חוט גמיש

תרשים 14. קיבוע תיק האוכף

## תחזוקה

1. השתמש במטלית ללא מוך כדי לנגב אבק או לכלוך שישנם.
2. נקה ביסודיות את השטח החיצוני בעזרת מים חמימים וחומר ניקוי עדין.
3. אין להשתמש באמצעים מלאכותיים כדי לייבש את החומר במהירות.
4. מכיל אחד או יותר מהחומרים הבאים:
  - a. פוליאסטר
  - b. פוליפרופילן
  - c. פוליאטילן
  - d. פוליוויניל כלוריד