



## OBKROČNÁ SEDLOVÁ TAŠKA OVERWATCH

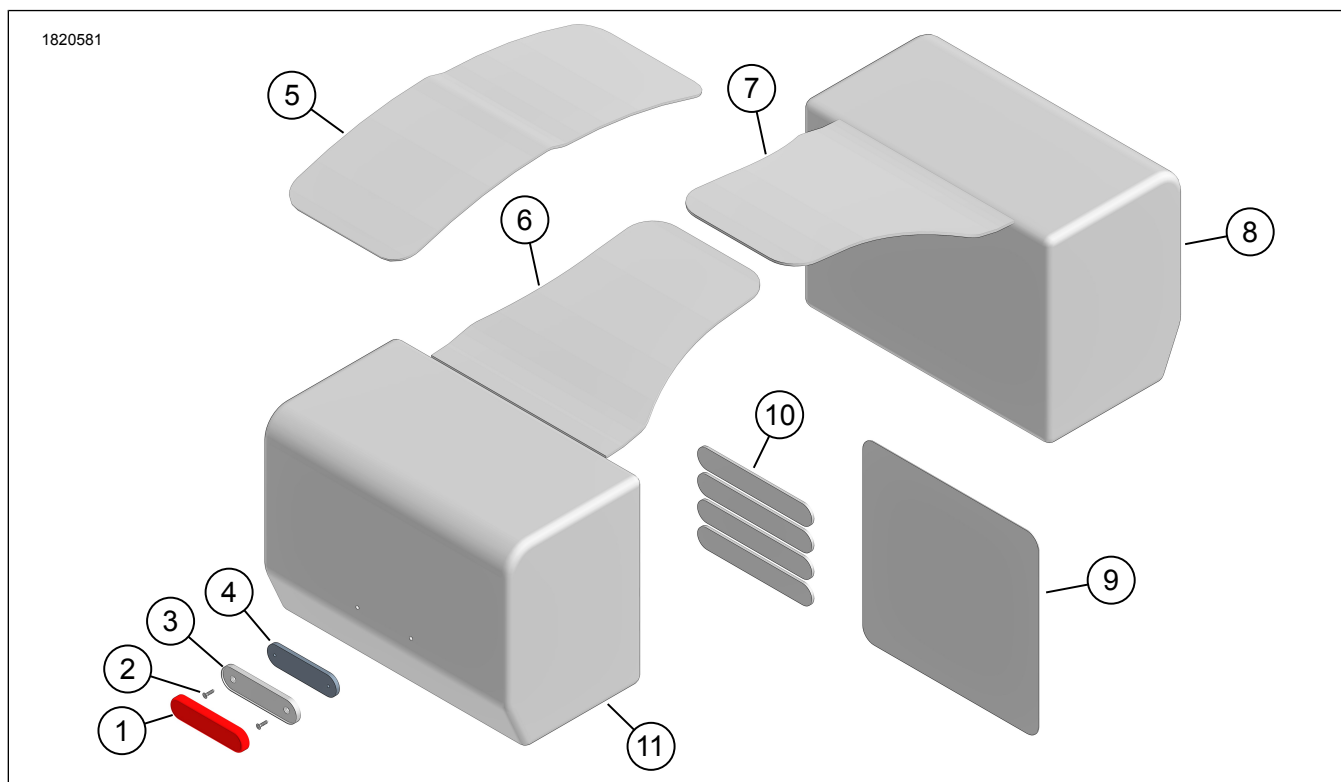
### VŠEOBECNÉ INFORMÁCIE

Tabuľka 1. Všeobecné informácie

Súpravy	Navrhované nástroje	Úroveň obtiažnosti <sup>(1)</sup>
90202693	Ochranné okuliare, momentový kľúč, izopropylalkohol	

(1) Je potrebné utiahnutie na konkrétnu hodnotu uťahovacieho momentu alebo iné stredne pokročilé nástroje a postupy

### OBSAH SÚPRAVY



Obrázok 1. Obsah súpravy: Obkročná sedlová taška Overwatch



Tabuľka 2. Obsah súpravy: Obkročná sedlová taška Overwatch

<input checked="" type="checkbox"/>	Pred inštaláciou alebo odstraňovaním položiek z vozidla si overte, či sa v súprave nachádzajú všetky súčasti.				
	Pořad. číslo	Množstvo	Popis	Part No.	Poznámky
<input type="checkbox"/>	1	2	Reflektor, červený	Nepredáva sa samostatne	Objednávka reflektorovej súpravy (diel č. 57300436). Zahrnuté položky 1 – 4.
<input type="checkbox"/>	2	2	Skrutka	Nepredáva sa samostatne	
<input type="checkbox"/>	3	2	Reflektorová platnička, vonkajšia	Nepredáva sa samostatne	
<input type="checkbox"/>	4	2	Reflektorová platnička, vnútorná	Nepredáva sa samostatne	
<input type="checkbox"/>	5	1	Upínanie, stred	Nepredáva sa samostatne	Objednávka obkročnej upínacej súpravy (diel č. 90202774). Zahrnuté položky 5 – 7.
<input type="checkbox"/>	6	1	Upínanie, pravé	Nepredáva sa samostatne	
<input type="checkbox"/>	7	1	Upínanie, ľavé	Nepredáva sa samostatne	
<input type="checkbox"/>	8	1	Sedlová taška, ľavá	90202773	
<input type="checkbox"/>	9	1	Priehľadný film na ochranu laku	90202776	
<input type="checkbox"/>	10	4	Popruh so suchým zipsom	90202775	
<input type="checkbox"/>	11	1	Sedlová taška, pravá	90202773	
<input type="checkbox"/>	12	2	Vnútorná vodovzdorná taška	90202777	Nie je zobrazená

## VŠEOBECNÉ INFORMÁCIE

### Modely

Informácie o vhodnosti pre jednotlivé modely nájdete v maloobchodnom katalógu diely a príslušenstvo (P&A), v časti [www.harley-davidson.com](http://www.harley-davidson.com).

Overte si, že používate najaktuálnejšiu verziu návodu. Je k dispozícii na: [h-d.com/isheets](http://h-d.com/isheets)

Obráťte sa na oddelenie podpory zákazníkov spoločnosti Harley-Davidson na čísele 1-800-258-2464 (len USA) alebo 1-414-343-4056.

### Požiadavky na montáž

#### ⚠ VÝSTRAHA

Na správnej inštalácii tejto súpravy závisí bezpečnosť vodiča a spolujazdca. Ak daný postup presahuje vaše schopnosti alebo nemáte potrebné nástroje, zverte inštaláciu predajcovi motocyklov Harley-Davidson. Nesprávna inštalácia tejto súpravy môže mať za následok smrť alebo ťažké zranenie. (00308b)

#### POZNÁMKA

Tento návod odkazuje na informácie v servisnej príručke. Na túto montáž je potrebná servisná príručka pre tento model a modelový rok motocykla, ktorá je dostupná u:

- Predajcu motocyklov Harley-Davidson.
- Servisný informačný portál H-D je dostupný vo forme predplatného pre väčšinu modelov z roku 2001 a novších. Ďalšie informácie nájdete v sekcii Často kladené otázky týkajúce sa predplatného.

Tieto položky sú k dispozícii u miestneho predajcu motocyklov Harley-Davidson.

- **Modely Nightster 2022 a novšie:** Táto montáž **vyžaduje** samostatné zakúpenie súpravy nosníka na obkročnú sedlovú tašku Overwatch (č. dielu 90202689).
- **Modely 2018 a novšie modely Softail (FLSL, FXBB, FXBBS, FXST):** Táto montáž **si vyžaduje** samostatné zakúpenie nosníkovej súpravy na sedlovú tašku (č. dielu 90201777).
- **Modely 2006 – 2017 a novšie modely Dyna:** Táto montáž **si vyžaduje** samostatné zakúpenie nosníkovej súpravy na sedlovú tašku (č. dielu 91017-10A).
- **Modely 2000 a novšie modely XL (okrem 1200CX, 1200S, 1200T a 2002-03 883R) :** Táto montáž **si vyžaduje** samostatné zakúpenie nosníkovej súpravy na sedlovú tašku (č. dielu 90201324).

### PRÍPRAVA

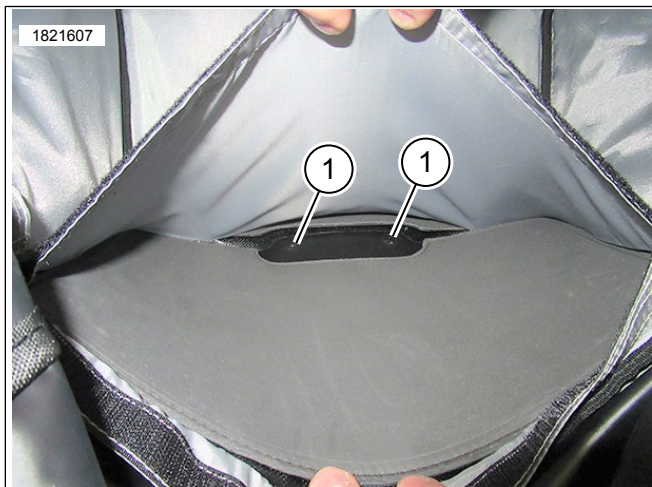
1. Nainštalujte reflektor.
  - a. Ak je vnútri vložená vodovzdorná taška, vyberte ju.
  - b. Pozrite údaj 2. Samostatné vnútorné (1) a vonkajšie (2) výstelky do sedlovej tašky.



1. Vnútorá výstelka
2. Vonkajšia výstelka

**Obrázok 2. Zaistenie prístupu**

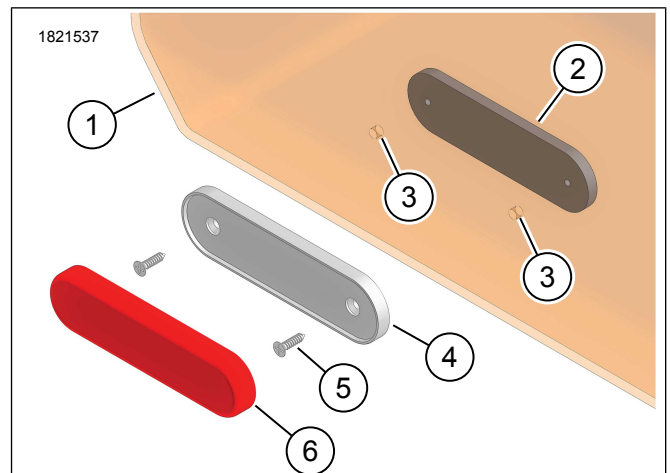
- c. Pozrite údaj 3. Zaistite si prístup na dno sedlovej tašky a nájdite montážne otvory (1).



1. Montážne otvory

**Obrázok 3. Montážne otvory**

- d. Pozrite údaj 4. Namontujte vnútornú reflektorovú platničku (2) do sedlovej tašky.
- e. Zarovnajte otvory vnútornej platničky (2) s predvŕtanými otvormi (3) v sedlovej taške (1).
- f. Zarovnajte a namontujte vonkajšiu (4) reflektorovú platničku na sedlovú tašku (1).
- g. Namontujte skrutku (5) a utiahnite ju.
- h. Odstráňte lepiacu podložku z reflektora (6).
- i. Prilepte reflektor priamo k vonkajšej platničke (4).



1. Sedlová taška (priehľadné zobrazenie)
2. Vnútorá reflektorová platnička
3. Predvŕtané otvory (2)
4. Vonkajšia reflektorová platnička
5. Skrutka (2)
6. Reflektor

**Obrázok 4. Zostava reflektora**

2. Namontujte ľavé a pravé upínanie na sedlovú tašku.
  - a. Pozrite údaj 5. Upínanie (1) pevne zozipsujte (2) so sedlovou taškou.



1. Upínanie
2. Zips

**Obrázok 5. Montáž upínania**

- b. Pozrite údaj 6. Zaistite upínanie so sedlovou taškou pomocou Velcro klapiek (1).

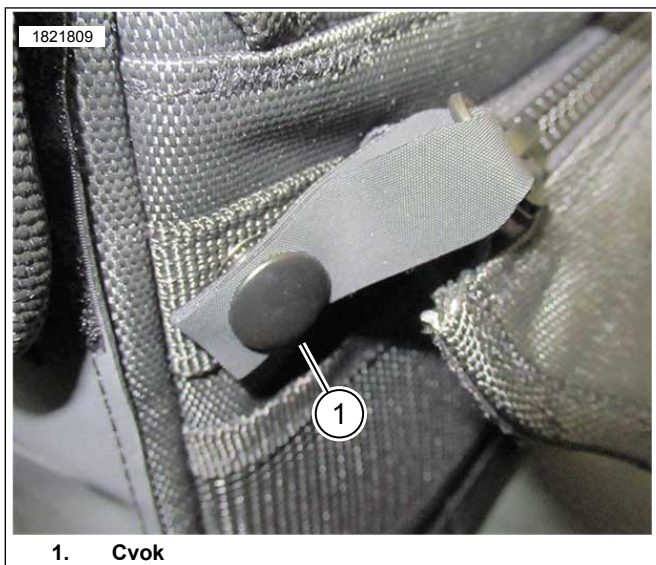




1. Klapky na suchý zips

**Obrázok 6. Klapky na suchý zips**

- c. Pozrite údaj 7. Zacvaknite (1) bežec zipsu na sedlovú tašku.



1. Cvok

**Obrázok 7. Upevnenie cvokom**

## MONTÁŽ

### POZNÁMKA

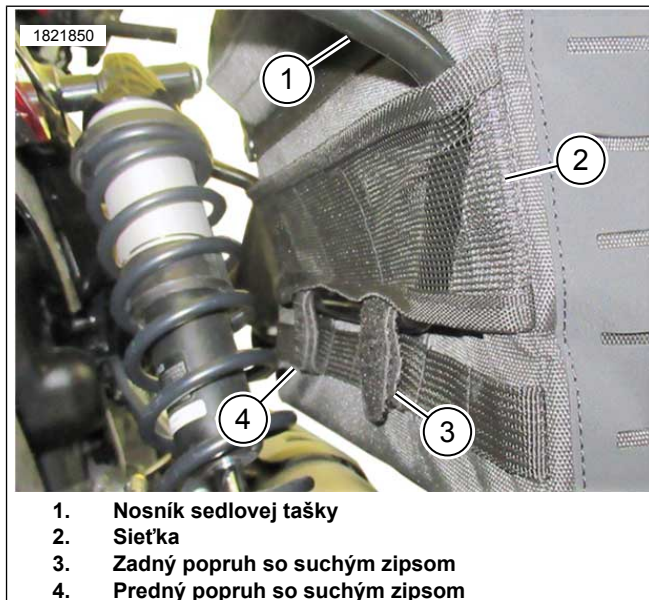
Potrebné nosné prvky sú uvedené v časti „Požiadavky na montáž“.

Sedlové tašky je možné používať so sedadlom spolujazdca aj bez neho. Upínanie možno prevliecť popod alebo ponad sedadlo spolujazdca podľa toho, čo je vhodnejšie vzhľadom na daný model a nastavenie sedadla spolujazdca.

1. Ak je namontované sedadlo spolujazdca, snímte ho.
2. Namontujte sedlovú tašku.
  - a. Pozrite údaj 8. Vložte nosník sedlovej tašky (1) do sieťky (2).
  - b. Upravte podľa potreby.
3. Nosník sedlovej tašky.

4. Namontujte predné a zadné popruhy so suchým zipsom (3, 4).

5. Zopakujte postup na opačnej strane.



1. Nosník sedlovej tašky
2. Sieťka
3. Zadný popruh so suchým zipsom
4. Predný popruh so suchým zipsom

**Obrázok 8. Nasadenie sedlovej tašky**

6. Pozrite údaj 9. Na zadný blatník provízorne umiestnite ľavé (1) a pravé (2) upínanie. Popruhy ešte nezaistujte.
  - a. Ak sa vyskytuje medzera, namontujte stredové upínanie.
  - b. Velcro stredové upínanie na určené miesto.

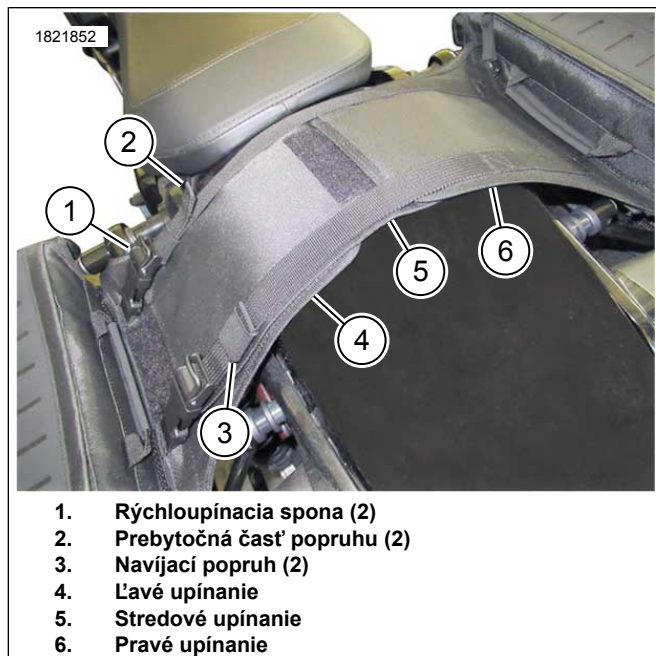


1. Ľavé upínanie
2. Pravé upínanie

**Obrázok 9. Montáž upínania**

7. Pozrite údaj 1. Pod diely upínania provízorne umiestnite priehľadný film na ochranu laku (9).
  - a. Vyznačte orezanie na ochrannom filme.
  - b. Odstráňte upínacie diely z blatníka.

- c. Vyčistite plochu blatníka zmesou vody a alkoholu v pomere 50:50.
  - d. Orežte ochranný film a prilepte ho na plochu.
8. Pozrite údaj 10. Namontujte upínacie diely (4, 5) (6, ak je to potrebné) na blatník a zaistite ich.
- a. Pripojte rýchloupínacie spony (1).
  - b. Uťahnite zostavu pomocou popruhov.
  - c. Zaistite prebytočné časti popruhov (2) pomocou navíjacieho popruhu (3).



Obrázok 10. Zostavené upínanie

9. Podľa potreby vykonajte úpravy.
10. Uistite sa, že zostava sedlovej tašky je pevne pripevnená k vozidlu.
- a. Pozrite údaj 11. Uistite sa, že sedlová taška (1) zabezpečuje vhodný voľný priestor okolo výfuku (2).
11. Ak ste sňali sedadlo spolujazdca, znova ho namontujte.



Obrázok 11. Voľný priestor okolo výfuku

## PRÍPRAVA NA CESTU

1. Pozrite údaj 12. Ak používate vodovzdornú tašku:
- a. Vložte vodovzdornú tašku do sedlovej tašky.
  - b. Pripevnite vodovzdornú tašku k sedlovej taške pomocou magnetických zámkov (1, 2).



Obrázok 12. Montáž vodovzdornej tašky

2. Pozrite údaj 13. Zrolujte (1) vrchnú časť tašky a vložte ju do sedlovej tašky



**Obrázok 13. Zrolovanie**

3. Pozrite údaj 14. Pripevnite k sedlovej taške.
  - a. Pripojte rýchloupínacie spony (1).
  - b. Utiahnite pomocou prebytočnej časti popruhov (2).
  - c. Zaisťte prebytočné časti popruhov (2) pomocou navíjacieho popruhu (3).



**Obrázok 14. Zaistenie sedlovej tašky**

## MAINTENANCE

1. Pomocou navlhčenej handričky utrite z povrchu prach alebo nečistoty.
2. Dôkladne očistite vonkajší povrch teplou vodou a neagresívnym čistiacim prostriedkom.
3. Nepoužívajte umelé prostriedky na urýchlenie sušenia materiálu.
4. Obsahuje jeden alebo viac z týchto materiálov:
  - a. Polyester
  - b. Polypropylén
  - c. Polyetylén