



SADA ZÁDOVÉ OPĚRKY PRO JEZDCE

OBECNÉ INFORMACE

Číslo sady

52300409

Modely

Informace o vhodnosti pro jednotlivé modely naleznete v maloobchodním katalogu náhradních dílů a příslušenství nebo v části věnované náhradním dílům a příslušenství na stránce www.harley-davidson.com (pouze v angličtině).

Požadavky na montáž

▲ VAROVÁNÍ

Na správné montáži této sestavy závisí bezpečnost jezdce a spolujezdce. Pokud daný postup přesahuje vaše schopnosti nebo pro něj nemáte vhodné nářadí, svěřte provedení montáže prodejci Harley-Davidson. Nesprávná montáž této sestavy může vést k vážnému poranění či smrti. (00308b)

Obsah sady

Viz Ilustrace 3 a Tabulka 1 .

MONTÁŽ

1. Demontujte sedlo. Viz návod k obsluze.
2. Odstraňte jednu stranu záchytného řemene. Viz návod k obsluze.
3. Záchytný řemen vedte skrze kryt rukojeti. Viz Ilustrace 1 .
4. Připevněte záchytný řemen na motocykl.
5. Namontujte sedlo.

6. *POZNÁMKA*

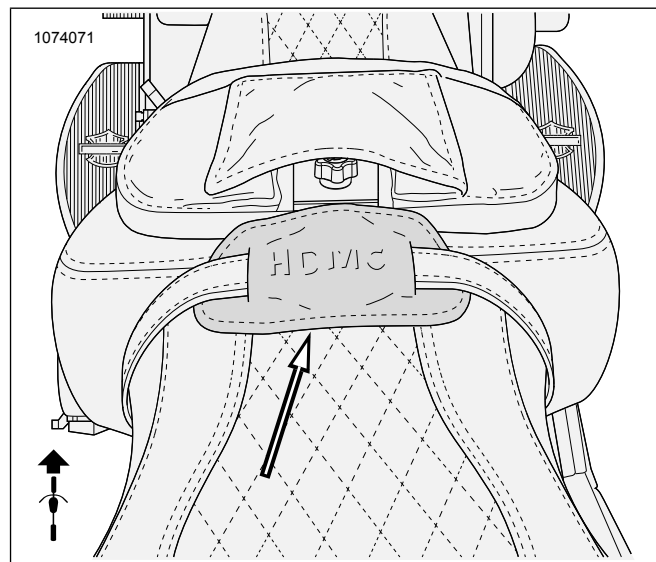
Schránka zádové opěrky jezdce je přístupná, když rukou oddělíte úseky sedla pro jezdce a spolujezdce.

Se zádovou opěrkou jezdce sklopenou dopředu vložte dolní držák do schránky v sedle.

7. *POZNÁMKA*

Když je zádová opěrka ve správné poloze, měli byste slyšet cvaknutí.

Stiskněte sestavu zádové opěrky, dokud nebude úplně sedět.



Ilustrace 1. Namontován kryt rukojeti seřizovacího prvku

SEŘÍZENÍ

1. Zvedněte zádovou opěrku a seřídte ji tak, aby byla pro jezdce pohodlná.

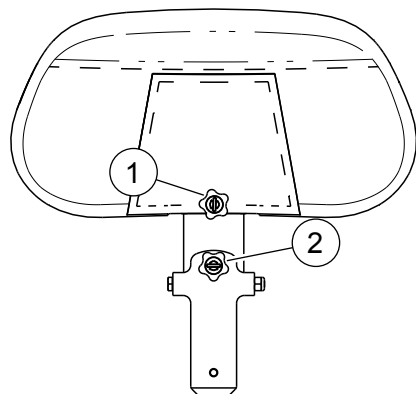
POZNÁMKA

Viz Ilustrace 2 .

- Rukojeť pro seřízení výšky se uvolní, aby umožnila sklouznutí zádové opěrky nahoru nebo dolů. Poté se utáhne, aby se zádová opěrka uzamkla na místě.
- Rukojeť pro seřízení naklonění vpřed lze otáčet ve směru hodinových ručiček nebo proti směru hodinových ručiček. Naklání zádovou opěrku dopředu nebo dozadu.



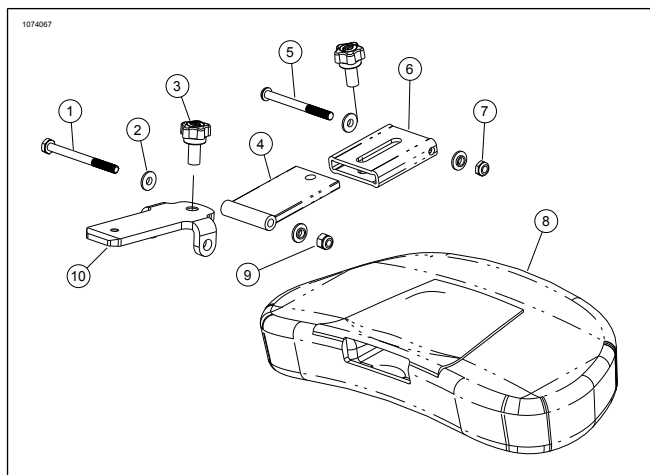
1076461



1. Rukojeť pro nastavení výšky
2. Rukojeť pro nastavení naklonění vpřed

Ilustrace 2. Rukojeti pro nastavení zádové opěrky pro jezdce

SERVISNÍ DÍLY



Ilustrace 3. Součásti zádové opěrky jezdce

Tabulka 1. Servisní díly: Sady zádové opěrky pro jezdce

Položka	Popis (množství)	Číslo dílu
1	Šroub s vnitřním šestihranem třídy 8, černý	Neprodává se samostatně
2	Ramenová podložka, nylonová (4)	Neprodává se samostatně
3	Seřizovací rukojeť (2)	51868-06A
4	Horní upevňovací držák	Neprodává se samostatně
5	Šroub, zaoblená hlava	Neprodává se samostatně
6	Zádová opěrka s čepovou hlavou	Neprodává se samostatně
7	Pojistná matice, nerez	Neprodává se samostatně
8	Sestava zádové opěrky	Neprodává se samostatně
9	Pojistná matice, nerez, černý oxid	Neprodává se samostatně
10	Dolní upevňovací držák	Neprodává se samostatně
	Kryt rukojeti seřizovacího prvku (nezobrazeno)	50700055