



## ライダーバックレストキット

### 概略

### キット番号

52300409

### 適合モデル

モデルの適合性については、純正P&Aカタログまたはwww.harley-davidson.comのパーツとアクセサリーに関するセクション(英語版のみ)をご覧ください。

### 取り付け要件

#### ▲ 警告

ライダーおよびパッセンジャーの安全を守るため、キットは正しく装着してください。自分で作業を行うことが難しい場合、または適切な工具を持っていない場合は、最寄りのハーレーダビッドソン正規販売網店に取り付けを依頼してください。本キットを正しく取り付けないと死亡したり重傷を負うおそれがあります。(00308b)

### キット内容:

「図3」および「表1」を参照してください。

### 取り付け

- シートを取り外します。オーナーズマニュアルを参照してください。
- グラブストラップの一方の側を取り外します。オーナーズマニュアルを参照してください。
- アジャスターノブカバーにグラブストラップを通します。「図1」を参照してください。
- グラブストラップを車両に取り付けます。
- シートを取り付けます。

#### 6. 注記

ライダーバックレストのレセプタクルには、ライダーシート部分とパッセンジャーシート部分を手で引き離すと、手が届くようになります。

ライダーバックレストを前に折り畳んだ状態で、ロアマウントブラケットをシートのレセプタクルに挿入します。

#### 7. 注記

バックレストが正しい位置にはまると、カチッという音がします。

ライダーバックレストアッセンブリーを、完全にはまるまで押し下げてください。

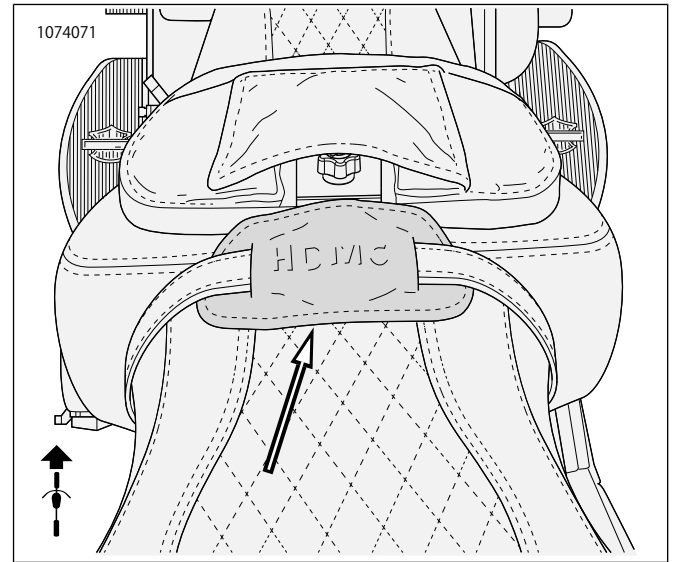


図1。アジャスターノブカバーが取り付け済み

### 調整

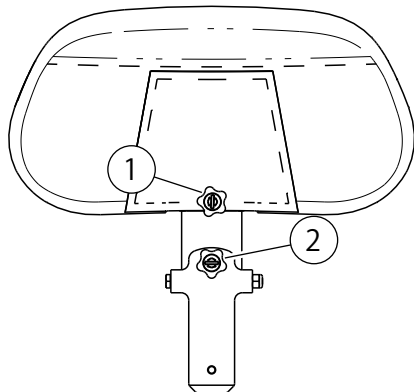
- ライダーが乗りやすいよう、必要に応じ、バックレストを持ち上げて調整します。

#### 注記

「図2」を参照してください。

- 高さ調整ノブが緩んでいるので、バックレストを上下に滑らせて調整できます。ちょうどよい位置で締め付け、ロックしてください。
- 前方リーン調整ノブを時計回りまたは反時計回りに回すと、バックレストが前方または後方に傾きます。

1076461



1. 高さ調整ノブ
2. 前方リーン調整ノブ

図2。ライダーバックレスト調整ノブ

## 交換用パーツ

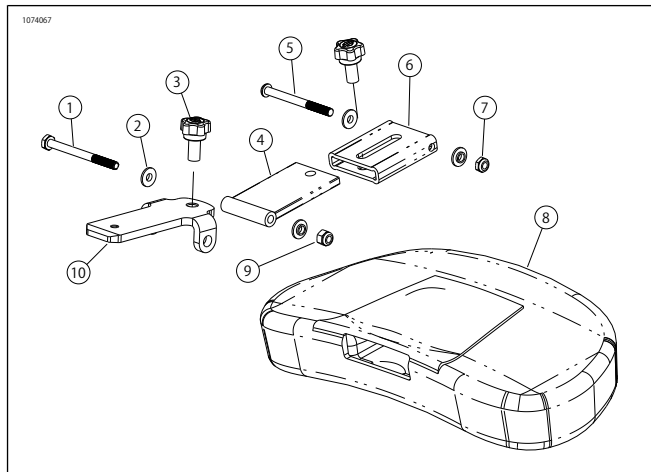


図3。ライダーバックレストコンポーネント

表1。交換用パーツ:ライダーバックレストキット

アイテム	詳細(数量)	部品番号
1	グレード8六角キャップスクリュー、黒	別売りなし
2	ショルダーワッシャー、ナイロン(4)	別売りなし
3	調整ノブ(2)	51868-06A
4	アッパーマウントブラケット	別売りなし
5	スクリュー、ボタンヘッド	別売りなし
6	ピボットヘッドバックレスト	別売りなし
7	ロックナット、ステンレス鋼	別売りなし
8	バックレストアッセンブリー	別売りなし
9	ロックナット、ステンレス鋼、黒色酸化物	別売りなし
10	ロアマウントブラケット	別売りなし
	アジャスターノブカバー(図面では省略)	50700055