



骑手靠背套件

概述

套件编号

52300409

车型

关于车型配件信息，请参见P&ARetailCatalog(P&A零售目录) 或www.harley-davidson.com上的PartsandAccessories(零件与附件)部分(仅英文)。

安装要求

警告

骑手和乘客的安全取决于此套件的正确安装。如果您没有能力执行此程序或者没有正确的工具，可请哈雷戴维森经销商执行此安装。此套件安装不当可能造成死亡或重伤。(00308b)

套件内容：

参见图3和表1。

安装

1. 拆下座椅。参见车主手册。
2. 拆下扣带一侧。参见车主手册。
3. 将扣带穿过调节器旋钮盖。参见图1。
4. 将扣带连接至摩托车。
5. 安装座椅。

6. **注意**
用手分离骑手和乘客座椅部分可够及骑手靠背底座。

将骑手靠背向前折叠，然后将下部安装架插入座椅中的底座。

7. **注意**
靠背处于正确位置后会发出一声咔嚓声。

向下按压骑手靠背组件，直至其完全就位。

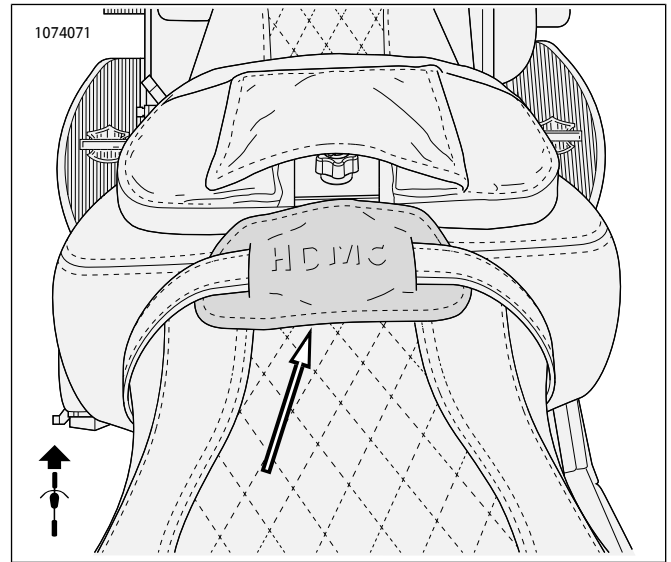


图1。已安装调节器旋钮盖

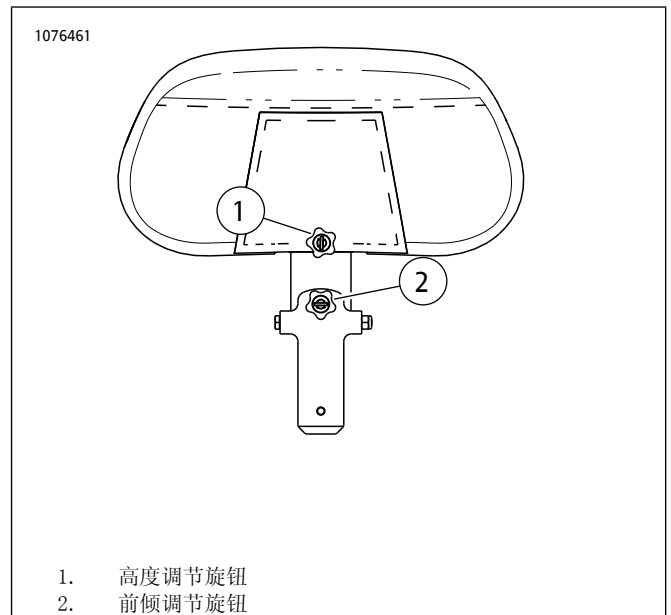
调整

1. 抬起靠背并根据需要调节到骑手舒适位置。

注意

参见图2。

- 高度调节旋钮已松开，可在靠背上上下滑动，然后拧紧以锁定到位。
- 顺时针或逆时针转动前倾调节旋钮以前后倾斜靠背。



1. 高度调节旋钮
2. 前倾调节旋钮

图2。骑手靠背调节旋钮

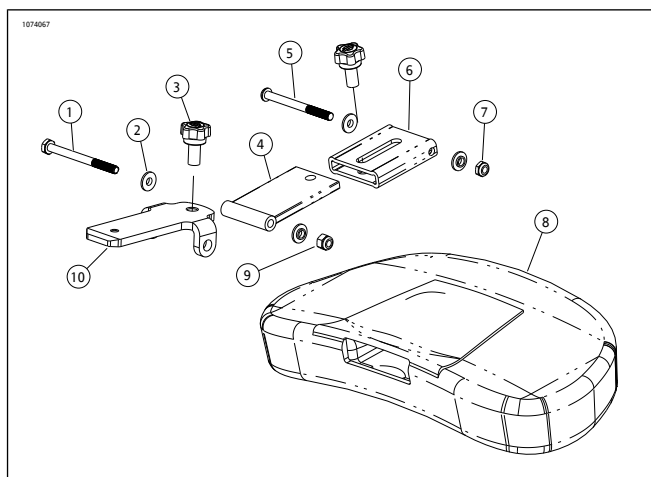


图3。骑手靠背部件

表1。维修零件：骑手靠背套件

项目	名称(数量)	零件编号
1	8级六角盖螺丝，黑色	不单独出售
2	尼龙带肩垫圈(4)	不单独出售
3	调节旋钮(2)	51868-06A
4	上部安装架	不单独出售
5	半圆头螺丝	不单独出售
6	枢轴头靠背	不单独出售
7	不锈钢锁紧螺母	不单独出售
8	靠背组件	不单独出售
9	不锈钢锁紧螺母，黑色氧化物	不单独出售
10	下部安装架	不单独出售
	调节旋钮盖(未显示)	50700055