



ΚΙΤ ΣΤΗΡΙΓΜΑΤΟΣ ΠΛΑΤΗΣ ΑΝΑΒΑΤΗ

ΓΕΝΙΚΑ

Αριθμός κιτ

52300409

Μοντέλα

Για πληροφορίες σχετικά με τα μοντέλα εφαρμογής, δείτε τον Κατάλογο λιανικής πώλησης εξαρτημάτων και αξεσουάρ ή την ενότητα Εξαρτήματα και αξεσουάρ στη διεύθυνση www.harley-davidson.com (Αγγλικά μόνο).

Απαιτήσεις τοποθέτησης

▲ ΠΡΟΕΙΔΟΠΟΙΗΣΗ

Η ασφάλεια του αναβάτη και του συνεπιβάτη εξαρτάται από τη σωστή τοποθέτηση αυτού του κιτ. Εάν δεν είστε σε θέση να εκτελέσετε τη διαδικασία ή εάν δεν διαθέτετε τα σωστά εργαλεία, ζητήστε από έναν εμπορικό αντιπρόσωπο Harley-Davidson να διεξαγάγει την τοποθέτηση. Η ακατάλληλη τοποθέτηση αυτού του κιτ θα μπορούσε να οδηγήσει σε θάνατο ή σοβαρό τραυματισμό. (00308b)

Περιεχόμενα του Κιτ

Δείτε Εικόνα 3 και Πίνακας 1 .

ΤΟΠΟΘΕΤΗΣΗ

1. Αφαιρέστε τη σέλα. Δείτε το εγχειρίδιο κατόχου.
2. Αφαιρέστε τη μία πλευρά του ιμάντα συγκράτησης. Δείτε το εγχειρίδιο κατόχου.
3. Περάστε τον ιμάντα συγκράτησης μέσα από το κάλυμμα λαβής ρυθμιστή. Ανατρέξτε στην ενότητα Εικόνα 1 .
4. Συνδέστε τον ιμάντα συγκράτησης στη μοτοσικλέτα.
5. Τοποθετήστε τη σέλα.

6. ΣΗΜΕΙΩΣΗ

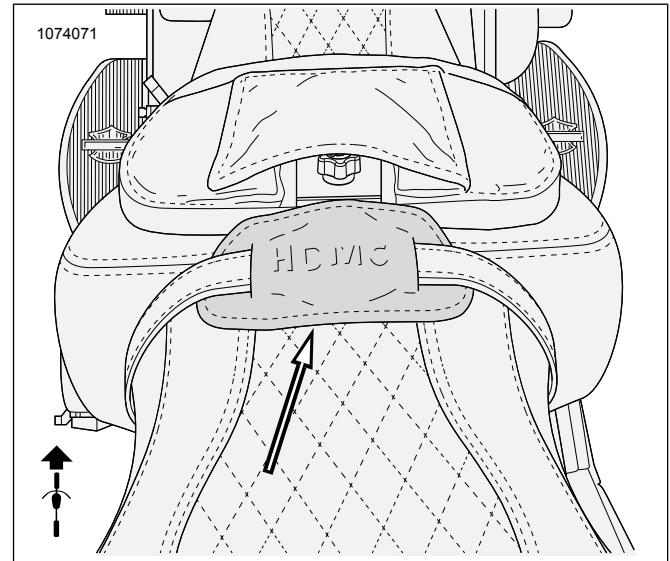
Η υποδοχή της θήκης στηρίγματος πλάτης αναβάτη είναι προσβάσιμη μέσω του διαχωρισμού των τμημάτων των καθισμάτων αναβάτη και συνοδηγού με το χέρι.

Με την πλάτη αναβάτη διπλωμένη προς τα εμπρός, εισάγετε το κάτω στήριγμα στήριξης στην υποδοχή του καθίσματος.

7. ΣΗΜΕΙΩΣΗ

Όταν η πλάτη βρεθεί στη σωστή θέση θα ακούσετε ένα κλικ.

Πιέστε το στήριγμα πλάτης αναβάτη μέχρι να καθίσει πλήρως.



Εικόνα 1. Λαβή ρυθμιστή τοποθετημένου καλύμματος

ΡΥΘΜΙΣΗ

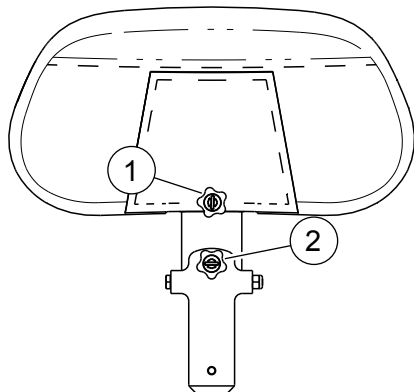
1. Σηκώστε την πλάτη και προσαρμόστε ανάλογα με τις ανάγκες για την άνεση του αναβάτη.

ΣΗΜΕΙΩΣΗ

Ανατρέξτε στην ενότητα Εικόνα 2 .

- Η λαβή ρύθμισης ύψους χαλαρώνει για να επιτρέψει την ολίσθηση της πλάτης προς τα επάνω ή προς τα κάτω, κατόπιν σφίξτε για να κλειδώσει στη θέση της.
- Η λαβή ρύθμισης κλίσης προς τα εμπρός γυρίζει δεξιόστροφα ή αριστερόστροφα για να γείρει την πλάτη προς τα εμπρός ή προς τα πίσω.

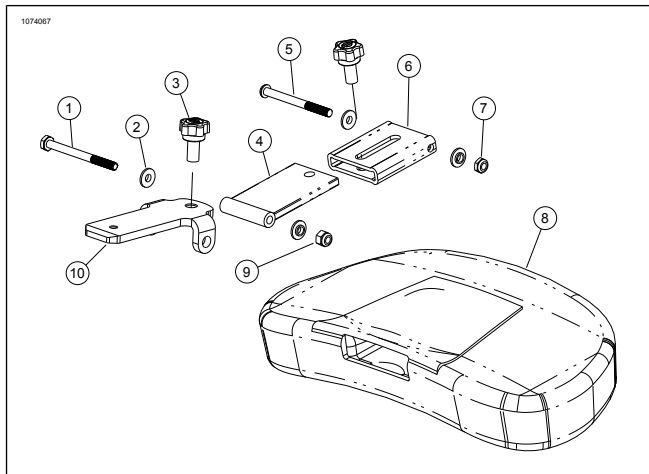
1076461



1. Λαβή ρύθμισης ύψους
2. Λαβή ρύθμισης κλίσης προς τα εμπρός

Εικόνα 2. Λαβή ρύθμισης στηρίγματος πλάτης αναβάτη

ΑΝΤΑΛΛΑΚΤΙΚΑ



Εικόνα 3. Εξαρτήματα στηρίγματος πλάτης του οδηγού

Πίνακας 1. Ανταλλακτικά: Κιτ στηρίγματος πλάτης αναβάτη

Στοιχείο	Περιγραφή (ποσότητα)	Αριθμός εξαρτήματος
1	Βίδα εξαγωνικής κεφαλής βαθμού 8, Μαύρη	Δεν πωλείται χωριστά
2	Ροδέλα για το πλατυκέφαλο μπουλόνι, νάιλον (4)	Δεν πωλείται χωριστά
3	Λαβή ρύθμισης (2)	51868-06A
4	Άνω βραχίονας στερέωσης	Δεν πωλείται χωριστά
5	Βίδα, φακοειδής κεφαλή	Δεν πωλείται χωριστά
6	Άξονας περιστροφής κεφαλής πλάτης	Δεν πωλείται χωριστά
7	Κόντρα παξιμάδι, ανοξείδωτο ατσάλι	Δεν πωλείται χωριστά
8	Συναρμολόγηση στηρίγματος πλάτης	Δεν πωλείται χωριστά
9	Κόντρα παξιμάδι, ανοξείδωτο ατσάλι, μαύρο του οξειδίου	Δεν πωλείται χωριστά
10	Κάτω βραχίονας στερέωσης	Δεν πωλείται χωριστά
	Κάλυμμα λαβής ρυθμιστή (δεν εμφανίζεται)	50700055