



## KIT SPĂTAR PENTRU PILOT

### GENERAL

#### Cod kit

52300409

#### Modele

Pentru informații privind montarea pe anumite modele, consultați catalogul de retail de piese și accesorii sau secțiunea Piese și accesorii de pe [www.harley-davidson.com](http://www.harley-davidson.com) (numai în limba engleză).

#### Cerințe pentru montare

##### ▲ AVERTISMENT

Siguranța motociclistului și a pasagerului depinde de instalarea corectă a acestui kit. Dacă nu aveți capacitatea de a efectua procedura sau dacă nu aveți instrumentele corecte, lăsați un dealer Harley-Davidson să efectueze instalarea. Instalarea necorespunzătoare a acestui kit ar putea conduce la deces sau la vătămări grave. (00308b)

#### Conținut kit

Consultați Figura 3 și Tabelul 1 .

### MONTAREA

1. Scoateți șaua. Consultați manualul proprietarului.
2. Scoateți o parte a curelei de susținere. Consultați manualul proprietarului.
3. Treceți cureaua de susținere prin capacul butonului de reglare. Consultați Figura 1 .
4. Atașați cureaua de susținere la motocicletă.
5. Montați șaua.

#### 6. *OBSERVAȚIE*

Recipientul pentru spătarul pilotului poate fi accesat prin separarea manuală a secțiunilor scaunelor de pilot și de pasager.

Cu spătarul pilotului pliat înainte, introduceți suportul de montare inferior în recipientul scaunului.

#### 7. *OBSERVAȚIE*

Un clic ar trebui să se audă atunci când spătarul este în poziția corectă.

Apăsăți ansamblul spătarului pilotului până când este așezat complet.

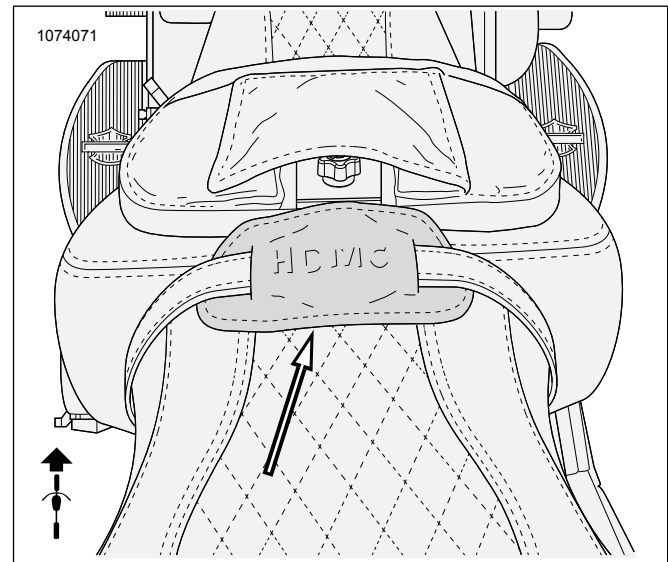


Figura 1. Capac buton reglare instalat

### REGLARE

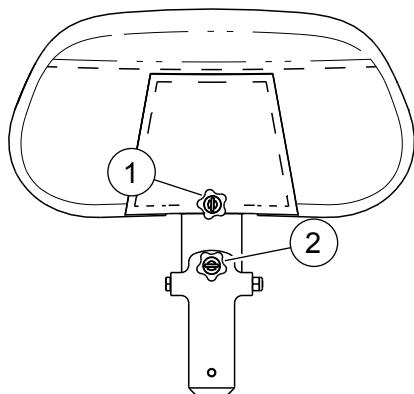
1. Ridicați spătarul și reglați-l după cum este necesar pentru confortul pilotului.

#### *OBSERVAȚIE*

Consultați Figura 2 .

- Butonul de reglare a înălțimii este slăbit pentru a permite alunecarea în sus sau în jos a spătarului, apoi se strânge pentru a-l bloca în poziție.
- Butonul de reglare a înclinării în avans este rotit în sens orar sau antiorar pentru a înclina spătarul înainte sau înapoi.

1076461



1. Buton pentru reglarea înălțimii
2. Buton de reglare a înclinării spre față

Figura 2. Butoane de reglare a spătarului pentru motociclist

## COMPONENTE DE SERVICE

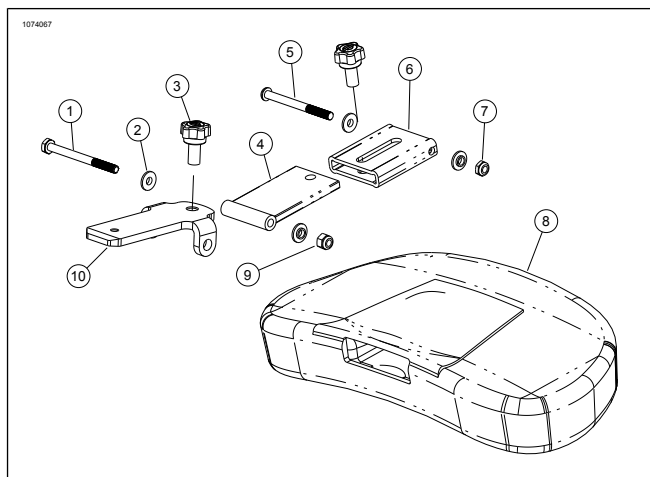


Figura 3. Componente spătar motociclist

Tabelul 1. Componente de service: Kituri spătar pentru pilot

Articol	Descriere (Cantitate)	Part No.
1	Șurub grad 8 cap hex, negru	Nu se vinde separat
2	Șaibă cu guler, nailon (4)	Nu se vinde separat
3	Buton reglare (2)	51868-06A
4	Suport de montare superior	Nu se vinde separat
5	Șurub, cap buton	Nu se vinde separat
6	Spătar cu cap pivotant	Nu se vinde separat
7	Piuliță de blocare, oțel inox	Nu se vinde separat
8	Ansamblu spătar	Nu se vinde separat
9	Piuliță de blocare, oțel inox, oxid negru	Nu se vinde separat
10	Suport de montare inferior	Nu se vinde separat
	Capac buton reglare (neafișat)	50700055