



騎士靠背工具包

概述

工具包編號

52300409

車型

如需車型裝配的資訊，請參閱www.harley-davidson.com的P&A零售型錄或是零件與配件區段（僅提供英文）。

安裝要求

警告

此工具包的正確安裝攸關騎士與乘客的安全。如果該程序不在您的能力範圍內，或者您沒有正確的工具，請讓Harley-Davidson經銷商進行安裝。此工具包安裝不當，可能造成死亡或重傷。(00308b)

工具包內含物件

請參閱「圖3」和「表格1」。

安裝

1. 取下座位。請參閱車主手冊。
2. 拆下抓帶一側。請參閱車主手冊。
3. 將抓帶透過調節器旋鈕蓋。請參閱「圖1」。
4. 將抓帶連接至重車。
5. 安裝座位。

6. **附註**
用手分離騎士和乘客座椅部分可夠及騎士靠背底座。

將騎士靠背向前折疊，然後將下部安裝架插入座椅中的底座。

7. **附註**
靠背處於正確位置後會發出一聲咔嗒聲。

向下按壓騎士靠背組件，直至其完全就位。

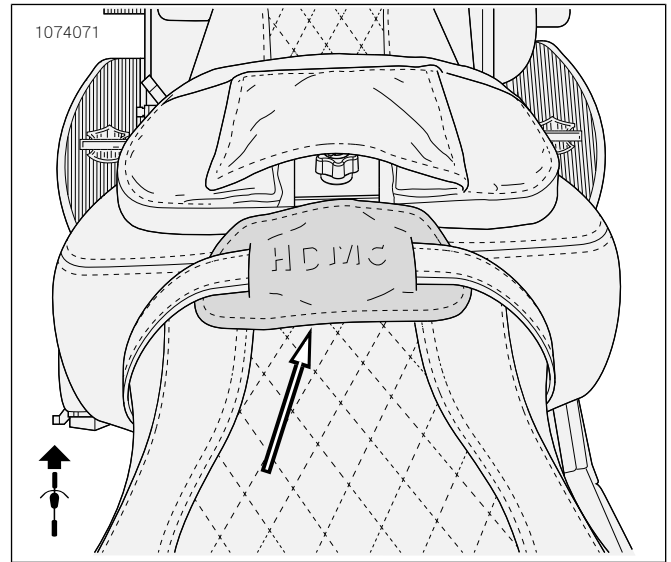


圖1。調節器旋鈕蓋已安裝

調整

1. 抬起靠背並根據需要調節到騎士舒適位置。

附註

請參閱「圖2」。

- 高度調整旋鈕已鬆開，可在靠背上上下滑動，然後擰緊以鎖定到位。
- 順時針或逆時針轉動前傾調整旋鈕可以前後傾斜靠背。

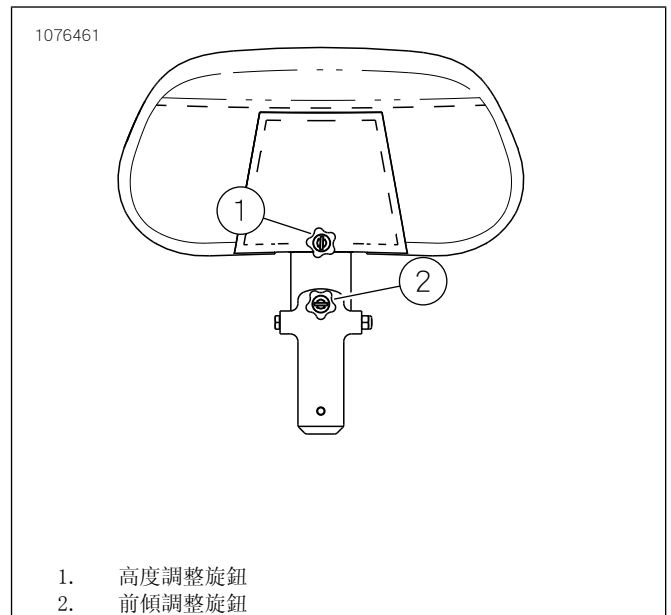


圖2。騎士靠背調整旋鈕

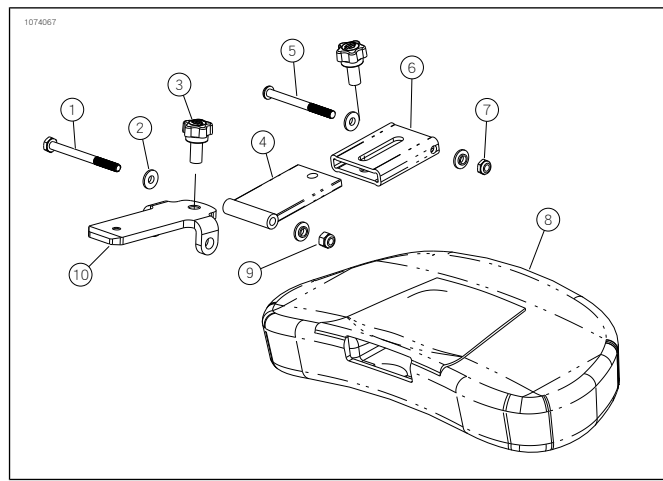


圖3。騎士靠背元件

表格1。維修零件騎士靠背工具包

項目	產品描述(數量)	Part No.
1	8級六角帽螺絲, 黑色	不單獨出售
2	帶肩墊圈, 尼龍(4)	不單獨出售
3	調節旋鈕(2)	51868-06A
4	上部安裝托架	不單獨出售
5	螺絲, 扁圓頭	不單獨出售
6	樞軸頭靠背	不單獨出售
7	鎖螺母, 不銹鋼	不單獨出售
8	靠背組件	不單獨出售
9	鎖螺母, 不銹鋼, 黑色氧化	不單獨出售
10	下部安裝托架	不單獨出售
	調節器旋鈕蓋(未顯示)	50700055