



KIT APOIO LOMBAR DO CONDUTOR

GERAL

Kit n.º

52300409

Modelos

Para obter informações sobre modelos correspondentes, consulte o catálogo de peças e acessórios a retalha ou a secção Parts and Accessories (Peças e acessórios) em www.harley-davidson.com (apenas em inglês).

Requisitos da instalação

▲ ATENÇÃO

A segurança do condutor e do passageiro depende da instalação correta deste kit. Se o procedimento estiver para além das suas capacidades ou não dispuser das ferramentas adequadas, solicite a instalação a um concessionário Harley-Davidson. A instalação inadequada deste kit poderá provocar acidentes mortais ou lesões corporais graves. (00308b)

Conteúdo do kit

Ver Figura 3 e Tabela 1 .

INSTALAÇÃO

1. Remova o assento do motociclo. Veja o manual de operação.
2. Retire um dos lados da correia de agarrar. Veja o manual de operação.
3. Introduza a correia de agarrar através da tampa do botão do ajustador. Ver Figura 1 .
4. Prenda a correia de agarrar ao motociclo.
5. Instale o assento.

6. *NOTA*

O recetáculo do apoio lombar do condutor pode ser alcançado ao separar manualmente as secções do assento do condutor e do passageiro.

Com o apoio lombar do condutor dobrado para a frente, introduza a braçadeira do suporte inferior no recetáculo do assento.

7. *NOTA*

Deve ouvir-se um clique quando o encosto estiver na posição correta.

Pressione o conjunto do apoio lombar do condutor até ficar totalmente sentado.

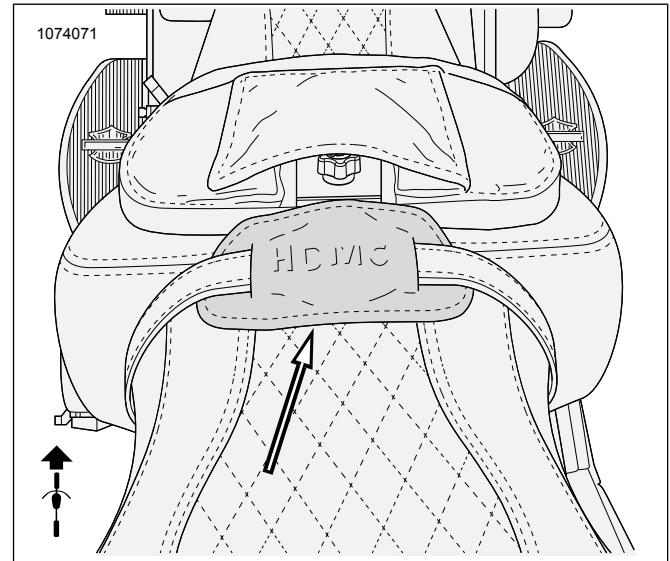


Figura 1. Tampa do botão do afinador instalada

AJUSTE

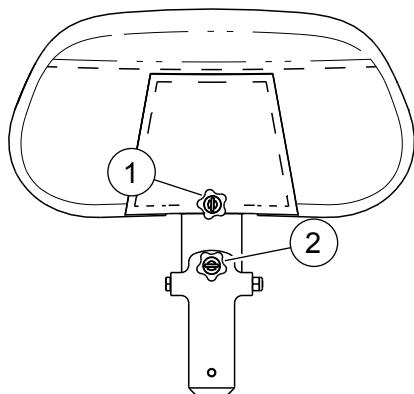
1. Levante o encosto e ajuste conforme necessário para conforto do condutor.

NOTA

Ver Figura 2 .

- O botão de regulação de altura é desapertado para permitir deslizar o encosto para cima ou para baixo e, em seguida, apertado para o fixar no lugar.
- O botão de regulação da inclinação para a frente é girado no sentido dos ponteiros do relógio ou no sentido contrário ao dos ponteiros do relógio para inclinar o encosto para a frente ou para trás.

1076461



1. Botão de ajuste da altura
2. Botão de ajuste de inclinação para a frente

Figura 2. Botões de ajuste de encosto do condutor

PEÇAS DE REPOSIÇÃO

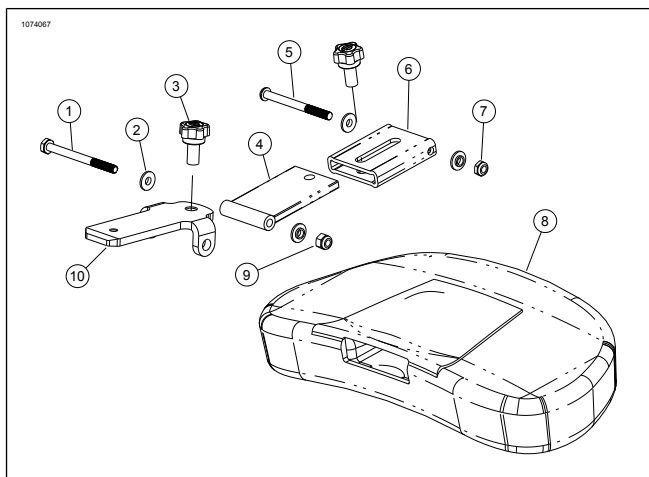


Figura 3. Componentes do apoio lombar do condutor

Tabela 1. Peças de reposição: Kits Assento do Condutor

Item	Descrição (quantidade)	Núm. ref.
1	Parafuso de Cabeça Hexagonal Grau 8, Preto	Não é vendido separadamente
2	Anilha de gola, nylon (4)	Não é vendido separadamente
3	Botão de ajuste (2)	51868-06A
4	Braçadeira de suporte de montagem	Não é vendido separadamente
5	Parafuso, cabeça abaulada	Não é vendido separadamente
6	Encosto de cabeça giratória	Não é vendido separadamente
7	Porca de travamento, aço inoxidável	Não é vendido separadamente
8	Conjunto do assento	Não é vendido separadamente
9	Porca de travamento, aço inoxidável, óxido preto	Não é vendido separadamente
10	Braçadeira do apoio inferior	Não é vendido separadamente
	Tampa do botão de ajuste (não apresentada)	50700055