



KIT SCHIENALE DEL PILOTA

GENERALE

Numero kit

52300409

Modelli

Per informazioni sugli abbinamenti dei modelli, si prega di vedere il catalogo di vendita al dettaglio delle parti ed accessori o la sezione Parts and Accessories (Parti ed accessori) sul sito web www.harley-davidson.com (solo in inglese).

Requisiti di installazione

⚠ AVVERTENZA

La sicurezza del pilota e del passeggero dipende dalla corretta installazione di questo kit. Se non si è in grado di eseguire la procedura o non si dispone degli attrezzi adeguati, rivolgersi a un concessionario Harley-Davidson per l'installazione. Un'installazione non corretta di questo kit può causare lesioni gravi o mortali. (00308b)

Contenuto del kit

Vedere Figura 3 e Tabella 1.

INSTALLAZIONE

1. Rimuovere la sella. Vedere il manuale d'uso.
2. Estrarre un lato della cinghia di appiglio. Vedere il manuale d'uso.
3. Inserire la cinghia attraverso la copertura del pomello di regolazione. Vedere Figura 1.
4. Collegare la cinghia di appiglio alla motocicletta.
5. Installare la sella.

6. **NOTA**

Per accedere lo schienale del pilota, separare a mano la parte di sella del passeggero e quella del pilota.

Con lo schienale del pilota piegato in avanti, inserire la staffa di montaggio inferiore nella fessura nella sella.

7. **NOTA**

Quando lo schienale è nella posizione corretta si avverte uno scatto.

Premere il gruppo schienale del pilota in basso fino a quando non è completamente nella sede.

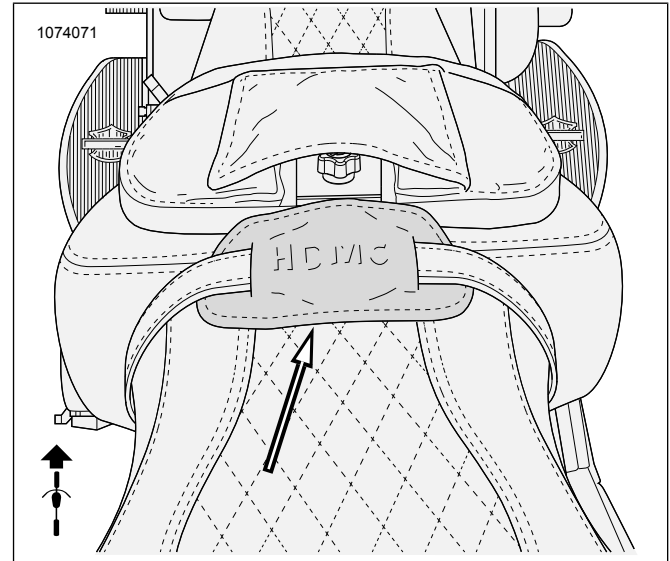


Figura 1. Copertura pomello di regolazione installata

REGOLAZIONE

1. Sollevare lo schienale e regolare in base alle esigenze del pilota.

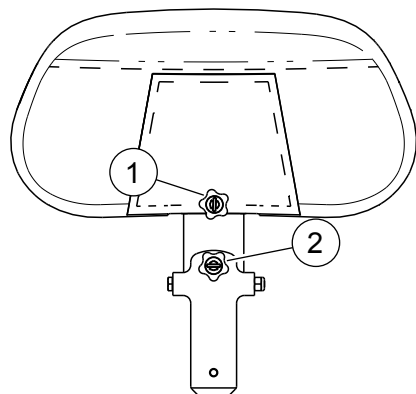
NOTA

Vedere Figura 2.

- *Il pulsante di regolazione dell'altezza è allentato per consentire lo scorrimento in alto o in basso dello schienale, quindi serrarlo di nuovo per bloccarlo in posizione.*
- *Il pomello di regolazione dell'inclinazione in avanti è ruotato in senso orario o antiorario per inclinare lo schienale in avanti o indietro.*



1076461



1. Pomello di regolazione altezza
2. Pomello di regolazione inclinazione in avanti

Figura 2. Pomelli di regolazione schienale del pilota

PARTI DI RICAMBIO

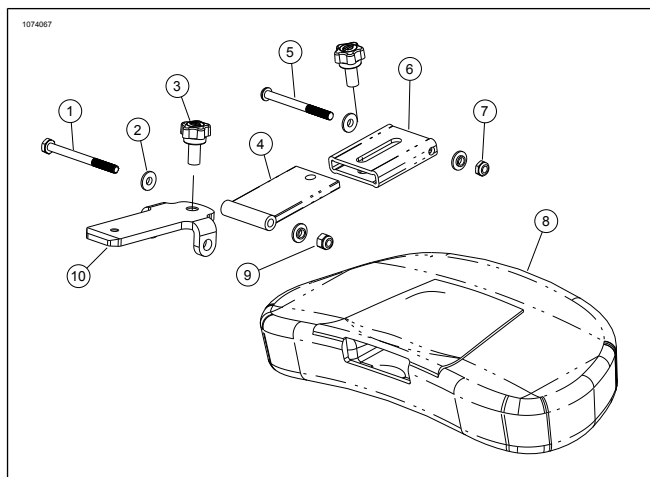


Figura 3. Componenti schienale del pilota

Tabella 1. Parti di ricambio: Kit schienale del pilota

Articolo	Descrizione (quantità)	Numero codice
1	Viti a testa esagonale di grado 8, nere	Parte non venduta separatamente
2	Rondella con spallamento, nylon (4)	Parte non venduta separatamente
3	Pomello di registrazione (2)	51868-06A
4	Staffa di montaggio superiore	Parte non venduta separatamente
5	Vite, a testa bombata	Parte non venduta separatamente
6	Testa snodo schienale	Parte non venduta separatamente
7	Dado bloccante, acciaio inossidabile	Parte non venduta separatamente
8	Gruppo schienale	Parte non venduta separatamente
9	Dado bloccante, acciaio inossidabile, ossido nero	Parte non venduta separatamente
10	Staffa di montaggio inferiore	Parte non venduta separatamente
	Copertura pomello di regolazione (non mostrato)	50700055