



KULJETTAJAN SELKÄNOJASARJA

YLEISTÄ

Sarjan numero

52300409

Mallit

Mallien sovitustiedot löytyvät P&A-myyntiluettelosta ja sivun www.harley-davidson.com Parts and Accessories (Osat ja lisävarusteet) -osiosta (vain englanniksi).

Asennusvaatimukset

▲ VAROITUS

Kuljettajan ja matkustajan turvallisuus riippuu tämän sarjan oikeasta asennuksesta. Jos toimenpide on mielestäsi liian vaikea tai sinulla ei ole sen tekemiseen tarvittavia työkaluja, pyydä Harley-Davidson-jälleenmyyjää tekemään asennus. Tämän sarjan virheellinen asennus voi aiheuttaa kuoleman tai vakavan loukkaantumisen. (00308b)

Sarjan sisältö

Katso kohdat Kuva 3 ja Taulukko 1 .

ASENTAMINEN

1. Irrota satula. Lisätietoja on käyttöohjekirjassa.
2. Irrota tarttumishihnan toinen puoli. Lisätietoja on käyttöohjekirjassa.
3. Syötä tarttumishihna säätönupin kannen läpi. Katso Kuva 1 .
4. Kiinnitä tarttumishihna moottoripyörään.
5. Asenna satula.

6. HUOMAUTUS

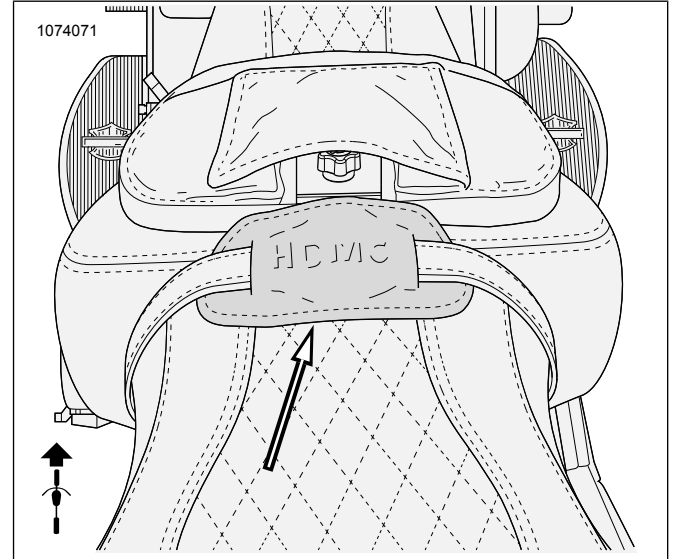
Kuljettajan selkänöjan runkoliittimeen pääsee käsiksi erottamalla kuljettajan ja matkustajan istuinosa käsien.

Aseta alempi asennuskannatin satulan runkoliittimeen kuljettajan selkänöjan ollessa taitettuna eteenpäin.

7. HUOMAUTUS

Selkänöjan ollessa oikeassa asennossa tulisi kuulua napsahdus.

Paina kuljettajan selkänöjakokoonpanoa alas kunnes se on täysin paikallaan.



Kuva 1. Säätönupin kansi asennettu

SÄÄTÄMINEN

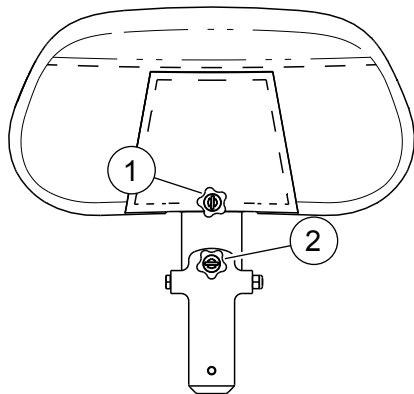
1. Nosta selkänöjaa ja säädä sitä tarpeen mukaan lisätäkseen kuljettajan istuimukavuutta.

HUOMAUTUS

Katso Kuva 2 .

- Korkeudensäätönuppia löysätään selkänöjan liukumisen mahdollistamiseksi ja sen jälkeen kiristetään, että selkänöja saadaan lukittua paikalleen.
- Etukenon säätönuppia käännetään myötä- tai vastapäivään, jolloin selkänöja kallistuu eteen- tai taaksepäin.

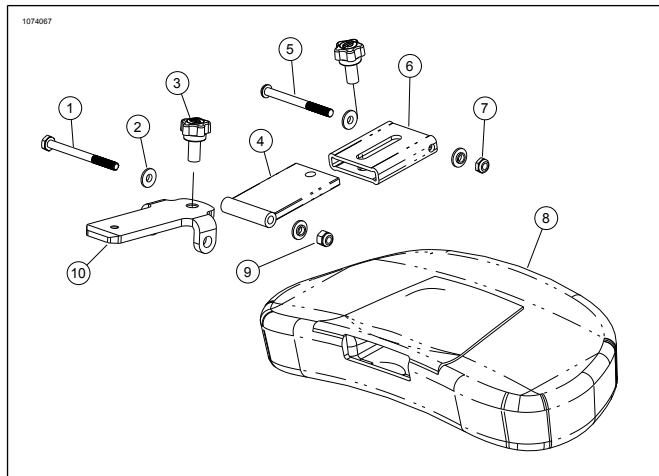
1076461



1. Korkeuden säätönuppi
2. Etunojan säätönuppi

Kuva 2. Kuljettajan selkänöjan säätönupit

HUOLTO-OSAT



Kuva 3. Ajajan selkänöjan osat

Taulukko 1. Huolto-osat: Kuljettajan selkänöjasarat

Kohde	Kuvaus (määrä)	Osanumero
1	8. luokan kuusiokantaruuvi, musta	Ei myytävänä erikseen
2	Olkapultin aluslevy, nylon (4)	Ei myytävänä erikseen
3	Säätönuppi (2)	51868-06A
4	Ylempi asennuskannatin	Ei myytävänä erikseen
5	Ruuvi, kupukanta	Ei myytävänä erikseen
6	Nivelpäinen selkänöja	Ei myytävänä erikseen
7	Lukkomutteri, ruostumaton teräs	Ei myytävänä erikseen
8	Selkänöjakokoonpano	Ei myytävänä erikseen
9	Lukkomutteri, ruostumaton teräs, musta oksidi	Ei myytävänä erikseen
10	Alempi asennuskannatin	Ei myytävänä erikseen
	Säätönupin suoja (ei kuvassa)	50700055