



## KITT TAD-DAHAR TAS-SEWWIEQ

### ĠENERALI

#### IN-NUMRU TAL-KITT

52300409

#### Mudelli

Għal informazzjoni dwar l-installazzjoni tal-mudell, ara l-katalgu tal-bejgħ P&A jew is-sezzjoni tal-Parts u l-Accessorji fuq [www.harley-davidson.com](http://www.harley-davidson.com) (Ingliz biss).

#### Ftīgiet tal-Installazzjoni

##### ▲ TWISSIJA

Is-sigurtà tas-sewwieq u l-passiġġieri jiddependu fuq l-installazzjoni korretta ta' dan il-kit. Jekk il-proċedura mhijiex fi hndan l-kapaċitajiet tiegħek jew m'għandekx l-għodda korretta, halli aġent tal-Harley-Davidson iwettaq l-installazzjoni hu. Operazzjoni mhux xierqa ta' dan il-kit tista' twassal għal mewt jew korriment serju. (00308b)

#### Kontenut tal-Kit

Ara Figura 3 u Tabella 1 .

#### INSTALLAZZJONI

1. Neħhi s-sedil. Ara l-manwal tas-sid.
2. Neħhi naħa waħda taċ-ċinga tal-qbid. Ara l-manwal tas-sid.
3. Daħhal iċ-ċinga tal-qbid ġol-kopertura tal-pum aġġustatur. Ara Figura 1 .
4. Waħhal iċ-ċinga tal-qbid mal-mutur.
5. Installa s-sedil.

#### 6. **NOTA**

*Ir-riċipjent tad-dahar tas-sewwieq jista' jkun hemm aċċess għalih billi tisepara s-sezzjonijiet tas-sedil tas-sewwieq u tal-passiġġier b'idek.*

Bid-dahar tas-sewwieq milwi 'l quddiem, daħhal il-bracket tal-immuntar t'isfel fir-riċipjent fis-sedil.

#### 7. **NOTA**

*Għandha jinstema' hoss ta' tfaqqigħ meta d-dahar ikun fil-pożizzjoni l-korretta.*

Aghfas l-assemblaġġ tad-dahar tas-sewwieq 'l isfel sakemm ikun kompletament f'postu.

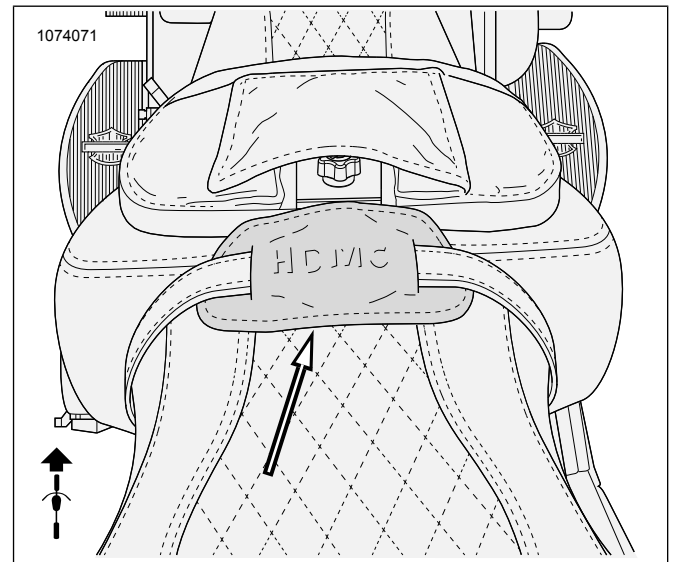


Figura 1. Kopertura tal-Pum Aġġustatur Installata

#### AĠĠUSTAMENT

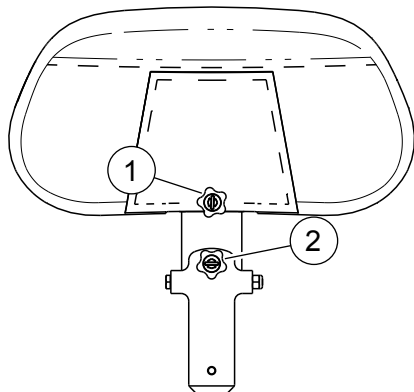
1. Għolli d-dahar u aġġusta kif meħtieġ għall-kumdità tas-sewwieq.

#### NOTA

Ara Figura 2 .

- *Il-pum tal-aġġustament tal-għoli jiġi llaxkat xi ftit halli jippermetti li d-dahar jitla' u jinzel, imbagħad jiġi ssikkat biex jillockja f'postu.*
- *Il-pum tal-aġġustament biex id-dahar jimxi 'l quddiem jiddawwar favur l-arloġġ jew kontra l-arloġġ biex imejjel id-dahar 'il quddiem jew lura.*

1076461



1. Pum tal-aġġustament tal-gholi
2. Pum tal-aġġustament biex is-sedil jimxi 'l quddiem

Figura 2. Il-pumi tal-aġġustament tad-dahar tas-sewwieq

## PARTS TAS-SERVICE

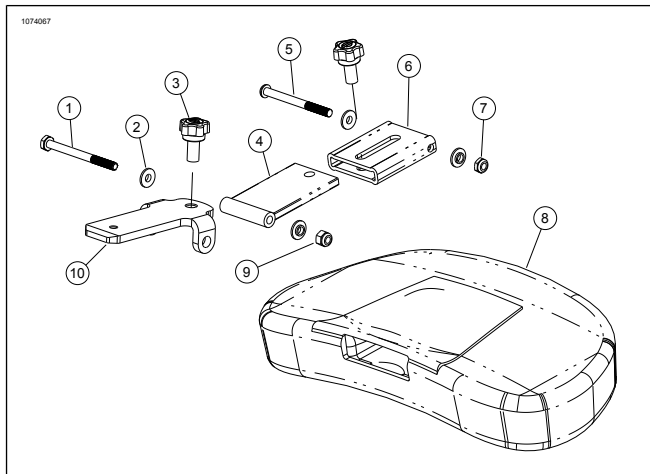


Figura 3. Komponenti tas-Serħan tad-dahar tas-Sewwieq

Tabella 1. Parts tas-Service: Kitts tad-Dahar tas-Sewwieq

Item	Deskrizzjoni (Kwantità)	In-Numru tal-Part
1	Vit b'Kappa Eżagonali ta' Grad 8, Iswed	Mhux Mibjugħ Separatament
2	Shoulder washer, najlon (4)	Mhux Mibjugħ Separatament
3	Pum tal-aġġustament (2)	51868-06A
4	Bracket tal-immuntar ta' fuq	Mhux Mibjugħ Separatament
5	Vit, tip button head	Mhux Mibjugħ Separatament
6	Dahar b'ras bil-pern	Mhux Mibjugħ Separatament
7	Skorfina tal-illokkjar, azzar inossidabbli	Mhux Mibjugħ Separatament
8	Assemblaġġ tad-dahar	Mhux Mibjugħ Separatament
9	Skorfina tal-illokkjar, azzar inossidabbli, ossidu iswed	Mhux Mibjugħ Separatament
10	Bracket tal-immuntar t'isfel	Mhux Mibjugħ Separatament
	Kopertura tal-pum aġġustatur (mhux muri)	50700055