



INSTRUKSI

J06432

2020-03-26



KIT SANDARAN PUNGGUNG PENGENDARA

UMUM

Nomor Kit

52300409

Model

Untuk informasi kesesuaian model, lihat Katalog Ritel P&A atau bagian Komponen dan Aksesoris di www.harley-davidson.com (hanya tersedia dalam Bahasa Inggris).

Persyaratan Pemasangan

▲ PERINGATAN

Keselamatan pengendara dan penumpang bergantung pada pemasangan kit yang benar. Jika Anda tidak mampu menjalankan prosedur ini atau tidak memiliki alat yang tepat, mintalah dealer Harley-Davidson untuk melakukan pemasangan. Pemasangan yang salah terkait perangkat ini dapat menyebabkan kematian atau cedera parah. (00308b)

Isi Kit

Lihat Gambar 3 dan Tabel 1 .

PEMASANGAN

1. Lepas jok. Lihat manual pemilik.
2. Lepaskan satu sisi tali pegangan. Lihat manual pemilik.
3. Masukkan tali pegangan melalui penutup kenop penyetelan. Lihat Gambar 1 .
4. Tambahkan tali pegangan ke sepeda motor.
5. Pasang jok.

6. CATATAN

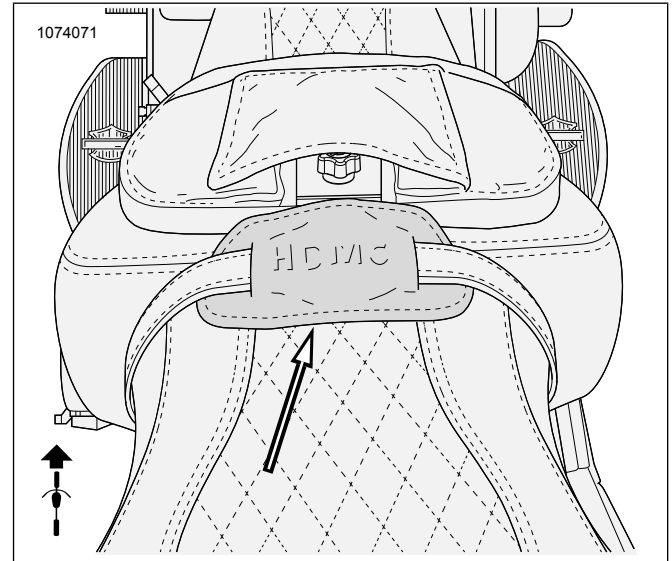
Wadah sandaran punggung pengendara dapat diakses dengan memisahkan bagian sadel pengendara dan penumpang dengan menggunakan tangan.

Pada saat sandaran punggung pengendara terlipat ke depan, sisipkan braket pemasangan bagian bawah ke dalam wadah di dalam sadel.

7. CATATAN

Suara klik akan terdengar ketika sandaran punggung berada dalam posisi yang benar.

Tekan rakitan sandaran punggung pengendara ke bawah hingga terpasang sepenuhnya.



Gambar 1. Penutup Tombol Penyetel Terpasang

PENYETELAN

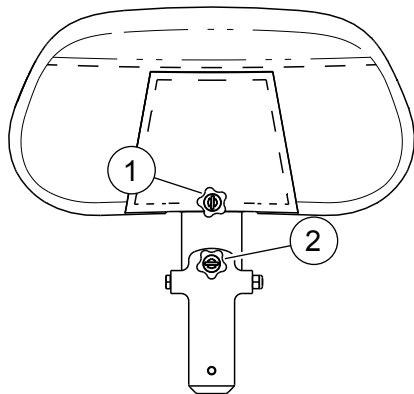
1. Naikkan sandaran punggung dan setel sesuai kebutuhan untuk kenyamanan pengendara.

CATATAN

Lihat Gambar 2 .

- Kendorkan kenop penyetelan tinggi agar dapat menggeser sandaran punggung ke atas atau ke bawah, lalu kencangkan untuk menguncinya.
- Putar kenop penyetelan kemiringan depan searah jarum jam atau berlawanan arah jarum jam untuk memiringkan sandaran punggung ke depan atau ke belakang.

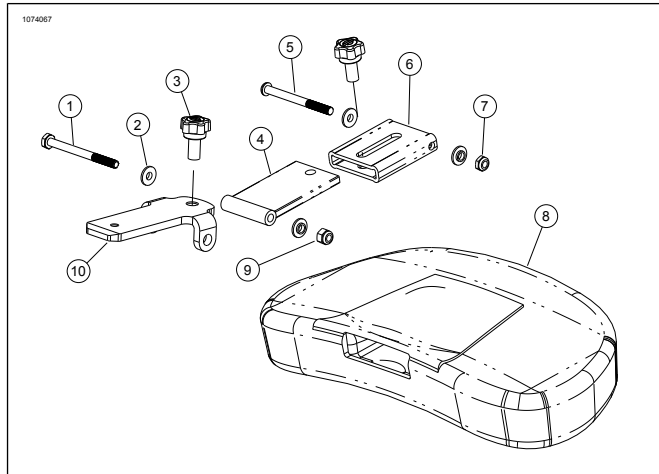
1076461



1. Tombol penyetelan tinggi
2. Tombol penyetelan kemiringan depan

Gambar 2. Tombol penyetelan sandaran punggung pengemudi

KOMPONEN SERVIS



Gambar 3. Komponen Sandaran Pengendara

Tabel 1. Komponen Servis: Kit Sandaran Punggung Pengemudi

Item	Deskripsi (Jumlah)	Nomor Komponen
1	Sekrup Kepala Heksagon Grade 8, Hitam	Tidak Dijual Terpisah
2	Cincin bahu, nilon (4)	Tidak Dijual Terpisah
3	Kenop penyetelan (2)	51868-06A
4	Braket pemasangan bagian atas	Tidak Dijual Terpisah
5	Sekrup, kepala kancing	Tidak Dijual Terpisah
6	Sandaran punggung kepala pivot	Tidak Dijual Terpisah
7	Mur pengunci, baja nirkarat	Tidak Dijual Terpisah
8	Rakitan sandaran punggung	Tidak Dijual Terpisah
9	Mur pengunci, baja nirkarat, black oxide	Tidak Dijual Terpisah
10	Braket pemasangan bagian bawah	Tidak Dijual Terpisah
	Penutup kenop penyetelan (tidak ditampilkan)	50700055