



## KOMPLET NASLONA ZA VOZNIKA

### SPLOŠNO

#### Številka kompleta

52300409

#### Modeli

Za informacije o prileganju modela si oglejte Katalog P& maloprodajni katalog ali razdelek za dele in dodatke na [www.harley-davidson.com](http://www.harley-davidson.com) (samo v angleščini).

#### Zahteve za vgradnjo

##### ⚠ OPOZORILO

Varnost voznika in sopotnika je odvisna od pravilne namestitve tega sklopa. Če sami ne zmorete opraviti postopka ali nimate ustreznega orodja, naj montažo opravi serviser Harley-Davidson. Napačna montaža tega sklopa lahko povzroči hude poškodbe ali smrt. (00308b)

#### Vsebina kompleta

Glejte Slika 3 in Preglednica 1 .

#### MONTAŽA

1. Odstranite sedež. Glejte lastnikov priročnik.
2. Odstranite jermen za oprijem na eni strani. Glejte lastnikov priročnik.
3. Napeljite jermen za oprijem skozi pokrov prilagoditvenega gumba. Glejte Slika 1 .
4. Pritrdite jermen za oprijem na motocikel.
5. Montirajte sedež.

#### 6. *OPOMBA*

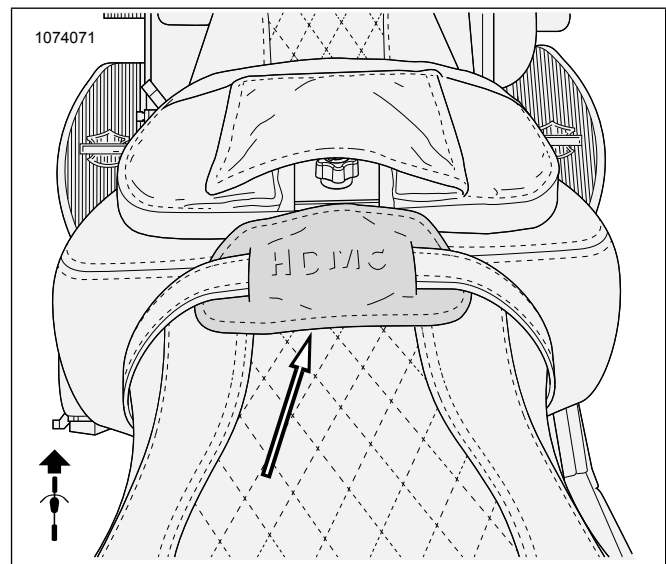
*Do podstavka za naslon voznika lahko dostopite tako, da z roko razprete dela sedeža za voznika in potnika.*

Naslon za voznika zložite naprej in vstavite spodnji montažni nosilec v podstavek v sedežu.

#### 7. *OPOMBA*

*Ko je naslon v ustreznem položaju, se mora zaslišati klik.*

Sestav naslona za voznika pritisnite navzdol, da se povsem uleže.



Slika 1. Nameščen pokrov gumba za nastavljanje

#### NASTAVLJANJE

1. Dvignite naslon in ga nastavite, kot je potrebno za udobje voznika.

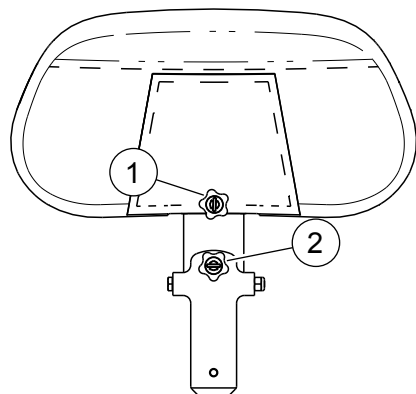
#### *OPOMBA*

*Glejte Slika 2 .*

- *Popustite gumb za nastavljanje višine, da omogočite premikanje naslona navzgor in navzdol, nato pa ga privijte, da ga zaklenete v ustreznem položaju.*
- *Za nagibanje naslona naprej ali nazaj zavrtite gumb za naklon naprej v smeri urinega kazalca ali nasprotni smeri urinega kazalca.*



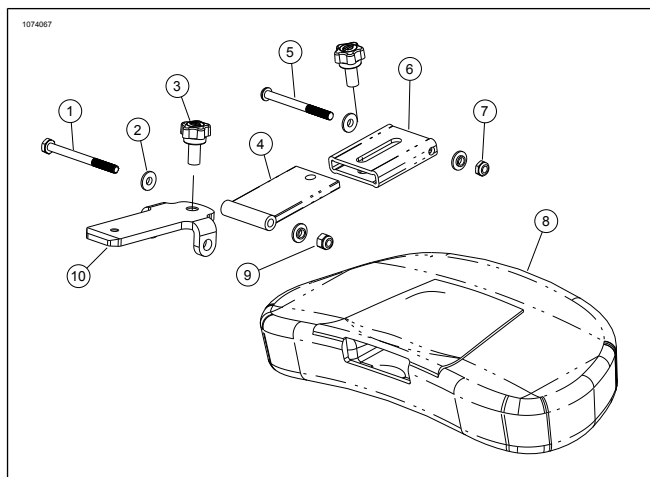
1076461



1. Gumb za nastavitev višine
2. Gumb za nastavitev nagiba naprej

Slika 2. Gumbi za nastavljanje naslona voznika

## SERVISNI DELI



Slika 3. Komponente naslona za voznika

Preglednica 1. Servisni deli: Kompleti naslona za voznika

Del	Opis (Količina)	Številka dela
1	Vijak s šestrobo glavo stopnje 8, črn	Ni naprodaj ločeno
2	Ramenska podložka, najlonska (4)	Ni naprodaj ločeno
3	Nastavitveni gumb (2)	51868-06A
4	Zgornji montažni nosilec	Ni naprodaj ločeno
5	Vijak, lečasta glava	Ni naprodaj ločeno
6	Naslon z vrtljivo glavo	Ni naprodaj ločeno
7	Varnostna matica, iz nerjavečega jekla	Ni naprodaj ločeno
8	Sestav naslona	Ni naprodaj ločeno
9	Varnostna matica, iz nerjavečega jekla, črni oksid	Ni naprodaj ločeno
10	Spodnji montažni nosilec	Ni naprodaj ločeno
	Pokrov gumba za nastavljanje (ni prikazan)	50700055