



BRAUCĒJA ATZVELTNES KOMPLEKTS

VISPĀRĪGI

Komplekta numurs

52300409

Modeļi

Papildinformāciju par aprīkojuma saderību ar modeļiem, lūdzu, skatiet P&A mazumtirdzniecības katalogā vai vietnē www.harley-davidson.com (tikai angļu valodā), sadaļā Parts and Accessories (Daļas un piederumi).

Uzstādīšanas prasības

▲ BRĪDINĀJUMS

Braucēja un pasažiera drošība ir atkarīga no šī komplekta pareizās uzstādīšanas. Ja jums nav vajadzīgo prasmju vai instrumentu darba veikšanai, uzticiet uzstādīšanu Harley-Davidson® izplatītājam. Šī komplekta nepareiza uzstādīšana var izraisīt nāvi vai smagas traumas. (00308b)

Komplekta saturs

Skatiet šeit: Attēls 3 un Tabula 1 .

UZSTĀDĪŠANA

1. Noņemiet sēdekļa pārsegu. Skatiet Ipašnieka rokasgrāmatu.
2. Noņemiet vienu pusi no satveršanas siksnas. Skatiet Ipašnieka rokasgrāmatu.
3. Izvelciet satveršanas siksnu caur regulēšanas pogas pārsegu. Skatiet šeit: Attēls 1 .
4. Pievienojiet satveršanas siksnu motociklam.
5. Uzstādiet sēdekli.

6. *PIEZĪME*

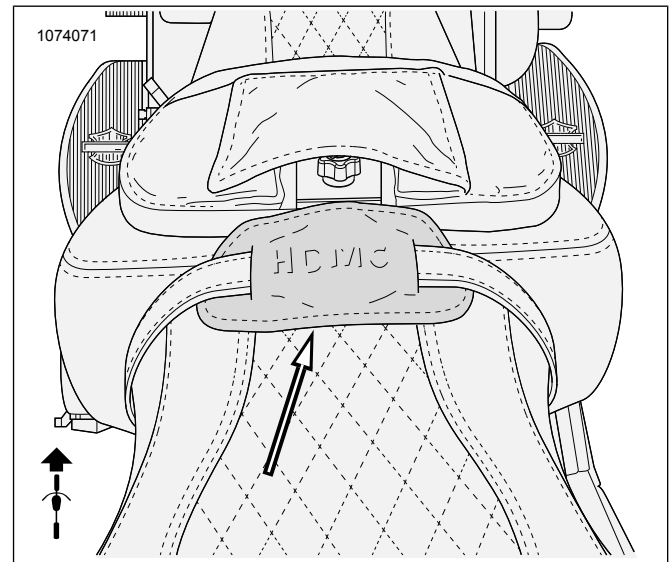
Braucēja atzveltnes tvertnei var piekļūt, ar roku atdalot braucēja un pasažiera sēdekļa sekcijas.

Braucēja atzveltni noliecot uz priekšu, ievietojiet apakšējā stiprinājuma kronšteinu sēdekļa tvertnē.

7. *PIEZĪME*

Kad atzveltne ir pareizajā stāvoklī, ir jābūt dzirdamam klikšķim.

Spiediet braucēja atzveltnes bloku līdz galam, līdz pilnībā nolaists.



Attēls 1 Uzstādīts regulētāja pogas vāks

REGULĒŠANA

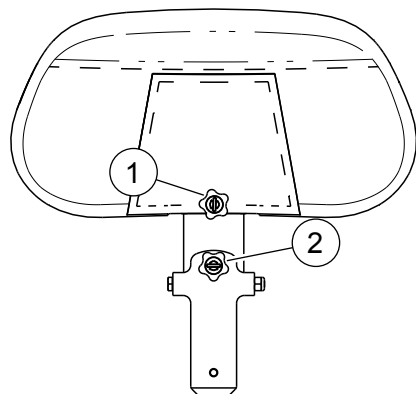
1. Paceliet atzveltni un noregulējiet pēc vajadzības braucēja ērtībai.

PIEZĪME

Skatiet šeit: Attēls 2 .

- Augstuma regulēšanas poga ir atskrūvēta, lai varētu bīdīt uz augšu vai uz leju atzveltni, pēc tam pievelkot, lai nofiksētos.
- Uz priekšu noliektās regulēšanas poga tiek pagriezta pulksteņrādītāja virzienā vai pretēji pulksteņrādītāja virzienam, lai noliektu atzveltni uz priekšu vai atpakaļ.

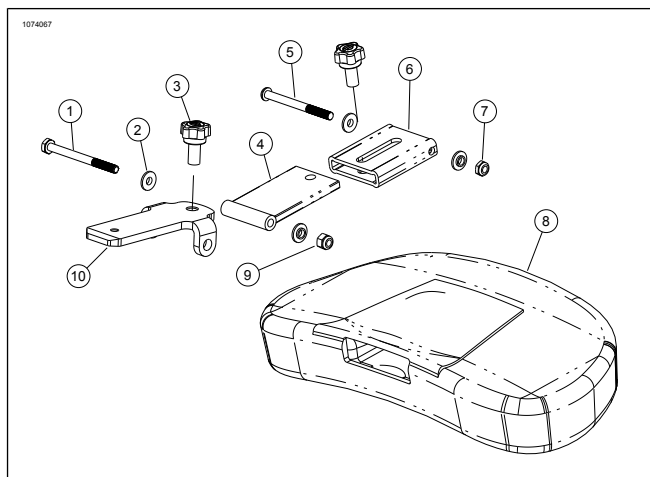
1076461



1. Augstuma regulēšanas poga
2. Uz priekšu noliekšanās regulēšanas poga

Attēls 2 Braucēja atzveltnes regulēšanas pogas

APKOPES DAĻAS



Attēls 3 Braucēja atzveltnes sastāvdaļas

Tabula 1. Apkopes daļas: Braucēja atzveltnes komplekti

Elements	Apraksts (skaits)	Partijas numurs
1	8 kategorijas sešstūra gala skrūve, melna	Netiek pārdots atsevišķi
2	Plecu starplika, neilons (4)	Netiek pārdots atsevišķi
3	Regulēšanas poga (2)	51868-06A
4	Augšējais stiprināšanas kronšteins	Netiek pārdots atsevišķi
5	Skrūve, kupolgalvas	Netiek pārdots atsevišķi
6	Šarnīra galvas atzveltne	Netiek pārdots atsevišķi
7	Pretuzgrieznis, nerūsējošais tērauds	Netiek pārdots atsevišķi
8	Atzveltnes montāža	Netiek pārdots atsevišķi
9	Pretuzgrieznis, nerūsējošais tērauds, melns oksīds	Netiek pārdots atsevišķi
10	Apakšējais stiprināšanas kronšteins	Netiek pārdots atsevišķi
	Regulētāja pogas vāks (nav parādīts)	50700055