



## KIT SANDARAN PENUNGGANG

### UMUM

#### Nombor Kit

52300409

#### Model

Untuk maklumat perengkapan model, lihat Katalog Runcit P&A atau seksyen Bahagian dan Aksesori di [www.harley-davidson.com](http://www.harley-davidson.com) (Bahasa Inggeris sahaja).

#### Keperluan bagi Pemasangan

##### ⚠ AMARAN

Keselamatan penunggang dan pembonceng bergantung pada pemasangan kit yang betul. Jika anda tidak berkeupayaan atau tidak memiliki alat yang betul untuk melakukan prosedur ini, minta pengedar Harley-Davidson memasangkannya. Pemasangan kit ini yang tidak betul boleh membawa maut atau kecederaan serius. (00308b)

#### Kandungan Kit

Lihat Rajah 3 dan Jadual 1 .

#### PEMASANGAN

1. Tanggalkan tempat duduk. Lihat manual pemilik.
2. Keluarkan satu bahagian tali cekau. Lihat manual pemilik.
3. Suapan tali cekau melalui penutup tombol pelaras. Lihat Rajah 1 .
4. Pasang tali cekau pada motosikal.
5. Pasangkan tempat duduk.

#### 6. CATATAN

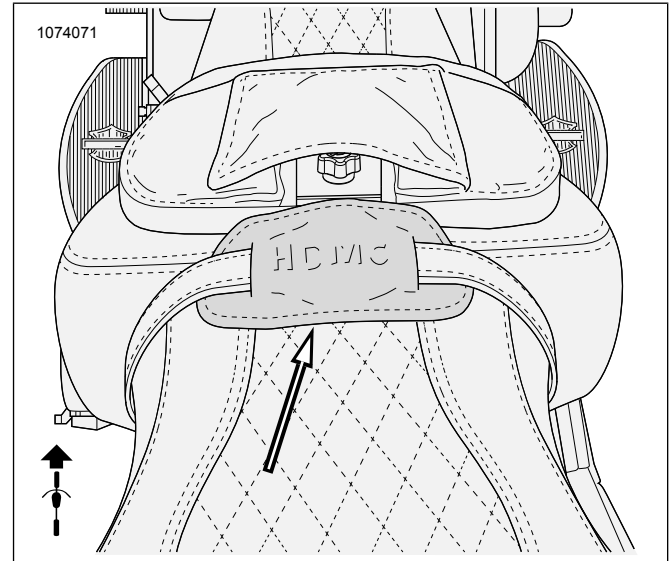
Bekas sandaran penunggang boleh dicapai dengan memisahkan seksyen tempat duduk penunggang dan pembonceng dengan tangan.

Dengan penunggang penyandar dilipat ke hadapan, masukkan pendakap lekapan yang lebih rendah ke dalam bekas di tempat duduk.

#### 7. CATATAN

Satu klik harus kedengaran apabila penyandar berada dalam kedudukan yang betul.

Tekan pemasangan sandaran penunggang ke bawah sehingga duduk sepenuhnya.



Rajah 1. Penutup Tombol Pelaras Dipasang

#### PELARASAN

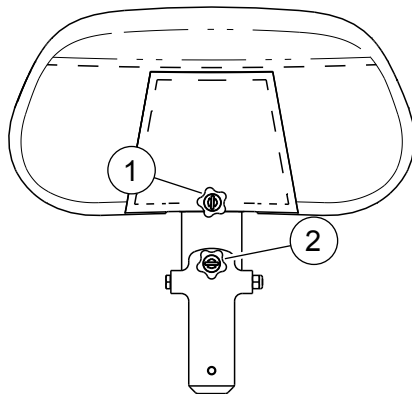
1. Naikkan sandaran dan laraskan mengikut keselesaan penunggang.

#### CATATAN

Lihat Rajah 2 .

- Tombol pelarasan ketinggian dilonggarkan untuk membolehkan gelanggaran ke atas atau ke bawah sandaran, kemudian ketatkan kunci pada tempatnya.
- Tombol pelarasan kurang pemajuan dipusingkan mengikut arah jam atau lawan jam untuk menyengetkan ke depan atau belakang.

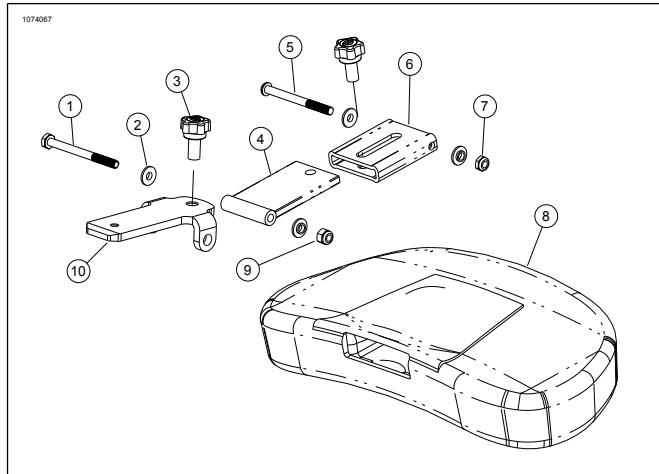
1076461



1. Tombol pelarasan ketinggian
2. Majukan tombol pelarasan kurang

Rajah 2. Tombol pelarasan sandaran penunggang

## BAHAGIAN SERVIS



Rajah 3. Komponen Sandaran Penunggang

Jadual 1. Bahagian Servis: Kit Sandaran Penunggang

Item	Huraian (Kuantiti)	Nombor Alat Ganti
1	Skru Penutup Heks Gred 8, Hitam	Tidak Dijual Berasingan
2	Sesendal bahu, nilon (4)	Tidak Dijual Berasingan
3	Tombol pelarasan (2)	51868-06A
4	Pendakap pelekap atas	Tidak Dijual Berasingan
5	Skru, kepala butang	Tidak Dijual Berasingan
6	Sandaran kepala pangsi	Tidak Dijual Berasingan
7	Nat kunci, keluli tahan karat	Tidak Dijual Berasingan
8	Pemasangan sandaran	Tidak Dijual Berasingan
9	Nat kunci, keluli tahan karat, oksida hitam	Tidak Dijual Berasingan
10	Pendakap pelekap bawah	Tidak Dijual Berasingan
	Penutup tombol pelaras (tidak ditunjukkan)	50700055