



## BỘ TỰA LƯNG CHO NGƯỜI LÁI

### THƯỜNG

#### Mã số bộ sản phẩm

52300409

#### Mẫu xe

Để biết phụ tùng phù hợp với mẫu xe nào, hãy tham khảo Catalog bán lẻ P&A hoặc phần Phụ tùng và Phụ kiện trên trang web [www.harley-davidson.com](http://www.harley-davidson.com) (chỉ có tiếng Anh).

#### Yêu cầu lắp đặt

##### ⚠ CẢNH BÁO

Sự an toàn của người lái và người ngồi sau phụ thuộc vào việc lắp đặt chính xác bộ chi tiết này. Nếu bạn không đủ khả năng làm theo quy trình hoặc không có đúng dụng cụ, hãy nhờ đại lý của Harley-Davidson thực hiện việc lắp đặt. Việc lắp sai bộ chi tiết này có thể dẫn đến thương tích nghiêm trọng hoặc tử vong. (00308b)

#### Các chi tiết trong bộ sản phẩm

Xem Hình 3 và Bảng 1 .

#### LẮP ĐẶT

1. Tháo yên. Xem hướng dẫn sử dụng.
2. Tháo một bên quai nắm. Xem hướng dẫn sử dụng.
3. Đi quai nắm qua nắp nút điều chỉnh. Xem Hình 1 .
4. Gắn quai nắm cho xe mô tô.
5. Lắp yên xe.

#### 6. *LƯU Ý*

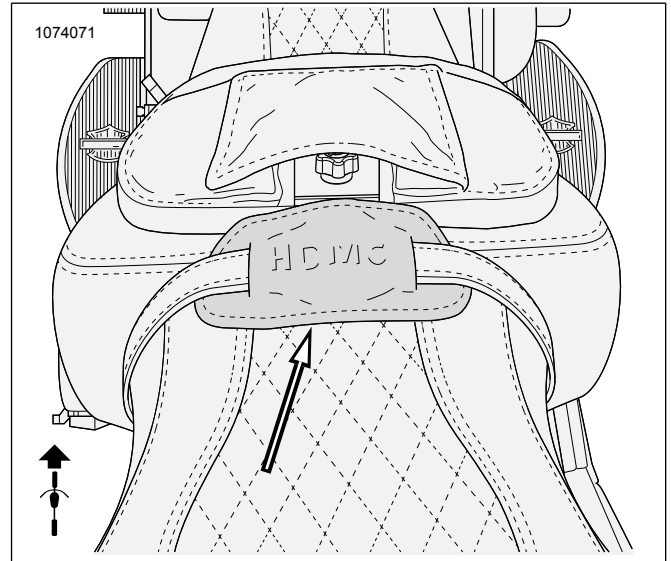
Bộ tựa lưng cho người lái có thể được lấy ra bằng cách tách yên người lái và người ngồi sau bằng tay.

Để tựa lưng cho người lái gập về phía trước, gắn giá lắp dưới vào hộc đựng tại chỗ.

#### 7. *LƯU Ý*

Khi tựa lưng đặt đúng vị trí sẽ phát ra tiếng click.

Nhấn cụm tựa lưng cho người lái xuống cho đến khi hoàn toàn cố định.



Hình 1. Lắp đặt nắp nút điều chỉnh

#### ĐIỀU CHỈNH

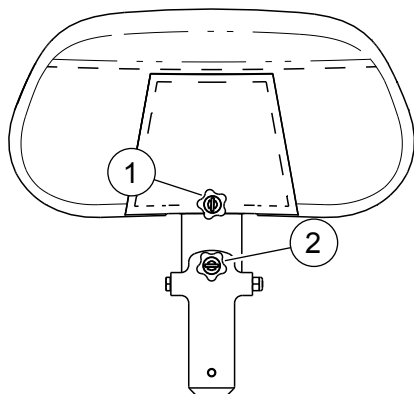
1. Nâng cao tựa lưng và điều chỉnh nếu cần thiết để người lái thoải mái.

#### *LƯU Ý*

Xem Hình 2 .

- Nút điều chỉnh chiều cao được nối lỏng cho phép tựa lưng trượt lên hoặc xuống, sau đó siết chặt để khóa tại chỗ.
- Nút điều chỉnh tải trước được xoay theo chiều kim đồng hồ hoặc ngược chiều kim đồng hồ để nghiêng tựa lưng về phía trước hoặc phía sau.

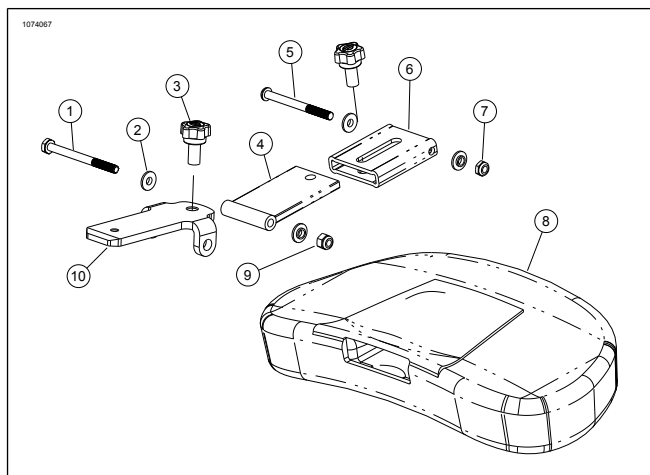
1076461



1. Nút điều chỉnh chiều cao
2. Nút điều chỉnh tài trước

Hình 2. Nút điều chỉnh tựa lưng cho người lái

## PHỤ TÙNG



Hình 3. Các thành phần của Tựa lưng cho người lái

Bảng 1. Phụ tùng: Bộ tựa lưng cho người lái

Mặt hàng	Mô tả (Số lượng)	Số bộ phận
1	Vít đầu Lục giác Cỡ 8, màu đen	Không bán rời
2	Vòng đệm có vành, nhựa (4)	Không bán rời
3	Nút điều chỉnh (2)	51868-06A
4	Giá lắp trên	Không bán rời
5	Vít, đầu tròn	Không bán rời
6	Chốt tựa lưng	Không bán rời
7	Đai ốc khóa, thép không gỉ	Không bán rời
8	Cụm tựa lưng	Không bán rời
9	Đai ốc khóa, thép không gỉ, oxit đen	Không bán rời
10	Giá lắp dưới	Không bán rời
	Nắp nút điều chỉnh (không được hiển thị)	50700055