



INSTRUCTIONS

J06432

2020-03-26



KIT DE DOSSERET DU CONDUCTEUR

GÉNÉRALITÉS

Numéro de kit

52300409

Modèles

Pour plus d'informations concernant la configuration des modèles, veuillez consulter le catalogue de vente au détail des pièces et accessoires ou la section des pièces et accessoires de www.harley-davidson.com (en anglais uniquement).

Exigences d'installation

▲ AVERTISSEMENT

La sécurité du conducteur et de ses passagers dépend de l'installation correcte de ce kit. Si vous n'avez pas les compétences nécessaires pour respecter ces procédures ou si vous n'avez pas les bons outils, demandez à un concessionnaire Harley-Davidson d'effectuer l'installation. Une mauvaise installation de ce kit peut entraîner la mort ou des blessures graves. (00308b)

Contenu du kit

Consultez Figure 3 et Tableau 1 .

POSE

1. Retirer la selle. Consultez le Manuel du propriétaire.
2. Retirez un côté de la sangle de maintien. Consultez le Manuel du propriétaire.
3. Faites passer la sangle de maintien dans le couvercle du bouton de réglage. Consultez Figure 1 .
4. Attachez la sangle de maintien à la motocyclette.
5. Installez la selle.

6. *REMARQUE*

Il est possible d'accéder au socle de fixation du dossier du conducteur en séparant manuellement les sections passager et conducteur de la selle.

En rabattant le dossier du conducteur vers l'avant, insérez le support de montage inférieur dans le socle de fixation de la selle.

7. *REMARQUE*

Un déclic devrait se faire entendre lorsque le dossier du conducteur est dans la bonne position.

Appuyez sur l'assemblage du dossier du conducteur jusqu'à ce qu'il soit bien en place.

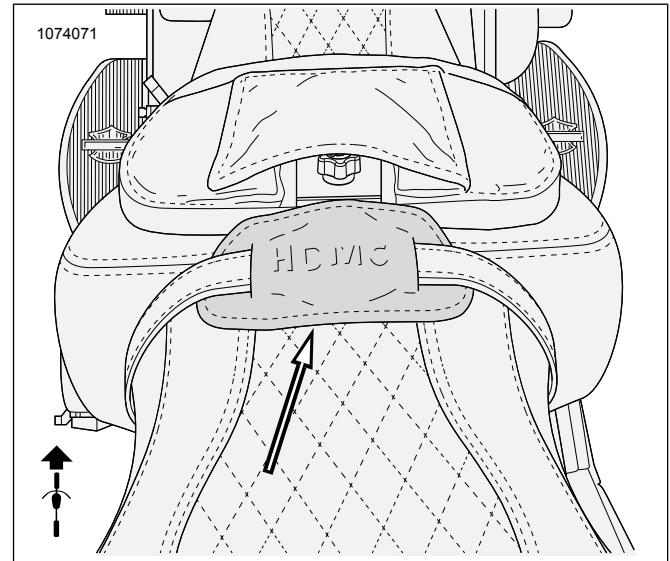


Figure 1. Cache-bouton du réglage posé

AJUSTEMENT

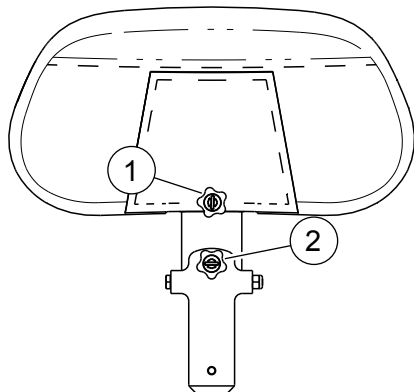
1. Soulevez le dossier et ajustez-le pour optimiser le confort du conducteur.

REMARQUE

Consultez Figure 2 .

- Le bouton d'ajustement de la hauteur est desserré pour permettre d'ajuster le dossier puis est resserré pour bloquer celui-ci.
- Le bouton d'ajustement de l'inclinaison pivote en sens horaire ou en sens anti-horaire pour réaliser l'ajustement.

1076461



1. Bouton de réglage de la hauteur
2. Bouton de réglage vers l'avant

Figure 2. Boutons de réglage du dossier du conducteur

PIÈCES DE RECHANGE

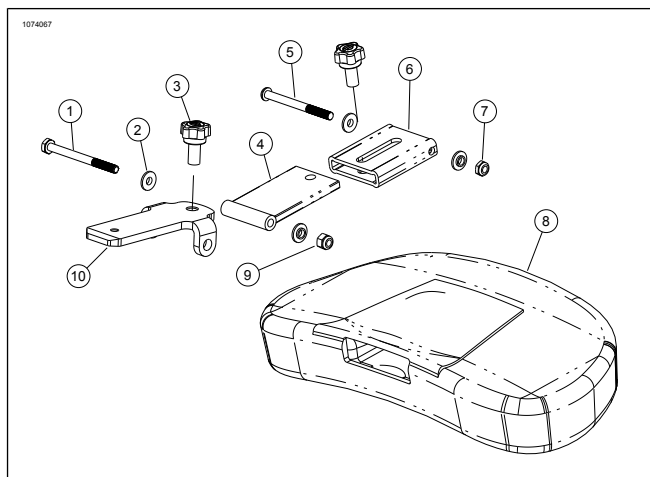


Figure 3. Composants du dossier du motard

Tableau 1. Pièces de rechange : Kits de dossier du conducteur

Article	Description (quantité)	Numéro de pièce
1	Vis à tête hexagonale, noire, classe 8	Non vendu séparément
2	Rondelles à épaulement, nylon (4)	Non vendu séparément
3	Boutons de réglage (2)	51868-06A
4	Support de montage supérieur	Non vendu séparément
5	Vis, tête ronde	Non vendu séparément
6	Dossier à tête pivotante	Non vendu séparément
7	Contre-écrou, acier inoxydable	Non vendu séparément
8	Assemblage du dossier	Non vendu séparément
9	Contre-écrou, acier inoxydable, noir oxydé	Non vendu séparément
10	Support de montage inférieur	Non vendu séparément
	Couvert de bouton de réglage (non illustré)	50700055