



SÚPRAVA CHRBTTOVEJ OPIERKY VODIČA

VŠEOBECNÉ INFORMÁCIE

Číslo súpravy

52300409

Modely

Informácie o vhodnosti pre jednotlivé modely nájdete v maloobchodnom katalógu náhradných dielov a príslušenstva alebo v časti venovanej náhradným dielom a príslušenstvu na stránke www.harley-davidson.com (iba v angličtine).

Požiadavky na montáž

▲ VÝSTRAHA

Na správnej inštalácii tejto súpravy závisí bezpečnosť vodiča a spolujazdca. Ak daný postup presahuje vaše schopnosti alebo nemáte potrebné nástroje, zverte inštaláciu predajcovi motocyklov Harley-Davidson. Nesprávna inštalácia tejto súpravy môže mať za následok smrť alebo ťažké zranenie. (00308b)

Obsah súpravy

Pozrite Obrázok 3 a Tabuľka 1 .

MONTÁŽ

1. Odmontujte sedlo. Informácie nájdete v príručke majiteľa.
2. Demontujte jednu stranu záchytného remeňa. Informácie nájdete v príručke majiteľa.
3. Vedzte záchytný remeň cez kryt nastavovacieho gombíka. Pozrite Obrázok 1 .
4. Pripevnite záchytný remeň na motocykel.
5. Namontujte sedlo.

6. *POZNÁMKA*

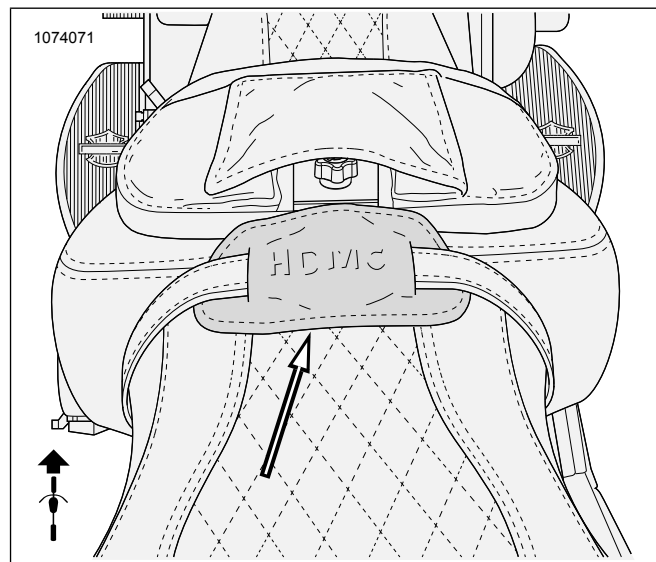
Teleso chrbtovej opierky vodiča je prístupné manuálnym oddelením sedla vodiča a spolujazdca.

S opierkou vodiča sklopenou smerom dopredu vložte spodný montážny držiak do telesa v sedle.

7. *POZNÁMKA*

Po umiestnení opierky do správnej polohy by ste mali počuť zacvaknutie.

Zatlačte chrbtovú opierku vodiča smerom nadol, až kým nebude bezpečne zafixovaná.



Obrázok 1. Namontovaný gombík mechanizmu nastavenia

NASTAVENIE

1. Vysuňte opierku a nastavte ju podľa potreby a komfortu vodiča.

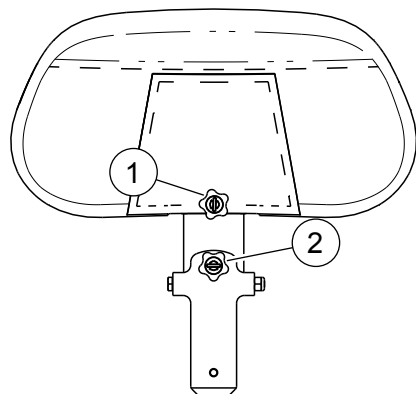
POZNÁMKA

Pozrite Obrázok 2 .

- Gombík nastavenia výšky je možné uvoľniť pre pohyb opierky nahor a nadol a po nastavení výšky sa opäť utiahne v danej polohe.
- Gombík nastavenia sklonu sa otáča v smere alebo proti smeru hodinových ručičiek pre naklonenie opierky smerom dopredu alebo dozadu.



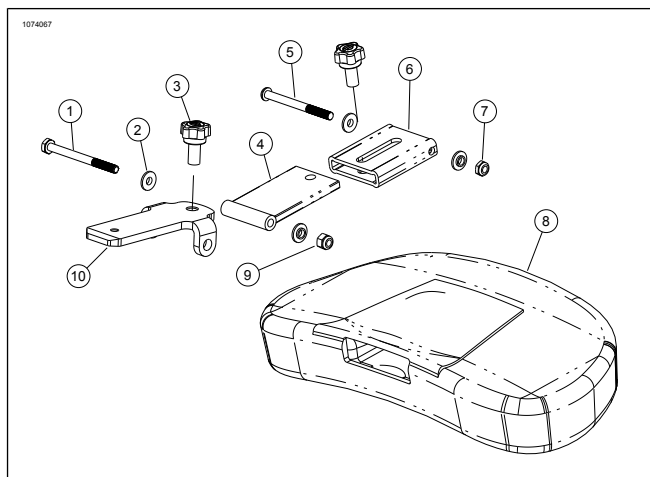
1076461



1. Gombík nastavenia výšky
2. Nastavovací gombík predného náklonu

Obrázok 2. Nastavovacie gombíky chrbtovej opierky vodiča

SERVISNÉ DIELY



Obrázok 3. Komponenty chrbtovej opierky vodiča

Tabuľka 1. Servisné diely: Súpravy chrbtovej opierky vodiča

Položka	Opis (množstvo)	Číslo dielu
1	Skrutka so šesťhrannou hlavou, trieda 8, čierna	Nepredáva sa samostatne
2	Podložka s osadením, nylonová (4)	Nepredáva sa samostatne
3	Nastavovací gombík (2)	51868-06A
4	Horný montážny držiak	Nepredáva sa samostatne
5	Skrutka, so zaoblenou hlavou	Nepredáva sa samostatne
6	Chrbtová opierka s otočnou hlavou	Nepredáva sa samostatne
7	Poistná matica, nehrdzavejúca oceľ	Nepredáva sa samostatne
8	Zostava chrbtovej opierky	Nepredáva sa samostatne
9	Poistná matica, nehrdzavejúca oceľ, čierny oxid	Nepredáva sa samostatne
10	Spodný montážny držiak	Nepredáva sa samostatne
	Kryt nastavovacieho gombíka (nie je zobrazený)	50700055