



КОМПЛЕКТ ОБЛЕГАЛКА НА ВОДАЧА

ОБЩИ

Номер на комплект

52300409

Модели

За информация за съвместимост на моделите, моля вижте каталога за части и аксесоари или раздела „Част и аксесоари“ на www.harley-davidson.com (само на английски).

Изисквания за монтаж

▲ ПРЕДУПРЕЖДЕНИЕ

Безопасността на водача и пътника зависи от правилното поставяне на този комплект. Ако сметнете, че не можете да извършите процедурата или не разполагате с правилните инструменти, свържете се с дилър на Harley-Davidson да извърши инсталирането. Неправилното поставяне на този комплект би могло да предизвика смърт или сериозно нараняване. (00308b)

Съдържание на комплекта

Вижте Figure 3 и Table 1 .

МОНТАЖ

1. Свалете седалката. Вижте ръководството на собственика.
2. Отстранете едната страна на колана за хващане. Вижте ръководството на собственика.
3. Прекарайте колана за хващане през капака на регулатора. Вижте Figure 1 .
4. Прикрепете колана за хващане към мотоциклета.
5. Поставете седалката.

6. *NOTE*

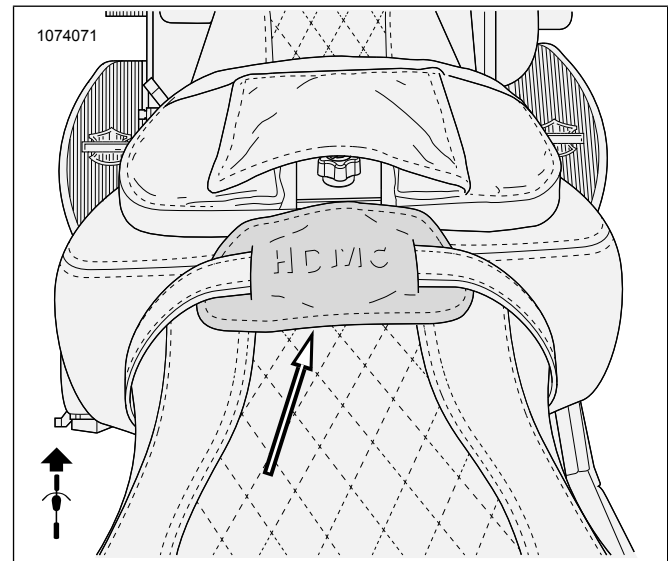
Гнездото на облегалката на водача може да се стигне чрез ръчно отделяне на седалките на водача и пътника.

С облегалката на водача прегъната напред, поставете долната монтажна конзола в гнездото на седалката.

7. *NOTE*

Трябва да се чуе щракване, когато облегалката е в правилната позиция.

Натиснете модула на облегалката на водача надолу, докато не се закрепи напълно.



Фигура 1. Монтиран е капак на копчето на регулатора

РЕГУЛИРАНЕ

1. Повдигнете облегалката и регулирайте според нуждите на водача.

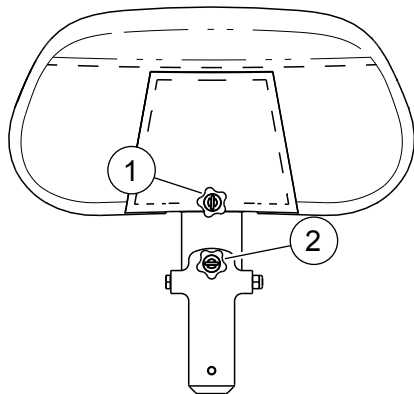
NOTE

Вижте Figure 2 .

- Копчето за регулиране на височината се разхлабва, за да позволи плъзгане нагоре или надолу на облегалката, и след това се затяга, за да се заключи на място.
- Копчето за регулиране на наклона на седалката се завърта по посока на часовниковата стрелка или обратно на часовниковата стрелка, за да се наклони напред или назад.



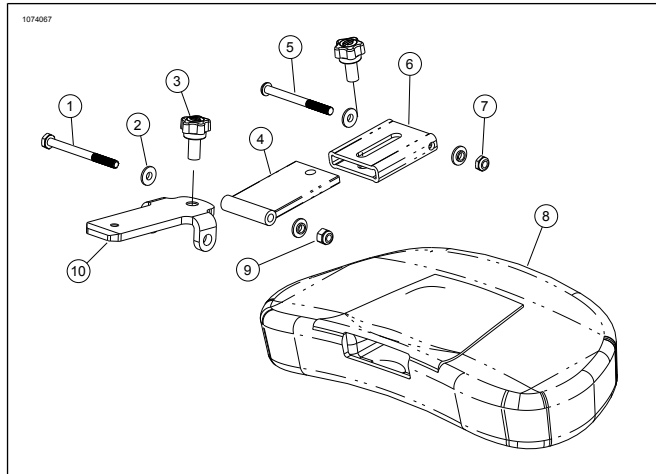
1076461



1. Копче за регулиране на височината
2. Копче за накланяне напред

Фигура 2. Копчета за регулиране на облегалката на водача

ЧАСТИ ЗА ОБСЛУЖВАНЕ



Фигура 3. Компоненти на облегалката на водача

Таблица 1. Части за обслужване: Комплекти облегалка на водача

Елемент	Описание (Количество)	Номер на част
1	Винт с шестостенна капачка, клас 8, черен	Не се продава отделно
2	Раменна шайба, найлонова (4)	Не се продава отделно
3	Копче за регулиране (2)	51868-06A
4	Горна монтажна скоба	Не се продава отделно
5	Винт, с плоска глава	Не се продава отделно
6	Въртяща се глава за облегалката	Не се продава отделно
7	Контрагайка, неръждаема стомана	Не се продава отделно
8	Модул на облегалката	Не се продава отделно
9	Контрагайка, неръждаема стомана, черен оксид	Не се продава отделно
10	Долна монтажна скоба	Не се продава отделно
	Капак на регулатора (не е показан)	50700055