



## MOTOROS HÁTTÁMLA KÉSZLET

### ÁLTALÁNOS TUDNIVALÓK

#### Készlet száma

52300409

#### Modellek

A felszereléssel kapcsolatos tájékoztatásért lásd a P&A kiskereskedelmi katalógust vagy a [www.harley-davidson.com](http://www.harley-davidson.com) Parts and Accessories (Alkatrészek és tartozékok) részét (amely kizárólag angol nyelven áll rendelkezésre).

#### Szerelési követelmények

##### ▲ FIGYELEM

A motoros és az utas biztonsága a készlet megfelelő beszerelésétől függ. Ha nem áll módjában elvégezni az eljárást, vagy ha nem rendelkezik a megfelelő számmal, akkor a beszerelést végeztesse el Harley-Davidson-márkakereskedésben. A készlet nem megfelelő módon való beszerelése súlyos, akár végzetes személyi sérülést is okozhat. (00308b)

#### A készlet tartalma

Lásd: Ábra 3 és Táblázat 1.

#### FELSZERELÉS

1. Vegye le az ülést. Lásd a felhasználói kézikönyvet.
2. Távolítsd el a kapaszkodópántot az egyik oldalon. Lásd a felhasználói kézikönyvet.
3. Húzd át a kapaszkodópántot a beállítógomb fedelén. Lásd: Ábra 1.
4. Rögzítsd a kapaszkodópántot a motorkerékpárhoz.
5. Szerelje vissza az ülést.

#### 6. **MEGJEGYZÉS**

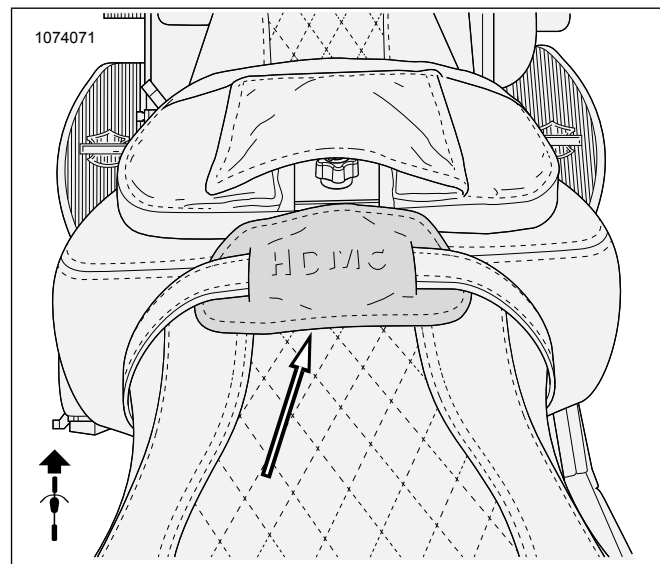
A motoros háttámlatartója a motoros- és utasülés részek kézi elválasztásával érhető el.

A motoros háttámlát előrehajtva helyezd be az alsó tartókonzolt az ülésbe süllyesztett háttámlatartóba.

#### 7. **MEGJEGYZÉS**

Amikor a háttámla a helyére kerül, egy kattantást hallasz.

Nyomd le a motoros háttámla szerkezetet, amíg teljesen a helyére nem kerül.



Ábra 1. Beállítógomb fedele beszerelve

#### BEÁLLÍTÁS

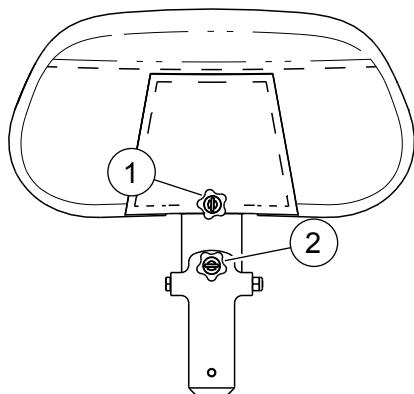
1. Emeld fel a háttámlát, és állítsd be úgy, hogy a motorosnak kényelmes legyen.

#### MEGJEGYZÉS

Lásd: Ábra 2.

- Lazítsd ki a magasságállító gombot, hogy a háttámlát fel-le lehessen mozgatni, majd húzd meg, hogy a háttámla a helyén rögzüljön.
- A háttámla előre-hátra dőlésének beállításához a dőlést állító gombot csavard jobbra vagy balra.

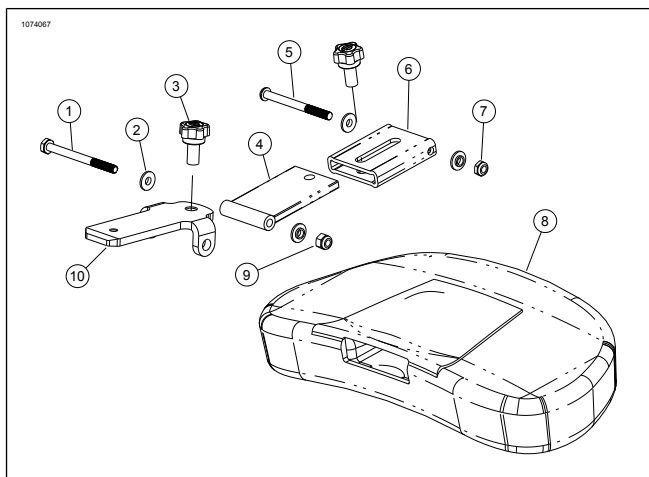
1076461



1. Magasságállító gomb
2. Előredőlést állító gomb

Ábra 2. Motoros háttámlájának állítógombjai

## SZERVIZELHETŐ ALKATRÉSZEK



Ábra 3. Motorvezető háttámlájának alkatrészei

Táblázat 1. Szervizelhető alkatrészek: Motoros háttámla készletek

Tétel	Leírás (mennyiség)	Cikkszám
1	8-as fokozatú hatlapfejű csavar, fekete	Külön nem kapható
2	Vállas alátét, nylon (4)	Külön nem kapható
3	Beállító gomb (2)	51868-06A
4	Felső tartókonzol	Külön nem kapható
5	Csavar, félgömbfejű	Külön nem kapható
6	Csuklós fejtámla	Külön nem kapható
7	Záróanya, rozsdamentes acél	Külön nem kapható
8	Háttámla szerkezet	Külön nem kapható
9	Záróanya, rozsdamentes acél, oxidált fekete	Külön nem kapható
10	Alsó tartókonzol	Külön nem kapható
	Beállítógomb fedele (az ábrán nem látható)	50700055