



BESTUURDRERSRUGSTEUNSET

ALGEMEEN

Setnummer

52300409

Modellen

Voor modelgerelateerde informatie raadpleegt u de P&A-detailhandelcatalogus of het gedeelte 'Parts and Accessories' (Onderdelen en accessoires) op www.harley-davidson.com (alleen Engelstalig).

Montagevereisten

▲ WAARSCHUWING

De veiligheid van de berijder en de passagier is afhankelijk van de correcte montage van deze set. Als u niet zeker weet of u de procedure correct kunt uitvoeren of als u niet beschikt over het juiste gereedschap, laat de installatie dan over aan een Harley-Davidson-dealer. Incorrecte montage van deze set kan ernstig of dodelijk letsel tot gevolg hebben. (00308b)

Setinhoud

Raadpleeg Afbeelding 3 en Tabel 1.

MONTAGE

1. Verwijder het zadel. Raadpleeg de gebruikershandleiding.
2. Verwijder een zijde van de steunriem. Raadpleeg de gebruikershandleiding.
3. Laat de steunriem door de afdekking van de afstellerknop lopen. Raadpleeg Afbeelding 1.
4. Bevestig de steunriem aan de motorfiets.
5. Bevestig het zadel.

6. *OPMERKING*

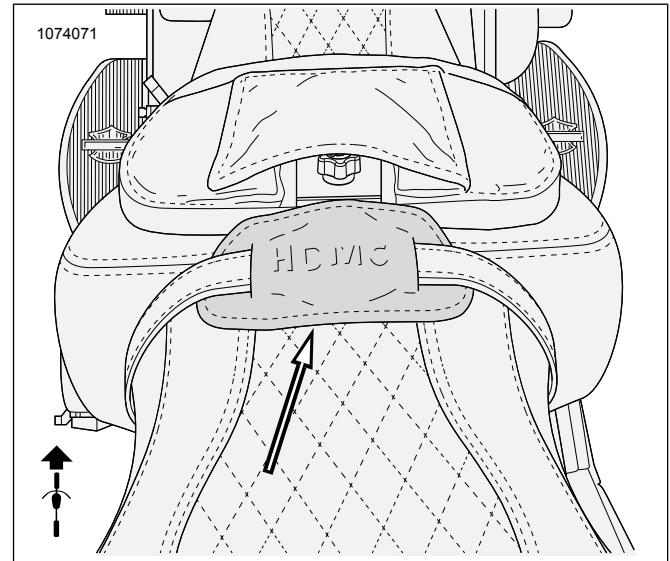
De houder voor de bestuurdersrugsteun is toegankelijk door het bestuurders- en passagierszadel met de hand te scheiden.

Steek, met de bestuurdersrugsteun naar voren geklapt, de onderste montagesteun in de houder die in het zadel is.

7. *OPMERKING*

Er is een klinkgeluid hoorbaar wanneer de rugsteun op zijn plaats zit.

Druk op de rugsteun totdat deze helemaal naar beneden is geschoven.



Afbeelding 1. Gemonteerde afdekking afstellerknop

AFSTELLING

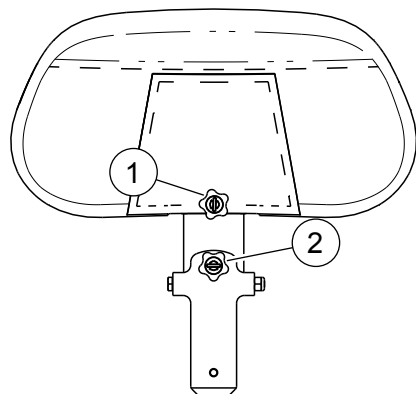
1. Trek de rugsteun omhoog en stel deze naar wens af.

OPMERKING

Raadpleeg Afbeelding 2.

- *Draai de hoogteafstelknop los om de rugsteun omhoog of omlaag te kunnen schuiven en draai de knop vast om de rugsteun op zijn plaats te vergrendelen.*
- *Draai de kantelstandafstelknop rechts- of linksom om de rugsteun naar voren of achteren te kantelen.*

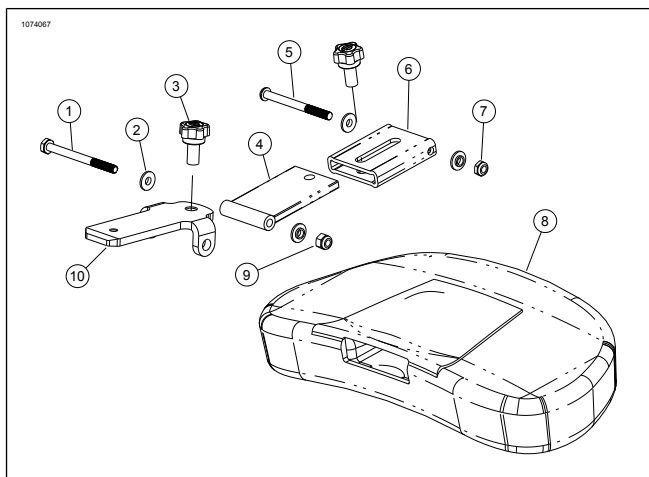
1076461



1. Hoogteafstelknop
2. Kantelstandafstelknop

Afbeelding 2. Afstelknoppen bestuurdersrugsteun

SERVICEONDERDELEN



Afbeelding 3. Componenten bestuurdersrugsteun

Tabel 1. Serviceonderdelen: Bestuurdersrugsteunsets

Onderdeel	Beschrijving (aantal)	Onderdeelnummer
1	Bout met zeskantkop klasse 8, zwart	Niet afzonderlijk verkrijgbaar
2	Borstboutonderlegging, nylon (4)	Niet afzonderlijk verkrijgbaar
3	Afstelknop (2)	51868-06A
4	Bovenste montagebeugel	Niet afzonderlijk verkrijgbaar
5	Bout, bolkop	Niet afzonderlijk verkrijgbaar
6	Scharnierrugsteun	Niet afzonderlijk verkrijgbaar
7	Borgmoer, roestvrij staal	Niet afzonderlijk verkrijgbaar
8	Rugsteun	Niet afzonderlijk verkrijgbaar
9	Borgmoer, roestvrij staal, zwart oxide	Niet afzonderlijk verkrijgbaar
10	Onderste montagebeugel	Niet afzonderlijk verkrijgbaar
	Afdekking afstellerknop (niet afgebeeld)	50700055