



JUHI SELJATOE KOMPLEKT

ÜLDOSA

Komplekti number

52300409

Mudelid

Mudeli sobivuse infot vaadake P&A jaemüügikataloogist või osade ja tarvikute jaotisest veebilehel www.harley-davidson.com (ainult inglise keeles).

Paigaldusnõuded

⚠ HOIATUS!

Juhi ja kaassõitja turvalisus oleneb sellest, kas komplekt on õigesti paigaldatud. Kui protseduur pole teile jõukohane või teil puuduvad õiged tööriistad, laske paigaldada Harley-Davidson®-i edasimüüjal. Selle komplekti vale paigaldamine võib põhjustada surma või raskeid vigastusi. (00308b)

Komplekti sisu

Vt Joonis 3 ja Tabel 1 .

PAIGALDAMINE

1. Eemaldage iste. Vt kasutusjuhendit.
2. Eemaldage kinnihoidmisrihma üks ots. Vt kasutusjuhendit.
3. Söötke rihtm läbi reguleerimisnupu katte. Vt Joonis 1 .
4. Kinnitage kinnihoidmisrihm mootorratta külge.
5. Paigaldage iste.

6. MÄRKUS.

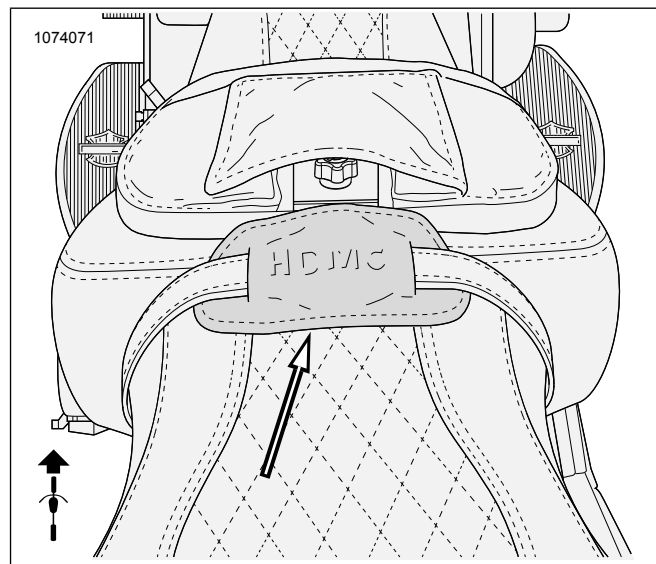
Juhi seljatoes olevale pesale saab juurdepääsu, eemaldades juhi ja kaassõitja istmepadjad käsitsi.

Kui juhi seljatugi on ette pööratud, sisestage alumine kinnituskronstein istmes olevasse pesa.

7. MÄRKUS.

Kui seljatugi on õiges asendis, peaksite kuulma klõpsu.

Vajutage juhi seljatoe koostu alla, kuni see on kindlalt omal kohal.



Joonis 1. Reguleerimisnupu kate paigaldatud

REGULEERIMINE

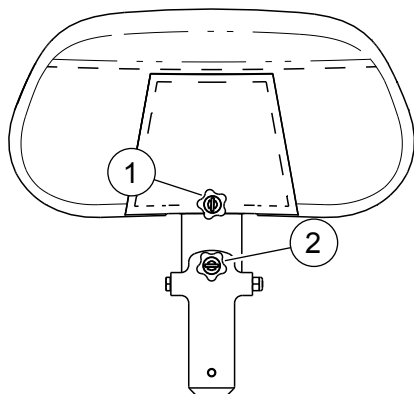
1. Tõstke seljatuge ja reguleerige, kuni see on juhile mugavas asendis.

MÄRKUS.

Vt Joonis 2 .

- Kõrguse reguleerimisnuppu tuleb lödvendada, et seljatuge tõsta või langetada, ja seejärel pingutada, et seljatugi asendisse lukustada.
- Edasisuunalise kalde nuppu pööratakse päri- või vastupäeva, et kallutada seljatuge ette või taha.

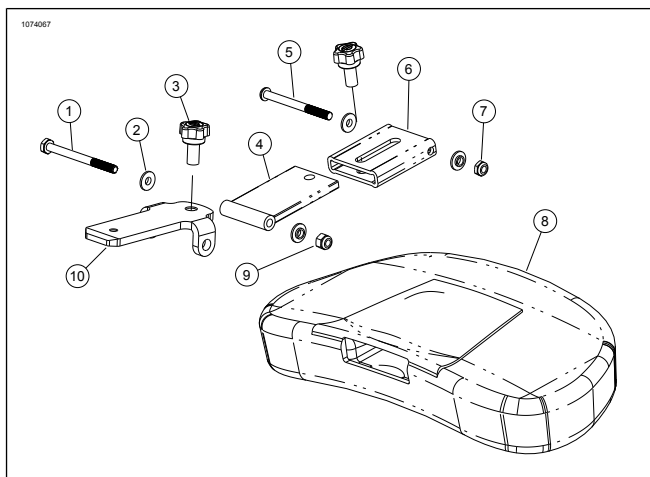
1076461



1. Kõrguse reguleerimisnupp
2. Edasikalde reguleerimisnupp

Joonis 2. Juhi seljatoe reguleerimisnupud

HOOLDATAVAD OSAD



Joonis 3. Juhi seljatoe komponendid

Tabel 1. Hooldatavad osad: Juhi seljatoe komplektid

Üksus	Kirjeldus (kogus)	Tootenumber
1	8. klassi kuuskantpesapeaga kruvi, must	Ei müüda eraldi
2	Poolkeermega seib, nailon (4)	Ei müüda eraldi
3	Reguleerimisnupp (2)	51868-06A
4	Ülemine kinnituskronstein	Ei müüda eraldi
5	Kruvi, nõõpea	Ei müüda eraldi
6	Seljatoe pöördtelg	Ei müüda eraldi
7	Lukustusmutter, roostevaba teras	Ei müüda eraldi
8	Seljatoe koost	Ei müüda eraldi
9	Lukustusmutter, roostevaba teras, must oksiid	Ei müüda eraldi
10	Alumine kinnituskronstein	Ei müüda eraldi
	Reguleerimisnupu kate (pole näidatud)	50700055