



## FAHRERRÜCKENLEHNE-KIT

### ALLGEMEINES

#### Satz-Nummer

52300409

#### Modelle

Modell-Passungsinformationen sind im P&A-Einzelhandelskatalog oder im Abschnitt „Parts and Accessories“ (Teile und Zubehör) von [www.harley-davidson.com](http://www.harley-davidson.com) (nur Englisch) zu finden.

#### Einbauanforderungen

##### ⚠ WARNUNG

Die Sicherheit von Fahrer und Sozius hängt vom korrekten Einbau dieses Satzes ab. Falls es nicht möglich ist, dieses Verfahren selbst durchzuführen, bzw. nicht die richtigen Werkzeuge vorhanden sind, muss der Einbau von einem Harley-Davidson Händler durchgeführt werden. Unsachgemäßer Einbau dieses Satzes kann zu schweren oder tödlichen Verletzungen führen. (00308b)

#### Inhalt des Satzes

Siehe Abbildung 3 und Tabelle 1.

#### INSTALLATION

1. Den Sitz ausbauen. Siehe Bedienungsanleitung.
2. Eine Seite des Halteriemens entfernen. Siehe Bedienungsanleitung.
3. Führen Sie Halteriemens durch Spannungseinstellknopf-Gehäuse. Siehe Abbildung 1.
4. Halteriemens am Motorrad anbringen.
5. Den Sitz einbauen.

#### 6. *HINWEIS*

Auf die Steckhülse der Fahrerrückenlehne kann zugegriffen werden, indem man die Fahrer- und Beifahrersitzteile mit den Händen auseinander schiebt.

Mit der Fahrerrückenlehne nach vorne gekippt, die untere Befestigungshalterung in die Steckhülse im Sitz einführen.

#### 7. *HINWEIS*

Es sollte ein Klick zu hören sein, wenn sich die Rückenlehnen in der richtigen Position befindet.

Drücken Sie die Fahrer-Rückenlehnenbaugruppe nach unten, bis sie richtig sitzt.

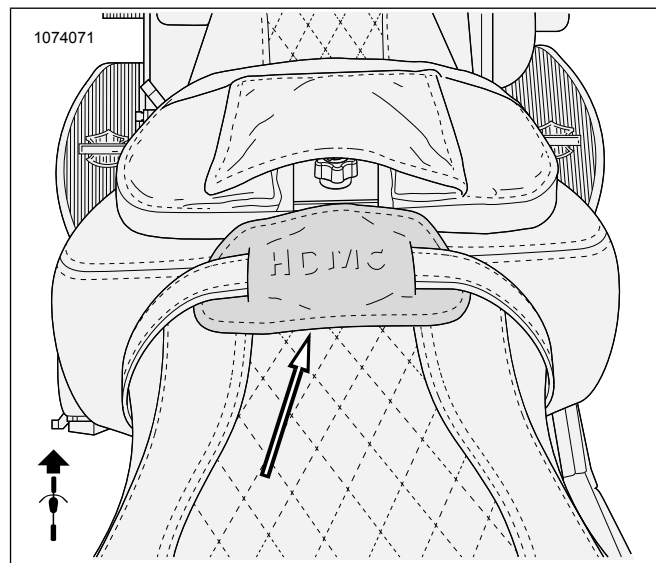


Abbildung 1. Einstellknopfhülle, Eingebaut

#### EINSTELLUNG

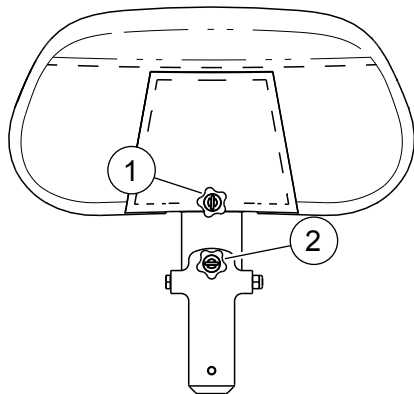
1. Erhöhen Sie die Rückenlehnen und stellen Sie sie so ein, dass der Fahrer bequem sitzt.

##### *HINWEIS*

Siehe Abbildung 2.

- Der Höheneinstellknopf wird gelockert, um ein Hoch- und Hinunterschieben der Rückenlehne zu erlauben, um dann wieder bis zum Einrasten geschlossen zu werden.
- Der Vorderlehn-Einstellknopf muss im Uhrzeigersinn gedreht werden, um die Rückenlehnen vorwärts oder rückwärts zu bewegen.

1076461



1. Höheneinstellknopf
2. Vorwärtslehn-Einstellknopf

Abbildung 2. Einstellknöpfe für Fahrerrückenlehne

## ERSATZTEILE

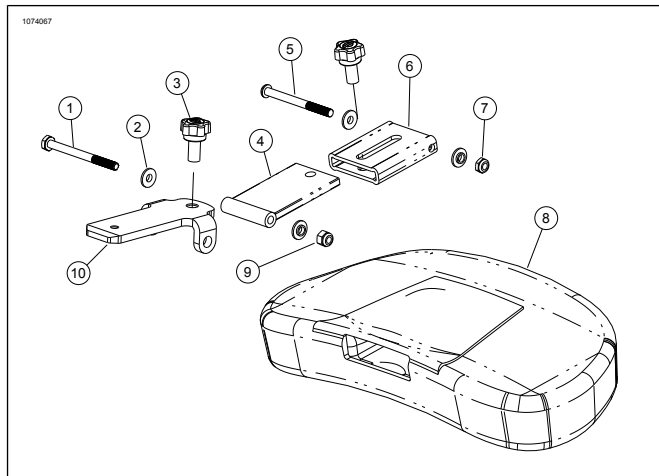


Abbildung 3. Fahrerrückenlehne-Komponenten

Tabelle 1. Ersatzteile: Fahrerrückenlehnsätze

Teil	Beschreibung (Menge)	Teilenummer
1	Sechskantschrauben, Qualitätsstufe 8 (Schwarz))	Nicht einzeln erhältlich
2	Ansatzscheibe, Elasthan (4)	Nicht einzeln erhältlich
3	Einstellknopf (2)	51868-06A
4	Obere Befestigungshalterung	Nicht einzeln erhältlich
5	Halbrundkopfschraube	Nicht einzeln erhältlich
6	Schwingende Kopflehne	Nicht einzeln erhältlich
7	Verschlussmutter, Edelstahl	Nicht einzeln erhältlich
8	Rückenlehnenbaugruppe	Nicht einzeln erhältlich
9	Verschlussmutter, Edelstahl, schwarz eloxiert	Nicht einzeln erhältlich
10	Untere Befestigungshalterung	Nicht einzeln erhältlich
	Einstellknopfhülle (nicht gezeigt)	50700055