



ZESTAW OPARCIA KIEROWCY

INFORMACJE OGÓLNE

Numer zestawu

52300409

Modele

Informacje o zgodnych modelach można znaleźć w katalogu części i akcesoriów na rynek detaliczny oraz w sekcji „Części i akcesoria” witryny internetowej www.harley-davidson.com (tylko w języku angielskim).

Wymagania dotyczące montażu

▲ OSTRZEŻENIE

Od prawidłowego zamontowania części z tego zestawu zależy bezpieczeństwo kierującego i pasażera. Osoby niebędące w stanie przeprowadzić tej procedury lub niedysponujące odpowiednimi narzędziami powinny zlecić wykonanie montażu dealerowi firmy Harley-Davidson. Niewłaściwy montaż części z tego zestawu może być przyczyną śmierci lub poważnych obrażeń ciała. (00308b)

Zawartość zestawu

Zobacz Rysunek 3 oraz Tabela 1.

MONTAŻ

1. Zdejmij siodło. Zobacz instrukcję użytkownika.
2. Wymontuj z jednej strony pasek uchwytu. Zobacz instrukcję użytkownika.
3. Przelóż pasek uchwytu przez pokrywę pokrętła regulatora. Zobacz Rysunek 1.
4. Zamocuj pasek uchwytu do motocykla.
5. Zamontuj siodło.

6. UWAGA

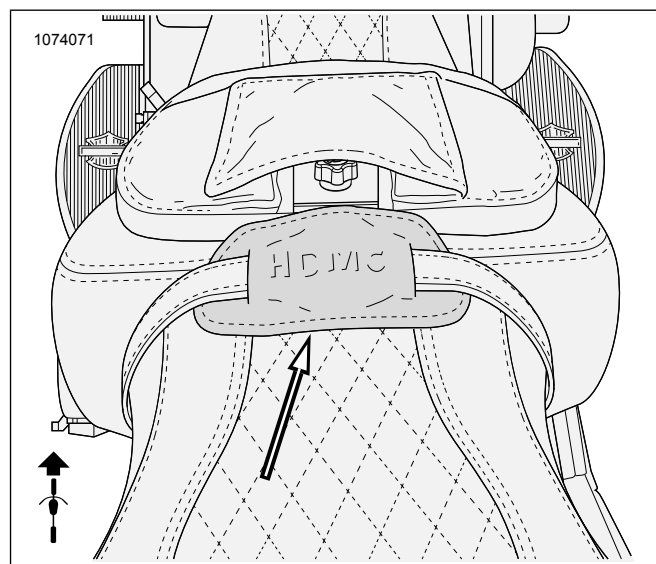
Dostęp do gniazda w oparciu kierowcy można uzyskać rozdzielając ręką siedziska kierowcy i pasażera.

Przy złożonym do przodu oparciu kierowcy włóż dolny wspornik do gniazda w siodle.

7. UWAGA

Jeśli oparcie znajdzie się we właściwej pozycji, powinno być słychać kliknięcie.

Naciśnij zespół oparcia kierowcy w dół tak, aby zaklinowało się we właściwym położeniu.



Rysunek 1. Zainstalowana pokrywa pokrętła regulatora

REGULACJA

1. Podnieś oparcie i dostosuj do potrzeb, aby zapewnić wygodę kierowcy.

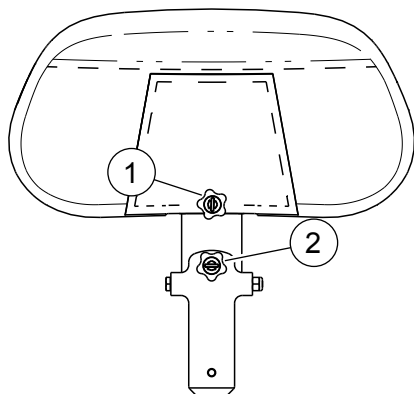
UWAGA

Zobacz Rysunek 2.

- Pokrętło regulacji wysokości należy poluzować, aby umożliwić przesuwanie się oparcia w górę lub w dół, następnie należy je dokręcić, aby zablokować oparcie w odpowiednim położeniu.
- Pokrętło regulacji pochylenia należy obracać w prawo lub lewo, aby pochylić oparcie do przodu lub do tyłu.



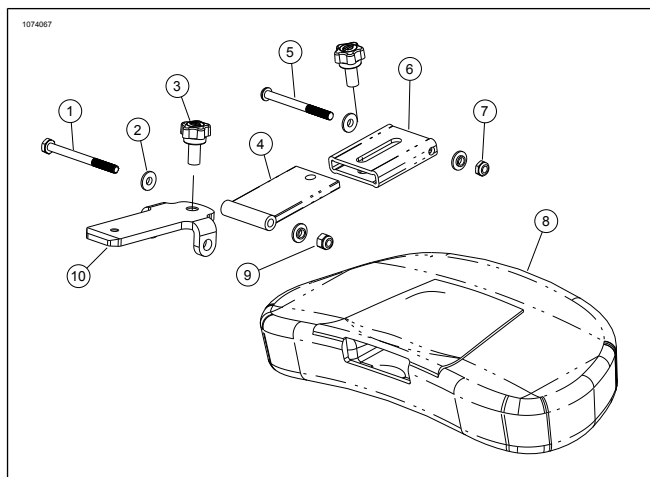
1076461



1. Pokrętko do regulacji wysokości
2. Pokrętko do regulacji pochylenia do przodu

Rysunek 2. Pokrętki do regulacji oparcia kierowcy

ELEMENTY ZESTAWU SERWISOWEGO



Rysunek 3. Elementy oparcia kierowcy

Tabela 1. Elementy zestawu serwisowego: Zestawy oparcia kierowcy

Pozycja	Opis (liczba)	Numer części
1	8 stopniowa śruba z łbem sześciokątnym, czarna	Nie jest sprzedawany oddzielnie
2	Podkładka kołnierkowa, nylonowa (4)	Nie jest sprzedawany oddzielnie
3	Pokrętko do regulacji (2)	51868-06A
4	Górny wspornik montażowy	Nie jest sprzedawany oddzielnie
5	Śruba, łeb kulisty	Nie jest sprzedawany oddzielnie
6	Obrotowy podglówek	Nie jest sprzedawany oddzielnie
7	Nakrętka blokująca, stal nierdzewna	Nie jest sprzedawany oddzielnie
8	Zespół oparcia	Nie jest sprzedawany oddzielnie
9	Nakrętka blokująca, stal nierdzewna, czarna oksydowana	Nie jest sprzedawany oddzielnie
10	Dolny wspornik montażowy	Nie jest sprzedawany oddzielnie
	Pokrywa pokrętki regulacyjnego (nie pokazano)	50700055