



KIT DO ENCOSTO DO MOTOCICLISTA

GERAL

Kit n.º

52300409

Modelos

Para obter informações sobre modelos correspondentes, veja o catálogo de peças e acessórios de varejo ou a seção Parts and Accessories (Peças e acessórios) no site www.harley-davidson.com (somente em inglês).

Requisitos de instalação

▲ ATENÇÃO

A segurança do motociclista e do passageiro depende da instalação correta deste kit. Se o procedimento não estiver dentro de suas capacidades ou se você não possuir as ferramentas corretas, deixe que uma concessionária Harley-Davidson efetue a instalação. A instalação inadequada deste kit poderá resultar em morte ou lesões graves. (00308b)

Conteúdo do kit

Veja Figura 3 e Tabela 1.

INSTALAÇÃO

1. Remova o assento. Veja o Manual do proprietário.
2. Remova um lado da tira de apoio. Veja o Manual do proprietário.
3. Coloque a tira de apoio pelo ajustador da tampa do botão. Veja Figura 1.
4. Fixe a tira de apoio na motocicleta.
5. Instale o assento.

6. *NOTA*

O conector do encosto do motociclista pode ser acessado separando as seções do assento do motociclista e do passageiro manualmente.

Com o encosto do motociclista voltado para frente, insira o suporte de montagem inferior no conector do assento.

7. *NOTA*

Você ouvirá um clique quando o encosto estiver na posição correta.

Pressione o conjunto do encosto do motociclista até ele estar completamente encostado.

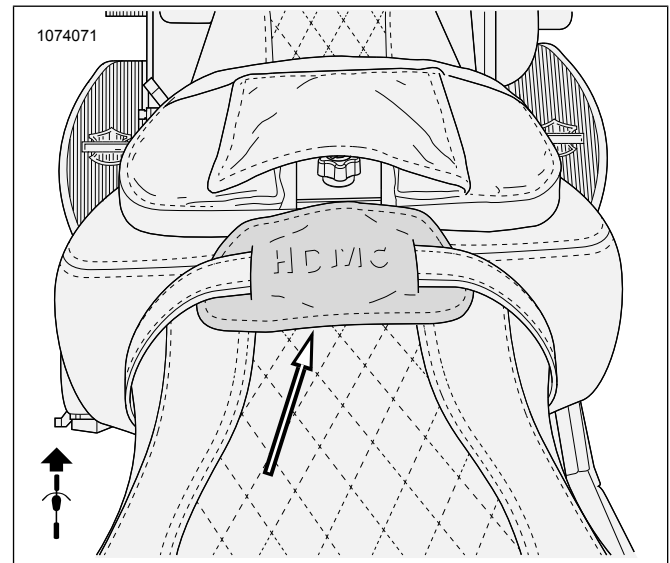


Figura 1. Tampa do botão do ajustador instalada

AJUSTE

1. Levante e ajuste o encosto conforme necessário, para mais conforto do motociclista.

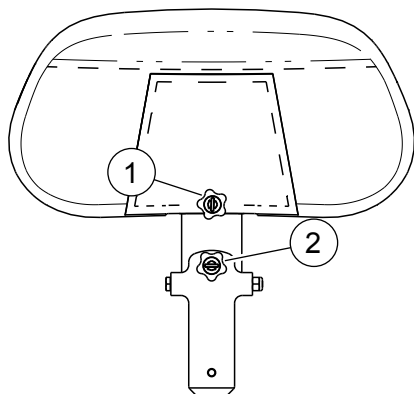
NOTA

Veja Figura 2.

- *O botão de ajuste do peso será afrouxado, permitindo o abaixamento ou levantamento do encosto, e depois ele é travado novamente no lugar.*
- *O botão de ajuste da reclinção deve ser virado no sentido horário ou no sentido anti-horário para reclinar o encosto para frente ou para trás.*



1076461



1. Botão de ajuste de altura
2. Botão de ajuste da reclinção

Figura 2. Botões de ajuste do encosto do motociclista

PEÇAS DE REPOSIÇÃO

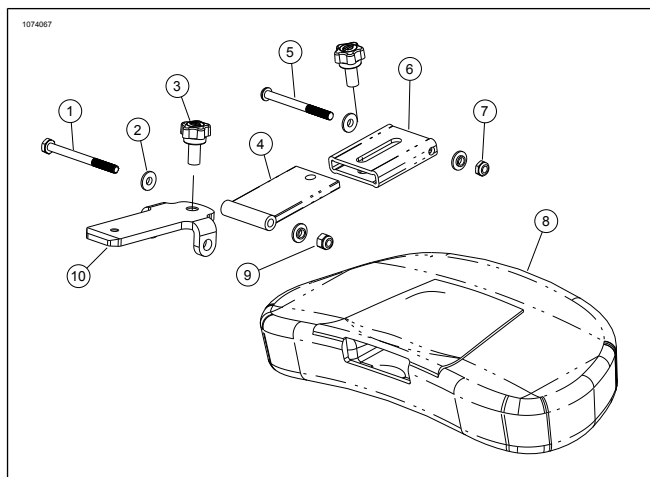


Figura 3. Componentes do encosto do motociclista

Tabela 1. Peças de reposição: Kits do encosto do motociclista

Item	Descrição (quantidade)	Número de peça
1	Parafuso hexagonal tamanho 8, preto	Não se vende separadamente
2	Arruela do rebaixo, nylon (4)	Não se vende separadamente
3	Botão de ajuste (2)	51868-06A
4	Suporte de montagem superior	Não se vende separadamente
5	Parafuso, cabeça abaulada	Não se vende separadamente
6	Encosto com cabeça do pivô	Não se vende separadamente
7	Porca de travamento, aço inoxidável	Não se vende separadamente
8	Conjunto do encosto	Não se vende separadamente
9	Porca de travamento, aço inoxidável, alumínio preto	Não se vende separadamente
10	Suporte de montagem inferior	Não se vende separadamente
	Tampa do botão do ajustador (não exibido)	50700055